

Precizní analogové vyvrtávání

AKCE D'ANDREA 2018

- > Velice přesná vyvrtávací hlava s přesností nastavení 0,002 mm.
- > Připojení pomocí modulárního systému MHD, který je adaptabilní na všechny stroje.
- > Řada TRM hlav a sad pokovená vrstvou tvrdochromu pro dlouhou odolnost proti korozi.
- > Základní sady pro vyvrtávání s modulárním systémem na otvory D 6-220 mm.
- > Sady obsahují sortiment klíčů a destiček k okamžitému použití.
- > Sady jsou dodávány v novém provedení plastových kufrů, pro šetrné uložení.

Objednací číslo*	Rozměry (mm)	cena
TRM 50	6-108	14 000
TRM 63/63	6-125	16 000
TRM 80/80	6-220	17 000
KIT K01 TRM 50 D.6-108	6-108	26 000
KIT K01 TRM 63/63	6-125	31 000
KIT K01 TRM 80/80	6-220	35 000

uvedené ceny jsou v Kč bez DPH

* Ostatní typy hlav a sad, případně provedení s PSC stopkou, a výběr základního upínače konzultujte s naším obchodním zástupcem.

1. 9. – 30. 11. 2018

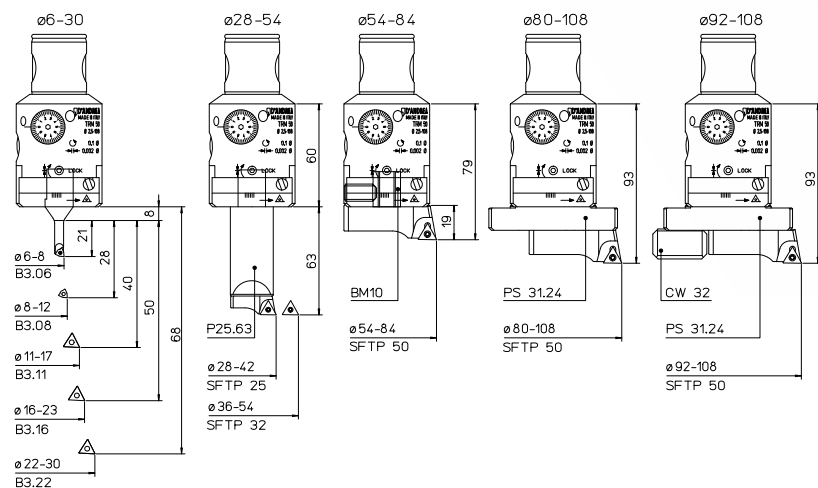
Pořídte nebo Rozšířte svou výbavu vyvrtávacích nástrojů.

Podzimní akce TGS Vám to umožní za výhodné ceny.



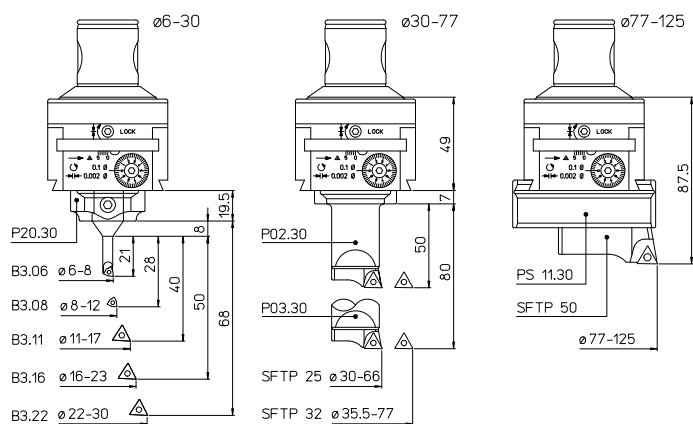
Pracovní rozsahy

KIT K01 TRM 50 Ø 6 ~ 108



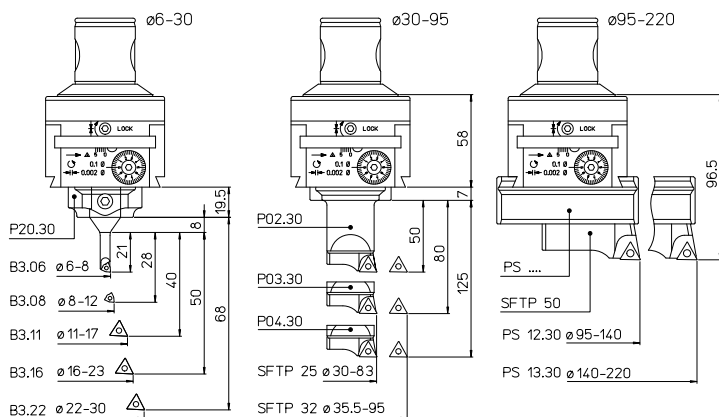
KIT OBSAHUJE		
1 TRM 50	1 B3.06	1 SFTP25
1 P25.63	1 B3.08	1 SFTP32
1 BM10	1 B3.11	1 SFTP50
1 PS 31.24	1 B3.16	
1 CW 32	1 B3.22	
1 TPGX 110302L DC100		
5 TPGX 090202L DC100		
2 WCGT 020102L DC100		

KIT K01 TRM 63/63 Ø 6 ~ 125



KIT OBSAHUJE			
1 TRM 63/63	1 P02.30	1 SFTP25	1 B3.06
1 P20.30	1 P03.30	1 SFTP32	1 B3.08
1 PS11.30		1 SFTP50	1 B3.11
			1 B3.16
5 TPGX 090202L DC100			
1 TPGX 110302L DC100			
2 WCGT 020102L DC100			

KIT K01 TRM 80/80 Ø 6 ~ 220



KIT OBSAHUJE			
1 TRM 80/80	1 P02.30	1 SFTP25	1 B3.06
1 P20.30	1 P03.30	1 SFTP32	1 B3.08
1 PS12.30	1 P04.30	1 SFTP50	1 B3.11
			1 B3.16
5 TPGX 090202L DC100			
1 TPGX 110302L DC100			
2 WCGT 020102L DC100			