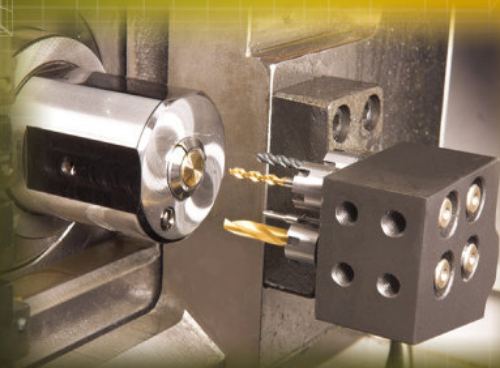


DIAMOND 12

12 Series

走心式CNC自動車床“金鑽 12”系列

SWISS TYPE CNC AUTO LATHE



● 4支固定式內徑刀具刀座  
4 PCS I.D. STATIONARY TOOLS HOLDER



● 6支外徑刀具刀座  
6 PCS O.D. TURNING TOOLS HOLDER



POLY GIM

SIMPLICITY • PRECISION • SPEED • DURABILITY • STABILITY

## 機械規格 MACHINE SPECIFICATIONS :

ITEMS		機 型	DIAMOND 12	DIAMOND 12CS	DIAMOND 16	DIAMOND 16CS
加工範圍 Working Range	最大加工外徑	Max. turning dia.	Ø13mm	Ø13mm	Ø17mm	Ø17mm
	最大加工長度	Max. turning length	150mm	150mm	150mm	150mm
	最大鑽孔直徑	Max.drilling dia.	Ø7mm	Ø7mm	Ø10mm	Ø10mm
	最大攻牙直徑	Max. tapping dia.	M6	M6	M8	M8
外徑刀 O.D. Tooling	刀具數	Number of tools	6	6	6	6
	刀具尺寸	Dimension	□10X10X100	□10X10X100	□10X10X100	□10X10X100
內徑刀 I.D. Tooling	刀具數	Number of tools	4	4	4	4
	刀具尺寸	Dimension	7mm (ER11)	7mm (ER11)	10mm (ER16)	10mm (ER16)
側面鑽銑刀 Cross working driven tooling	刀具數	Number of tools	—	4	—	4
	刀具尺寸	Dimension	—	7mm (ER11)	—	10mm (ER16)
	刀具轉速	Cross spindle speed	—	200~6,000rpm	—	200~6,000rpm
正面鑽銑刀 Front working driven tooling	刀具數	Number of tools	—	3	—	3
	刀具尺寸	Dimension	—	7mm (ER11)	—	10mm (ER16)
主軸 Spindle	主軸內徑	Spindle hole dia.	Ø13mm	Ø13mm	Ø17mm	Ø17mm
	主軸轉速	Spindle Speed	200~12,000rpm	200~12,000rpm	200~12,000rpm	200~12,000rpm
快速位移	Rapid speed		30M	30M	30M	30M
馬達 Motors	主軸馬達	Spindle Motor	2.2kw	2.2kw	3.7kw	3.7kw
	X/Y/Z軸馬達	X/Y/Z Axes Motor	0.75kw	0.75kw	0.75kw	0.75kw
	切削馬達	Coolant Pump	0.18kw	0.18kw	0.18kw	0.18kw
	潤滑油馬達	Lubrication	4w	4w	4w	4w
	側銑馬達	Cross Spindle	—	0.4kw	—	0.4kw
	總電源容量	Total Power	4.634kw	5.034kw	6.134kw	6.534kw
機械尺寸 Machine Dimensions	主軸中心高	Center Height	1050mm	1050mm	1050mm	1050mm
	重量	Weight	1088kg	1098kg	1120kg	1125kg
氣壓 Air	空氣壓力	Air Pressure	5kg/cm	5kg/cm	5kg/cm	5kg/cm
	空氣量	Air Supply	10L/min	10L/min	10L/min	10L/min

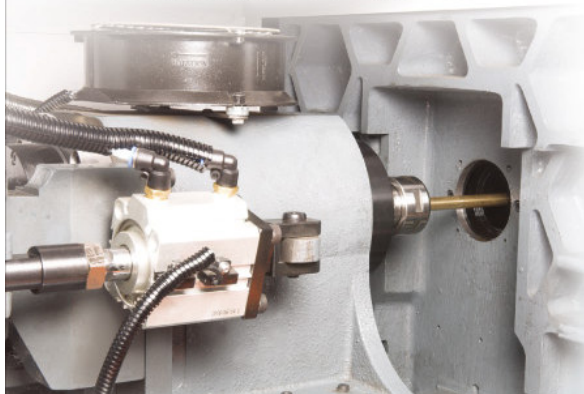
●因長期研發，機械設計如有變更恕不另行通知。 We reserve the right to change the above design without prior notification.

## 機械配件 MACHINE ACCESSORIES :

項目 ITEMS	DIAMOND 12	DIAMOND 12CS	DIAMOND 16	DIAMOND 16CS
主軸5° 定位 Spindle 5° indexing	—	●	—	●
工件切斷檢測 Part off detective sensor	●	●	●	●
冷卻系統 Coolant system	●	●	●	●
工作燈 Working light	●	●	●	●
收料器 Part catcher	●	●	●	●
鐵屑盒 Chip tray	●	●	●	●
固定式套筒 Fixed bushing	●	●	●	●
側銑刀具刀座 Cross working driven tool holder	—	●	—	●
正面偏心鑽銑刀具刀座 Front off-center driven tool holder	—	●	—	●
粗料套筒 Rough material bushing	●	●	●	●
同期迴轉套筒 Live Bushing	●	●	●	●

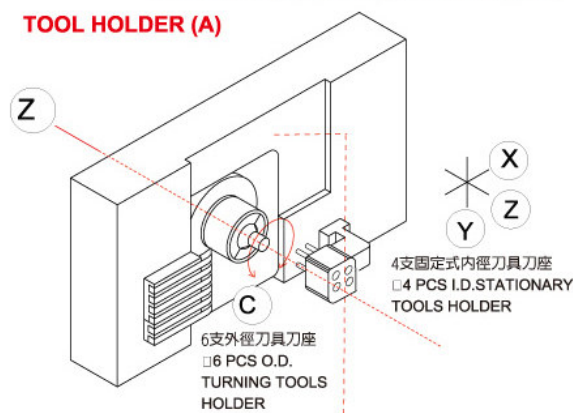
● 標準配備 Standard ● 選購配備 Option — 無 N/A

### ■ 內藏式馬達 Built-in Type Motor

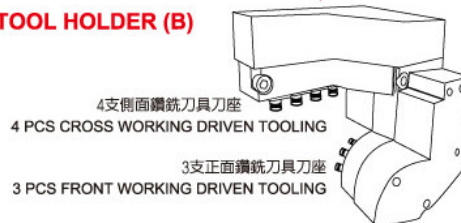


刀具圖 : DIAMOND 12/16 :TOOL HOLDER (A)  
DIAMOND 12CS/16CS:TOOL HOLDER (A+B)

TOOL HOLDER (A)



TOOL HOLDER (B)



# PO LY GIM

富格蘭科技有限公司  
PO LY GIM MACHINERY CO., LTD.

苗栗縣銅鑼鄉竹森村149之1號

52, Shunfeng Road, 38 Lin, Tornluo Village, Tornluo Shiang, Miao-Li Taiwan, R.O.C.

TEL: 886-37-981220 • 980599 FAX: 886-37-985306

E-Mail: polygim@ms69.hinet.net Web://www.polygim.com.tw