

Srážecí nástroje

Vyplní TGS: ČÍSLO OBJEDNÁVKY

ZÁKAZNÍK

Firma
Adresa
Tel:
Email:
Obchodní zástupce

DODAVATEL

TGS nástroje-stroje-technologické služby s.r.o.
Plzeňská 610, 338 05 Mýto
+420 371 751 830 | tgs@tgs.cz

Specifikace nástroje

Vytvoří sražení hrany pod daným úhlem a daného rozměru. Srážet hrany lze i zpětně.

Počet ks

Průměr díry $\emptyset D$

Upínací průměr $\emptyset d$

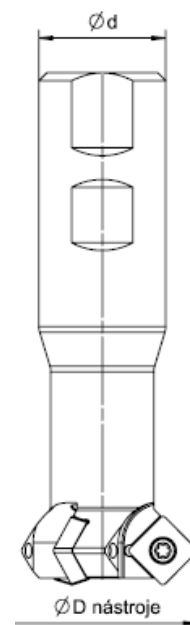
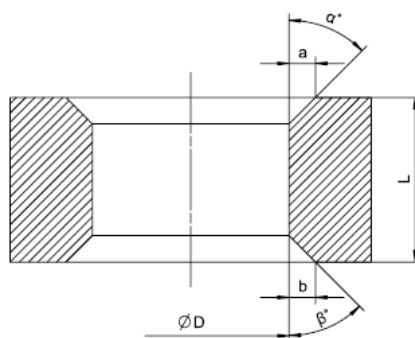
Hloubka díry L

Délka zkosení 1 a

Úhel zkosení 1 α

Délka zkosení 2 b

Úhel zkosení 2 β



Dne:

Zákazník:

