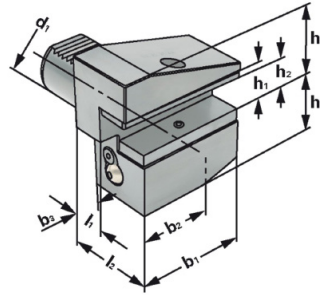


# Upínač radiální B4 levý převrácený, krátký

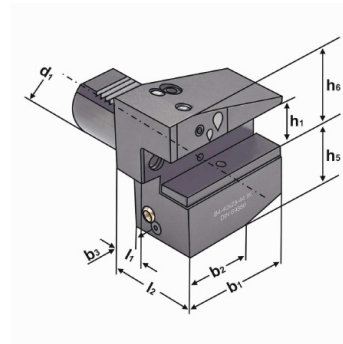


Název	d <sub>1</sub>	b <sub>1</sub>	b <sub>2</sub>	b <sub>3</sub>	l <sub>1</sub>	l <sub>2</sub>	h <sub>1</sub>	h <sub>2</sub>	h <sub>5</sub>	h <sub>6</sub>
B4-16x12x24	16	42	23	5	13	24	12	-	20	22
B4-20x16x30	20	55	30	7	16	30	16	12	35	30
B4-25x16x30	25	55	30	7	16	30	16	12	35	30
B4-30x20x40	30	70	35	10	22	40	25	20,5	30	42,5
B4-40x25x44	40	85	42,5	12,5	22	44	29	23	39,5	51
B4-50x32x55	50	100	50	16	30	55	34	26	49	61

provedení: s nastavitelnou tryskou chlazení nástroje a podložkou

# Upínač radiální B4 levý převrácený, krátký

pro nástroje s vnitřním chlazením



Název	d <sub>1</sub>	b <sub>1</sub>	b <sub>2</sub>	b <sub>3</sub>	l <sub>1</sub>	l <sub>2</sub>	h <sub>1</sub>	h <sub>5</sub>	h <sub>6</sub>
B4-30x20x40-IK	30	70	35	10	22	40	20	35	38
B4-40x25x44-IK	40	85	42,5	12,5	22	44	25	42,5	48
B4-50x32x55-IK	50	100	50	16	30	55	32	50	60

provedení: s nastavitelnou tryskou chlazení nástroje