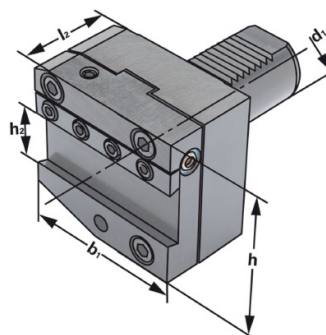


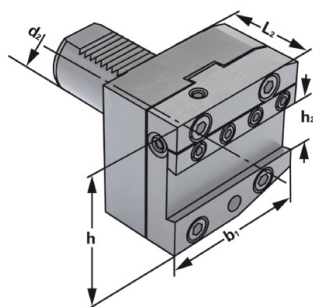
Upínač pro upichovací/zapichovací planžety, pravý



Název	d ₁	b ₁	h	l ₂	h ₂
AR-30x26	30	70	70	50	26
AR-40x32	40	85	80	50	32
AR-50x32	50	100	80	50	32

provedení: s nastavitelnou tryskou chlazení nástroje

Upínač pro upichovací/zapichovací planžety, levý



Název	d ₁	b ₁	h	L ₂	h ₂
AL-30x26	30	70	70	50	26
AL-40x32	40	85	80	50	32
AL-50x32	50	100	80	50	32

provedení: s nastavitelnou tryskou chlazení nástroje