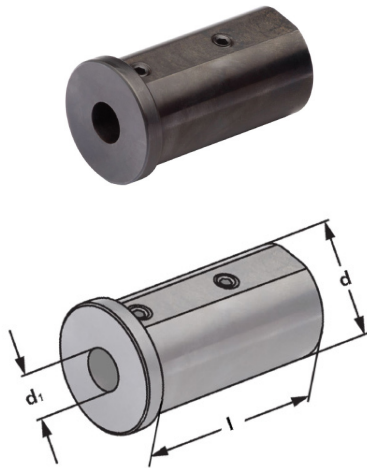
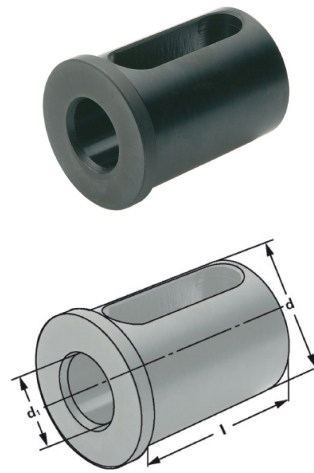


Redukční pouzdra pro upínače E2

pro upnutí vnitřních soustružnických nožů



Provedení 1



Provedení 2

Název	d	d ₁	L	Provedení
RE25 D6	25	6	46	1
RE25 D8	25	8	46	1
RE25 D10	25	10	46	1
RE25 D12	25	12	46	1
RE25 D14	25	14	46	1
RE25 D16	25	16	46	2
RE25 D18	25	18	46	2
RE25 D20	25	20	46	2
RE32 D6	32	6	55	1
RE32 D8	32	8	55	1
RE32 D10	32	10	55	1
RE32 D12	32	12	55	1
RE32 D14	32	14	55	1
RE32 D16	32	16	55	2
RE32 D18	32	18	55	2
RE32 D20	32	20	55	2
RE32 D25	32	25	55	2
RE40 D6	40	6	71	1
RE40 D8	40	8	71	1
RE40 D10	40	10	71	1
RE40 D12	40	12	71	1
RE40 D14	40	14	71	1
RE40 D16	40	16	71	2
RE40 D18	40	18	71	2
RE40 D20	40	20	71	2
RE40 D25	40	25	71	2
RE40 D32	40	32	71	2

vhodné pro nástroje s vnitřním chlazením (bez plošky na upínací stopce)