

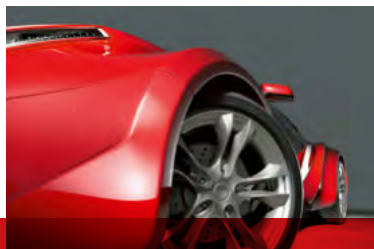
ONE OPERATION

Nástroje k obousměrnému opracování otvorů v jednom pracovním kroku



Made in Switzerland





Náš cíl:

snížit vaše náklady na kus

HEULE – z dobrého důvodu

Snížení nákladů na kus, to je to, co se počítá. Díky oboustrannému opracování hran otvorů v jednom pracovním kroku bez otáčení nástroje můžete výrazně zkrátit procesní doby, a dokonce ušetřit celé odhroťovací operace mimo stroj.

Optimalizace procesních dob je však pouze jedním dílkem skládačky. Všechny naše nástroje jsou vyrobeny z kalené nástrojové oceli a opatřeny vyměnitelnými břity ze slinutého karbidu. Povrchová úprava a geometrie břitů jsou optimálně přizpůsobeny opracovávanému materiálu. Tím je zaručena **dlouhá doba použitelnosti břitů** a dlouhá životnost nástrojů. Všechny naše nástroje jsou speciálně koncipovány pro automatický provoz, avšak mohou být použity i manuálně.

Vysoká spolehlivost je výsledkem omezení se na to nejdůležitější a optimalizace detailů. Proto neustále pokračujeme v dalším vývoji našich nástrojových systémů.

Jednoduchá manipulace s nástroji šetří čas a zamezuje chybnému nastavení. Příklad: Ruční výměna břitu během pouhých pěti sekund – ve stroji, bez dalších pomůcek, bez předchozího nastavení, beze změny programu. Společnost HEULE tuto možnost nabízí.

Udržování širokého **standardního sortimentu** na skladě zajišťuje vysokou dostupnost a krátké dodací lhůty.

Polovinu našeho obratu tvoří speciální nástroje vyráběné na zakázku. Tato skutečnost je důkazem naší **schopnosti nacházet nová řešení** a naší flexibility.

Co znamená značka HEULE:

- Neustálé inovace zaměřené na začištění výstupní strany vrtaných otvorů
- Spolehlivá kvalita podle ISO 9001
- Rodinná firemní kultura
- Uvědomělá ochrana životního prostředí
- Řádné finanční hospodaření





Lídr na trhu

Jsme nejinnovativnějším výrobcem a dodavatelem odhrotovacích nástrojů

Naší silnou stránkou je řešení problémů.

Naše inovace se zaměřují výhradně na opracování otvorů z výstupní strany. Firma HEULE se od roku 1961, kdy byla založena jako závod pro smluvní výrobu, zabývá optimalizací procesních dob při obrábění. Abychom pokryli své vlastní potřeby, začali jsme brzy vyrábět nástroje, které nevyžadovaly změnu upnutí obrobku. Polovinu současného obratu firmy HEULE dnes tvoří nástroje vyvíjené podle individuálních přání zákazníků.

„Výrobní problémy našich zákazníků jsou naším každodenním chlebem!“ Tento výrok Heinricha Heuleho vystihuje jádro úspěchu firmy HEULE. Řešení výzev dodnes zůstává naší hnací silou. Proto si nejprve pozorně vyslechneme vaše požadavky. Chceme pochopit průběh vaší výroby, abychom vám následně mohli nabídnout optimální proces s vhodným nástrojem. Základem našich inovativních návrhů řešení jsou dlouholeté zkušenosti a naše vášeň pro hledání nových cest.

Moderní strojový park nám přitom dodává flexibilitu, abychom mohli jít i nekonvenčními cestami. Důsledně dbáme na maximální kvalitu, kvalifikované zaměstnance a nejmodernější infrastrukturu – hodnoty, které se odrážejí i ve švýcarském původu naší firmy.

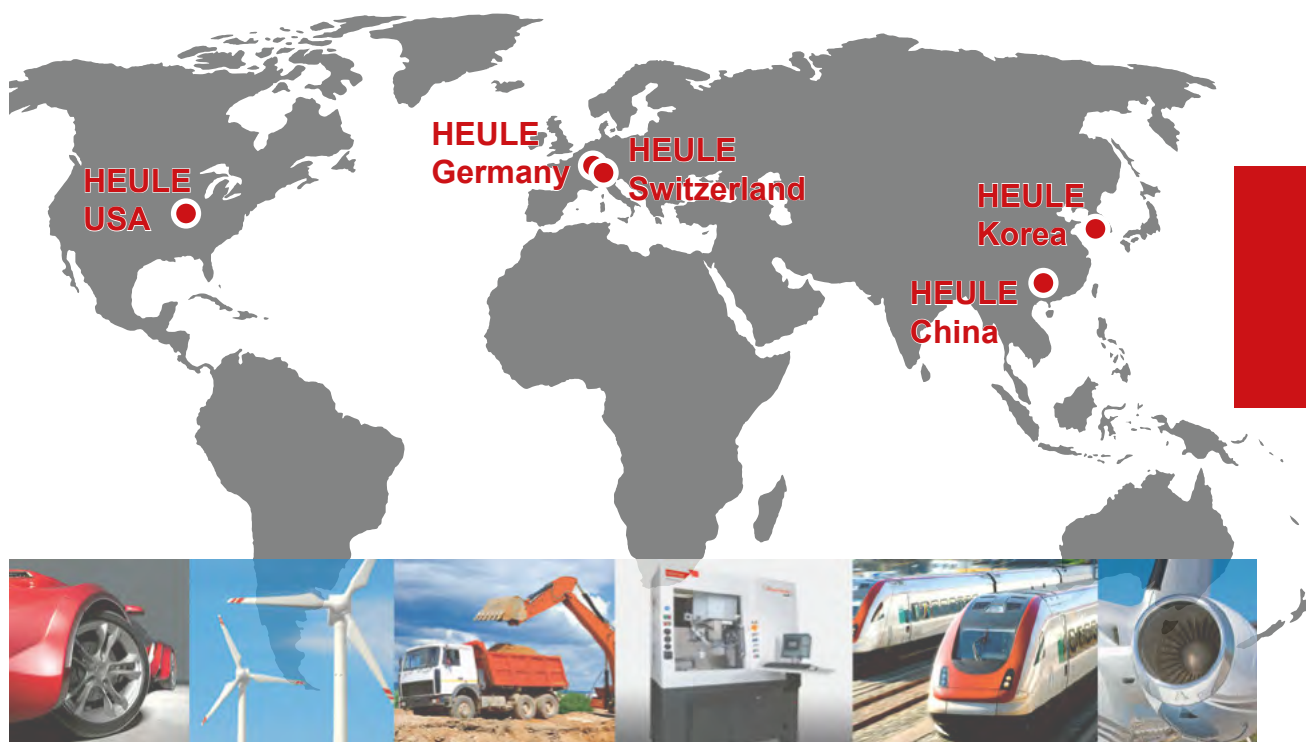
Náš trvale udržitelný způsob myšlení se projevuje nejen v přístupu k našim dlouholetým zaměstnancům a v partnerských vztazích s našimi zákazníky. Silný závazek pocítujeme rovněž vůči životnímu prostředí. Díky nejmodernější technice vytápění klimatizujeme naši novou firemní budovu s nulovými emisemi CO₂.

Dříve nevěřicný údiv, nyní celosvětové uznání

Na počátku 70. let bojovala firma HEULE o to, aby si její myšlenka nového nástroje získala respekt. Odborný svět byl skeptický. Průlom přišel s prvním velkým zákazníkem, společností Daimler ze Stuttgartu.

Dnes na naše znalosti zpětného obrábění hran otvorů sází všichni známí výrobci automobilů v Evropě, Americe a Asii.

Naše nástroje byly otestovány a schváleny v leteckém průmyslu u společností Airbus, Boeing, GE a dalších výrobců. Tito zákazníci používají naše nástroje pro opracování všech materiálů: od hliníku přes ocel až po titan, Inconel a další slitiny na bázi niklu.



Poradenství a prodej

Poradenství a péči o zákazníky se věnuje přibližně 50 nezávislých místních prodejních partnerů a 4 pobočky společnosti HEULE.

Servis a podpora prodeje

Oblastní manažeři prodeje a Key Account Manager firmy HEULE Werkzeug AG aktivně podporují zákazníky při vývoji aplikací.

Konstrukce a vývoj

Vývoj specifických řešení podle přání zákazníků probíhá v hlavním sídle firmy HEULE ve švýcarském Balgachu.

Výroba

Kompletní sortiment produktů HEULE se vyrábí v Balgachu.

Servis HEULE

Naše produkty prodáváme po celém světě a nabízíme globální zákaznickou podporu s vysokou technickou kompetencí přímo v místě jejich použití

Poskytneme vám podporu přímo u vás a ve vašem jazyce

Jsme k dispozici kdekoli na světě – naše dceřiné společnosti v Německu, USA, Číně a Koreji spolu s našimi zkušenými prodejními partnery zajišťují kompetentní poradenství a podporu na vašem pracovišti. Pro firmy s předním postavením na trhu je společnost HEULE Werkzeug AG prvním kontaktním partnerem ve všech otázkách týkajících se odhrotování a zpětného opracování otvorů.

Kompetentní poradenství a podpora přímo u vás jsou pro firmu HEULE stěžejní. Nástroje firmy HEULE totiž zřídka kdy vznikají na rýsovacích prknech nebo v uzavřené kanceláři vývojáře, ale typicky ve výrobní hale na stroji během diskuse s odborníky zákazníka. Zákazník popíše nový úkol nebo problém v oblasti obrábění. Odborník z firmy HEULE Werkzeug AG jej pozorně vyslechne, využije rozsáhlé know-how lídra na trhu a předloží návrhy možných řešení.

V této úzké a posléze většinou dlouholeté spolupráci je stávající typ nástroje dále vyvíjen a přizpůsobován speciálním potřebám zákazníka, anebo je vyvinut nový nástroj, který optimálně pokryje jeho specifické požadavky. Nezáleží na tom, jaká cesta povede k řešení: cílem odborníků na odhrotování z firmy HEULE je dodat maximální kvalitu a optimalizovat produktivitu zákazníka.

Pobočky společnosti HEULE:

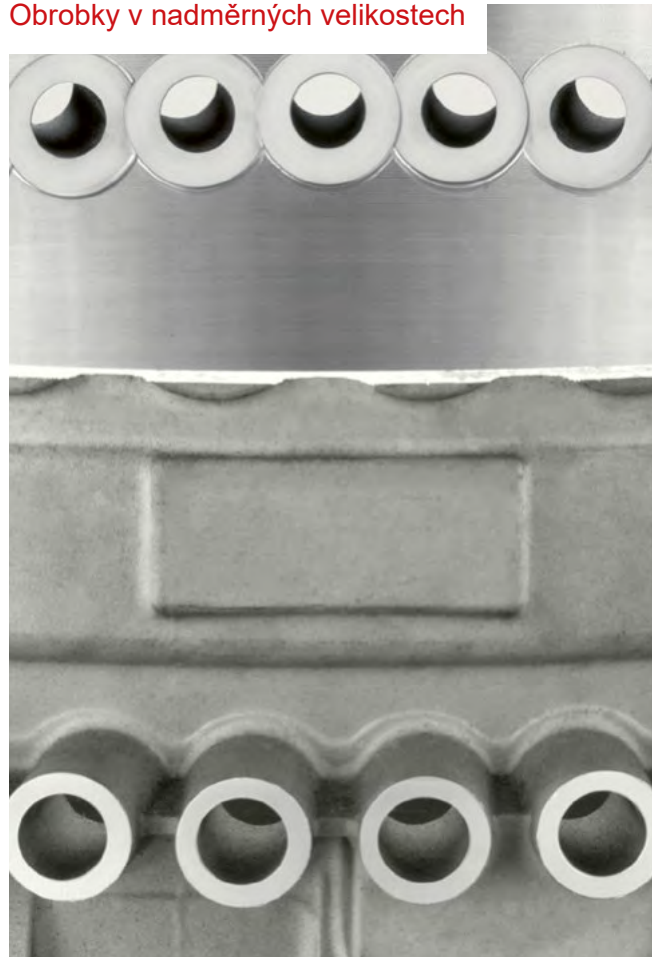
- Loveland OH, USA
- Wuxi, Čína
- Soul, Jižní Korea
- Wangen/Allgäu, Německo

Přibližně 50 autorizovaných prodejních partnerů ve více než 35 zemích pro optimální poradenství přímo u zákazníka.



Velké série
Komplexní materiály

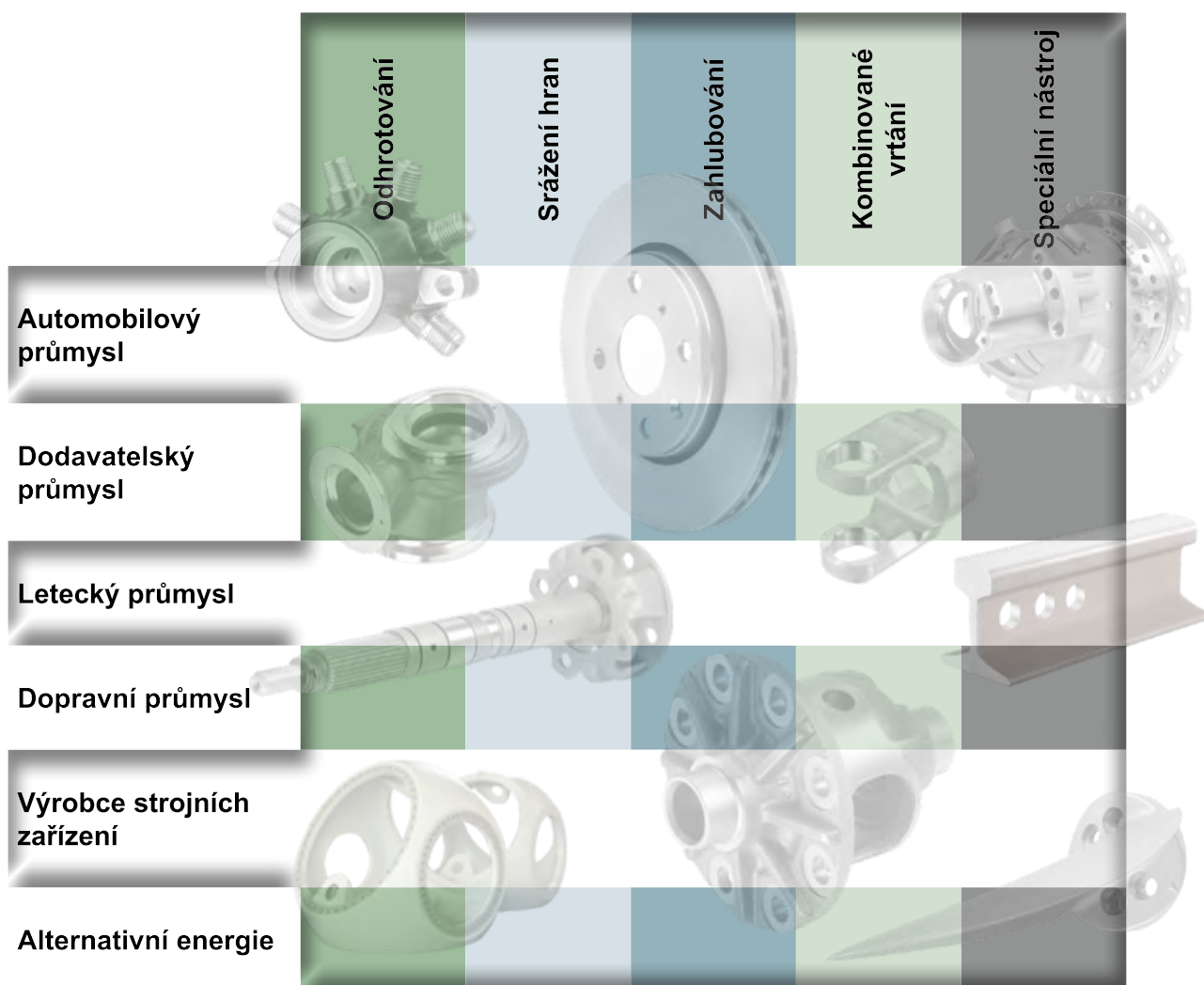
Nepřístupné obrobky
Obrobky v nadměrných velikostech





Naše znalosti trhu

Nástroje HEULE při použití ve velkosériové výrobě, u komplexních materiálů a u velkých obrobků.

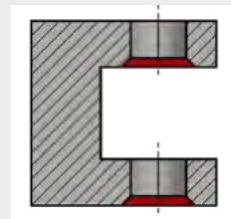
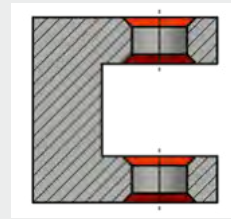
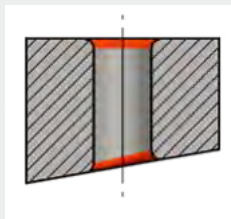
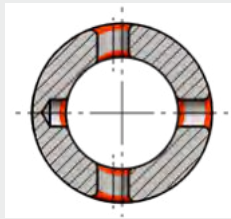




Odhrotování

Srážení hran

Výchozí situace



Výkonové charakteristiky

Rádiusové odstraňování ostřin z rovných i nerovných hran vrtaných otvorů – bez otáčení nástroje. Rovnoměrné opracování otvoru v obou směrech. Ruční použití i CNC provoz – vysoký ekonomický přínos a spolehlivost.

- Rádiusové odhrotování rovných i nerovných hran vrtaných otvorů
- Šikmé plochy do 30°
- Typická tloušťka odstraňované ostřiny 0,2–1,4 mm
- Použitelnost pro všechny materiály, od hliníku po slitiny niklu
- K dispozici od Ø 1,0 mm a větší

Odstraňování ostřin z rovných hran vrtaných otvorů – bez otáčení nástroje. Rovnoměrné opracování otvoru v obou směrech. Vhodné speciálně pro CNC provoz s vysokými počty kusů. Zaručeně vysoká ekonomičnost a spolehlivost.

- Kontrolované srážení hran
- Obousměrné opracování
- Vhodné pro vystružené a hotové otvory
- Použitelnost pro všechny materiály, od hliníku po slitiny niklu
- K dispozici od Ø 2,0 mm a větší

Produkty

Odhrotovací nástroje

COFA – univerzální odhrotovací nástroj

DL2 – odhrotovací nástroj pro vrtané otvory o průměru od 1,0 mm do 2,1 mm

X-BORES – odhrotovací technologie pro extrémní průrůstky a příčné otvory

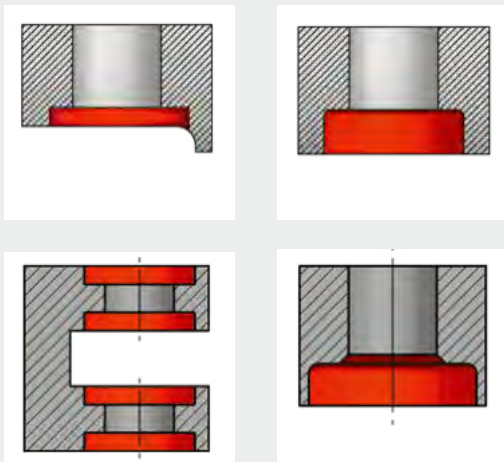
Nástroje pro srážení hran

SNAP – ekonomický nástroj pro srážení hran

DEFA – definovaný nástroj pro srážení hran

Naše inovace se zaměřují výhradně na opracování otvorů z výstupní strany

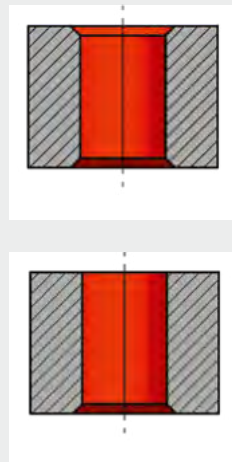
Zahlubování



Obousměrné nebo pouze zpětné zahlubování. Bez otáčení nástroje.

- Zahlubování do 2,3násobku průměru otvoru
- Jeden pracovní krok – nástroj není třeba otáčet
- Zahlubování beze stop na povrchu
- Možnost přerušení řezu
- Vysoký ekonomický přínos a spolehlivost

Kombinované vrtání



Ekonomicky výhodné vrtání v kombinaci s dopředným i zpětným srážením hran v jednom pracovním kroku.

- Pro hloubky vrtaných otvorů do dvojnásobku průměru
- Dva pracovní kroky v jednom nástroji
- Snadná výměna vrtacích čepelí, nůž ze slinutého karbidu pro srážení hran
- Krátké časy výměn a prostojů díky snadné manipulaci

Nástroje pro zahlubování / rovinné zahlubování

BSF – ekonomický nástroj pro rovinné zahlubování

SOLO – nezávislý nástroj pro tvarové a rovinné zahlubování

GH-K – zahlubování z přední strany beze stop na povrchu, velký zápuštný rozsah

Kombinované nástroje pro vrtání a srážení hran

VEX – kombinovaný nástroj pro vrtání a srážení hran

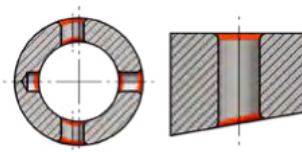


COFA – univerzální odhrotovací nástroj

Strana 20

Rovnoměrné oboustranné odhrotování rovných i nerovných hran otvorů v jednom pracovním kroku.

- \varnothing otvoru 2,0 mm až 26,0 mm. \varnothing otvorů větší než 26,0 mm lze odhrotovat pomocí kazetového řešení
- Nože ze slinutého karbidu s povlaky v závislosti na materiálu
- Rádiusové rovnoměrné odhrotování nerovných i rovných hran otvorů
- Žádná tvorba sekundární ostřiny

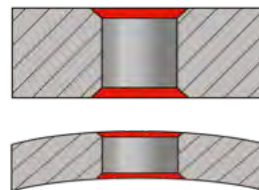


DL2 – odjehlovací nástroj pro velmi malé průměry otvorů

Strana 62

Procesně spolehlivé, oboustranné odjehlování nejmenších průměrů rovných i mírně nerovných hran.

- Vrtání od \varnothing 1,0 mm až \varnothing 2,1 mm
- Dopředné a zpětné odjehlování hran v jedné operaci
- Spolehlivý díky integrovanému chlazení břítu
- Velmi krátká doba cyklu
- Jednoduchá výměna nože

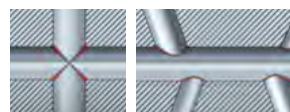


X-BORES – technologie odjehlování příčných otvorů

Strana 74

Příčné otvory jsou prezentovány ve velmi odlišných konstelacích. HEULE k tomu navrhuje nástroje specifické pro aplikaci.

- Příčné otvory v poměru 1:1
- Odjehlování několika příčných otvorů skrz hlavní otvor
- Nerovnoměrné otvory a převýšení
- Vrtání olejových děr





Podpoříme vaši produktivitu

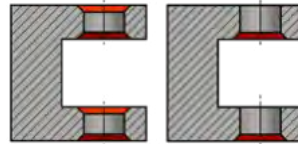
Díky nám budou vaše procesy ekonomičtější

SNAP – ekonomický nástroj pro srážení hran

Strana 90

Ekonomicky výhodné dopředné a zpětné srážení hran otvorů v jednom pracovním kroku s nejjednodušší výměnou nože.

- \varnothing otvoru 2,0 mm až 35,0 mm. \varnothing otvorů větší než 35,0 mm lze začistit pomocí kazetového řešení
- Dopředné a zpětné srážení hran otvorů v jednom pracovním kroku
- Nože ze slinutého karbidu s povlakem v závislosti na materiálu
- Snadná manipulace a vysoká spolehlivost
- Žádné poškození povrchu otvoru při průchodu otvorem

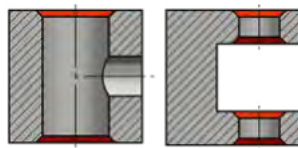


DEFA – přesný nástroj pro srážení hran

Strana 138

Nastavitelné dopředné i zpětné srážení přerušovaných hran otvorů v jednom pracovním kroku.

- Tloušťka sražení je plynule nastavitelná přímo na nástroji, podle rozměrů otvoru od \varnothing 0,1 mm do 2,0 mm
- Nástroj se dvěma břity pro přesný průměr sražení a kvalitní povrch sražené hrany
- Vyměnitelné nože ze slinutého karbidu





BSF – ekonomický nástroj pro zpětné rovinné zahlubování

Strana 132

Zpětné rovinné zahlubování do 2,3násobku průměru otvoru.

- Odstupňování po 0,5 mm od \varnothing otvoru 6,5 mm do 21,0 mm
- Koncipován pro automatický provoz a ihned připraven k použití
- Bez momentové vzpěry, bez změny směru otáčení nebo najížděcího mechanismu
- Vhodný pro vertikální i horizontální provoz
- Nože ve všech rozměrech jsou z povlakovaného slinutého karbidu

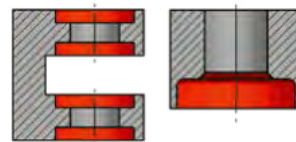


SOLO – nezávislý nástroj pro tvarové a rovinné zahlubování

Strana 214

Dopředné i zpětné tvarové a rovinné zahlubování v jednom pracovním kroku nezávisle na stroji.

- Automatické obousměrné nebo pouze zpětné rovinné a tvarové zahlubování bez otáčení obrobku
- Maximální spolehlivost a výkon díky optimálnímu dimenzování
- Mimořádně robustní nástrojový systém
- Nože ze slinutého karbidu lze snadno vyměnit ručně
- Okamžité použití bez momentové vzpěry nebo dalšího připojení ke stroji

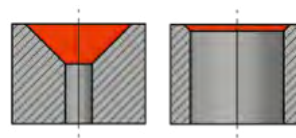


GH-K – zahlubovací nástroj, který nezanechává žádné stopy na povrchu

Strana 234

Zahlubování z přední strany beze stop na povrchu ve velkém rozsahu zahloubení pomocí jediného nástroje.

- Velký rozsah zahloubení od \varnothing 3,0 do 25,0 mm, resp. od \varnothing 4,0 do 45,0 mm pomocí jediného nástroje
- Pro zahlubování beze stop na povrchu a cirkulární frézování
- Vyměnitelné a ostřitelné nože ze slinutého karbidu
- Nástroje pro zahloubení v 60° a 90°



Maximální spolehlivost

Spolehlivost je výsledkem omezení se na to nejdůležitější a optimalizace detailů

GH-K – zahlubovací nástroj, který nezanechává žádné stopy na povrchu

Strana 212

Ekonomicky výhodné vrtání a dopředné i zpětné srážení hran v jednom pracovním kroku.

- Pro otvory od \varnothing 5,0 mm do 17,0 mm a hloubky otvorů do dvojnásobku d
- Zkrácení procesních dob díky vykonání dvou pracovních kroků v jedné pracovní operaci
- Snadná výměna vrtacích čepelí
- Snadná a rychlá výměna nožů ze slinutého karbidu
- Krátké časy výměn a prostožů díky snadné manipulaci



Obsah

Přehled	
HEULE – z dobrého důvodu	3
Lídr na trhu – řešení problémů je naší silnou stránkou	5
Servis HEULE – podpora kdekoli po celém světě	7
Naše znalosti trhu – přehled trhu/technologií	9
Matice aplikací/produktů	10
Přehled produktů – podpoříme vaši produktivitu	13
Formulář pro specifický nástroj vyrobený na zakázku	270

Smussare	
COFA	20
Vlastnosti a výhody	23
Použití a typické obrobky	25
Popis nástroje	26
Princip fungování / pracovní postup	27
Výběr produktů	
Přehled sortimentu	28
Systém čísel výrobků COFA	29
Nástroj COFA C2 Ø 2,0 až 3,1 mm	30
Nástroj COFA C3 Ø 3,0 až 4,1 mm	32
Nástroj COFA 4M Ø 4,0 až 5,1 mm	34
Nástroj COFA 5M Ø 5,0 až 6,1 mm	36
Nástroj COFA C6 Ø 6,0 až 8,4 mm	38
Nástroj COFA C8 Ø 8,0 až 12,4 mm	40
Nástroj COFA C12 Ø 12,0 až 26,0 mm	42
Nástroj COFA C20	44
Série závitových nástrojů COFA M8 až M20	46
Kazetové systémy COFA C6 až C12	48
Návod k montáži kazety COFA	50
Technické informace	
Parametry řezání COFA	52
Pokyny pro programování	53
Výměna nože COFA C2/C3	54
Výměna nože COFA 4M/5M	55
Výměna nože COFA C6/C8/C12	56
Příslušenství – montážní přípravek	57
Maximální nerovnost	58
Rozměry nožů COFA C6–C12	60
FAQ	61
DL2	62
Vlastnosti a výhody	64
Popis nástroje	65
Výběr produktů	68
Přehled sortimentu	68
Systém čísel výrobků	69
DL2 Ø1.00 mm bis Ø2.10 mm	70
Technické informace	67
Náhradní díly	72
Parametry řezání	73
X-BORES	74
Matice aplikací/produktů	76
COFA-X	78
SNAP-X	82
CBD	86

Srážení hran

SNAP	90	DEFA	138
Vlastnosti a výhody	93	Vlastnosti a výhody	141
Použití a typické obrobky	95	Popis nástroje	142
Popis nástroje	96	Princip fungování	142
Princip fungování / pracovní postup	97	Pracovní postup	143
Výběr produktů		Výběr produktů	
Přehled sortimentu	98	Přehled sortimentu	144
Systém čísel výrobků SNAP	99	Systém čísel výrobků DEFA	145
Nástroj SNAP2 Ø 2,0 mm až 2,9 mm	100	Nástroje pro srážení hran DEFA 4–6	146
Nástroj SNAP3 Ø 3,0 mm až 3,9 mm	102	Nástroje pro srážení hran DEFA 6–10	148
Nástroj SNAP4 Ø 4,0 mm až 5,0 mm	104	Nástroje pro srážení hran DEFA 9–24	150
Nástroj SNAP5 Ø 5,0 mm až 10,0 mm	106	Technické informace	
Nástroj SNAP8 Ø 8,0 mm až 12,0 mm	108	Parametry řezání DEFA	152
Nástroj SNAP12 Ø 12,0 mm až 20,0 mm	110	Pokyny pro programování	153
Nástroj SNAP20 Ø 20,0 mm až 35,0 mm	112	Nastavení síly nože	154
Závitový nástroj SNAP M2.5/M3/M4/M5	114	Nastavení velikosti sražené hrany	154
Závitový nástroj SNAP M6/M8/M10/M12/M14	116	Výměna nože	156
Kazetové systémy SNAP – SNAP5/SNAP20	118	Náhradní díly	157
Montážní rozměry kazety SNAP	120	Rozměry nožů	158
Porovnání geometrií nožů GS/DF	122	Porovnání geometrií nožů DF/DR	160
Technické informace		Rozměry stopek a zakončovacích čepů	161
Parametry řezání SNAP	126		
Pokyny pro programování	127		
Nastavení velikosti sražené hrany / síly nože	128		
Výměna nože SNAP2/SNAP3/SNAP4	129		
Výměna nože SNAP5/SNAP8/SNAP12/SNAP20	130		
Náhradní díly	131		
Rozměry nožů	134		
FAQ	137		

Zahlubování

BSF	162	SOLO	214
Vlastnosti a výhody	163	Vlastnosti a výhody	217
Popis nástroje / princip fungování	165	Provedení nástroje	219
Verze BSF-P pro náročné tolerance zahlubování	166	Popis nástroje	220
Maximální nerovnosti	167	Princip fungování	221
Výběr produktů		Výběr produktů	
Přehled sortimentu	168	Přehled sortimentu	222
Systém čísel výrobků BSF	169	Provedení s velkým přizpůsobením	223
Možnost: aktivace stlačeným vzduchem	170	Provedení s vodicími pouzdry	224
Nástroj BSF pro Ø 6,5 až 7,0 mm	171	Údaje pro objednávku – potřebné informace o aplikaci	225
Nástroj BSF pro Ø 7,5 až 8,5 mm	172	Technické informace	
Nástroj BSF pro Ø 9,0 až 10,0 mm	174	Parametry řezání SOLO	226
Nástroj BSF pro Ø 10,5 až 11,5 mm	176	Tolerance zahlubování	227
Nástroj BSF pro Ø 12,0 až 14,0 mm	179	Pokyny k programování SOLO	228
Nástroj BSF pro Ø 14,5 až 17,0 mm	184	Pokyny k programování SOLO2	229
Nástroj BSF pro Ø 17,5 až 21,0 mm	190	Výměna nože	230
Výběr nástroje pro zahlobení pro hlavy šroubů	200	Výměna nožového pouzdra a kyvné kulisy	231
Technické informace		Interval údržby / servisní služby	232
Minimální požadavky na stroj	200	Kontrola funkce	233
Parametry řezání BSF	201		
Aktivační otáčky	202	GH-K	234
Nákres aplikačních parametrů	203	Vlastnosti a výhody	237
Příklad použití a objednávky	204	Popis nástroje	238
Příklad programování	205	Výběr produktů	
Výměna nože	206	Přehled sortimentu	238
Náhradní díly	207	Nástroje GH-K (3 břity)	239
FAQ	213	Nástroje GH-K (1 břit)	240
		Technické informace	
		Parametry řezání GH-K	241
		Ostřicí přípravek	241

Kombinované vrtání

VEX	242
Vlastnosti a výhody	245
Popis nástroje	246
Princip fungování / pracovní postup	247
Výběr produktů	
Přehled sortimentu	248
Systém čísel výrobků VEX	249
VEX-Kombi Ø 5,0-11,0mm bez v.c., hloubka otvoru 1×d	250
VEX-Kombi Ø 6,0-11,0mm s v.c., hloubka otvoru 1×d	252
VEX-Kombi Ø 5,0-11,0mm bez v.c., hloubka otvoru 2×d	254
VEX-Kombi Ø 6,0-11,0mm s v.c., hloubka otvoru 2×d	256
Technické informace	
Parametry řezání VEX	258
Pokyny pro programování	259
Oblast použití	260
Chlazení	261
FAQ	261
Montáž/demontáž spirálového vrtáku VEX	262
Ostření	263
Náhradní díly	264
Srážecí nůž SNAP	266
Princip fungování	266
Výměna nože	266
Geometrie nožů	267
Parametry řezání SNAP5, geometrie GS	267
Nože SNAP5 s geometrií GS 90° pro nástroje VEX-Kombi	267
Nastavení velikosti sražené hrany	269
Nastavení síly nože	269



Informace na webu

www.heule.com/cs/odhrotovaci-nastroje/cofa

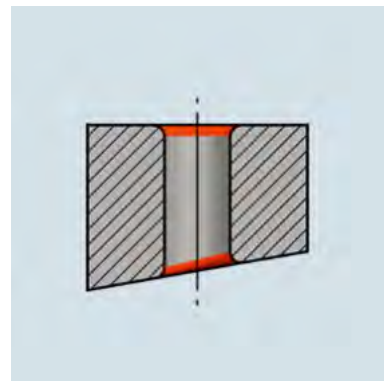
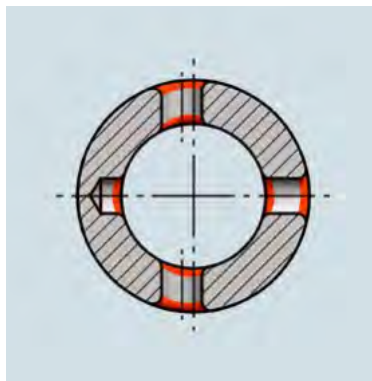
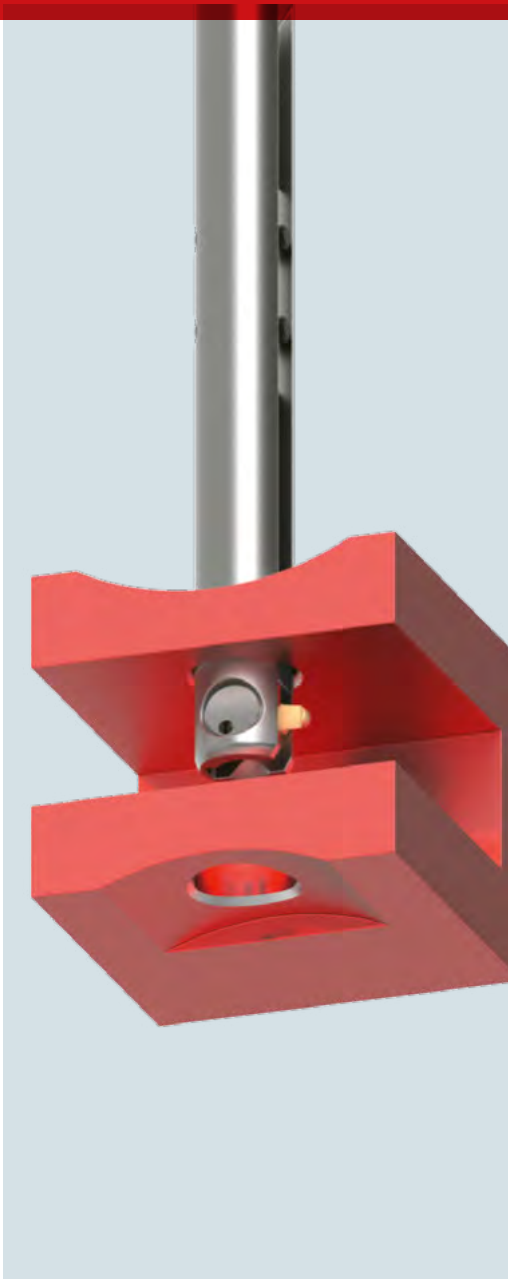


COFA

Obsah	
Vlastnosti a výhody	23
Použití a typické obrobky	25
Popis nástroje	26
Princip fungování / pracovní postup	27
Výběr produktů	
Přehled sortimentu	28
Systém čísel výrobků COFA	29
Nástroj COFA C2 Ø 2,0 až 3,1 mm	30
Nástroj COFA C3 Ø 3,0 až 4,1 mm	32
Nástroj COFA 4M Ø 4,0 až 5,1 mm	34
Nástroj COFA 5M Ø 5,0 až 6,1 mm	36
Nástroj COFA C6 Ø 6,0 až 8,4 mm	38
Nástroj COFA C8 Ø 8,0 až 12,4 mm	40
Nástroj COFA C12 Ø 12,0 až 26,0 mm	42
Nástroj COFA C20	44
Série závitových nástrojů COFA M8 až M20	46
Kazetové systémy COFA C6 až C12	48
Návod k montáži kazety COFA	50
Technické informace	
Parametry řezání COFA	52
Pokyny pro programování	53
Výměna nože COFA C2/C3	54
Výměna nože COFA 4M/5M	55
Výměna nože COFA C6/C8/C12	56
Příslušenství – montážní přípravek	57
Maximální nerovnost	58
Rozměry nožů COFA C6–C12	60
FAQ	61

COFA

Rovnoměrné oboustranné odhroťování rovných i nerovných hran otvorů v jednom pracovním kroku.





COFA – univerzální odhrotovací nástroj

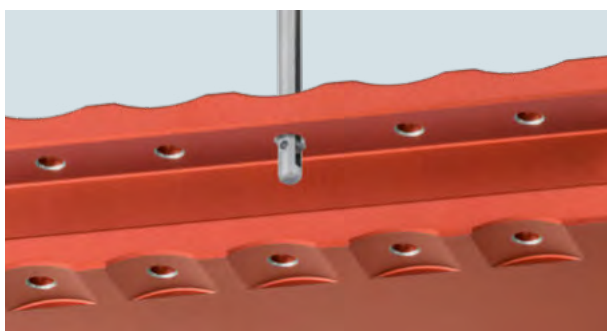


Dopředné a zpětné odhrotování rovných i nerovných hran otvorů v jednom pracovním kroku

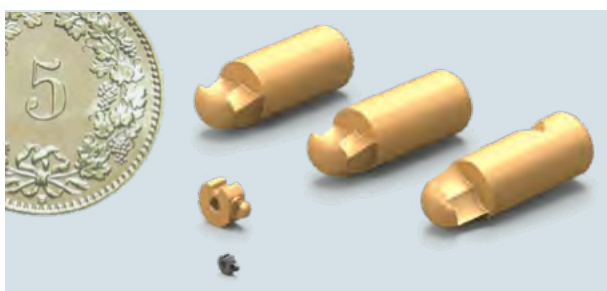
COFA je první a dosud jediný nástrojový systém, který dokáže rovnoměrně a radiusově odstranit ostřinu z rovných i nerovných hran otvorů. COFA oboustranně odstraňuje ostřiny z hran otvorů bez nutnosti otáčení obrobku nebo zastavování vřetena.

Je mimořádně spolehlivý v CNC provozu i při ručním použití a zajišťuje vysoký ekonomický přínos a spolehlivost.

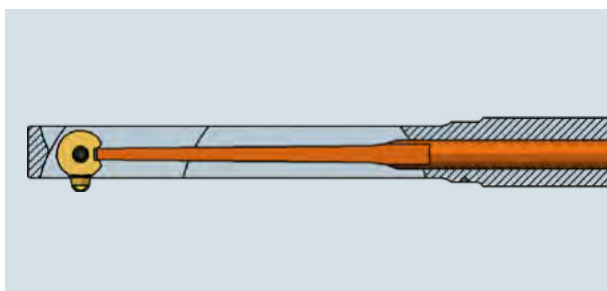
Vlastnosti a výhody



- Standardní sortiment COFA pokrývá \varnothing otvorů 2,0 mm až 26,0 mm. Průměry otvorů větší než 26,0 mm lze odhrotovat pomocí kazetového řešení.
- Jakožto vývojář a výrobce tohoto nástrojového systému nabízíme rovněž speciální řešení přizpůsobená vašim individuálním aplikacím.



- Vyměnitelné nože ze slinutého karbidu jsou opatřeny povlaky v závislosti na materiálu.
- Různé délky nožů u typů nástrojů C6 až C12 umožňují různé odhrotovací průměry.



- Bezpečný a spolehlivý proces díky jednoduchému principu fungování a robustní konstrukci.
- Nástroj opracuje otvor beze vzniku sekundární ostřiny.



- Design komponentů držáku nože a základního tělesa optimalizovaný pro dlouhou životnost zajišťuje vysokou spolehlivost a stabilní doby cyklů.



- Nástrojový systém COFA zaručuje rádiusové rovnoměrné odhrotování nerovných i rovných hran otvorů.
- Odhrotovací tloušťka zůstává stále stejná nezávisle na tloušťce obrobku.



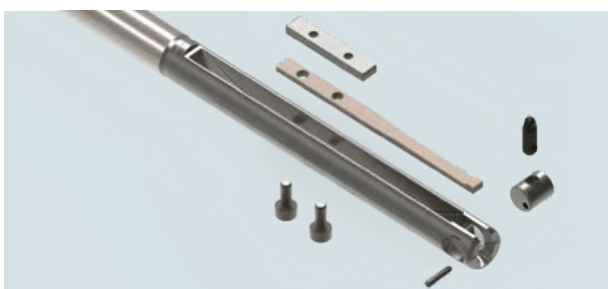
- Kazetové řešení umožňuje integraci procesu odhrotování do stávajícího nástroje zákazníka. Tato kombinace výrazně zkrátí dobu cyklu.
- Kazetové řešení neomezeně rozšiřuje maximální průměr odhrotovaného otvoru směrem nahoru.



- Kulatý tvar nože chrání stěnu otvoru před poškozením při průchodu nástroje.
- Také vystružené otvory zůstávají nezměněné z hlediska tolerance a drsnosti.



- Série nástrojů optimalizovaná speciálně pro odhrotování závitových otvorů zjednodušuje centrické usazování šroubů.



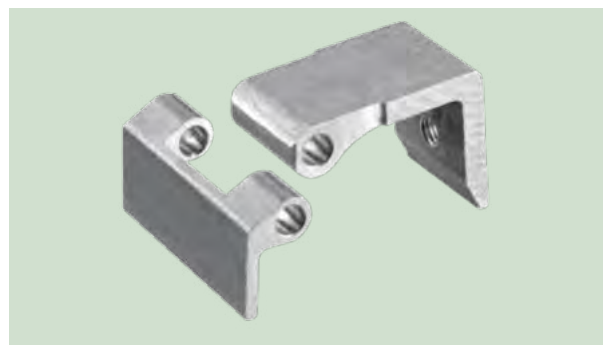
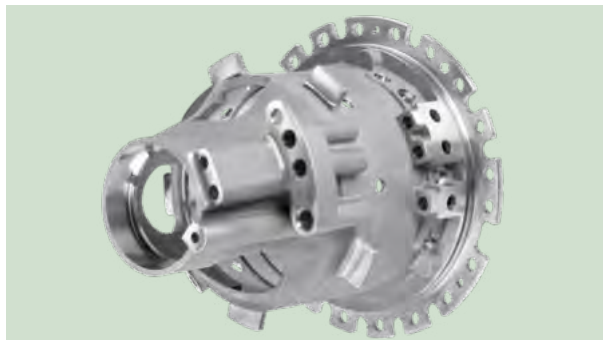
- Jednoduchá konstrukce umožňuje rychlé a bezpečné provádění údržby a oprav.

Nástroje COFA byly vyvinuty speciálně pro oboustranné odhrotování nerovných hran otvorů. Hrana otvoru je začištěna rovnoměrně a rádiusově. Nezávisle na poloze obrobku v ose Z je dosaženo vždy stejné odhrotovací tloušťky.

Koncepci nástroje lze použít pro měkké i nesnadno obrobitelné materiály, a to bez nutnosti provádět

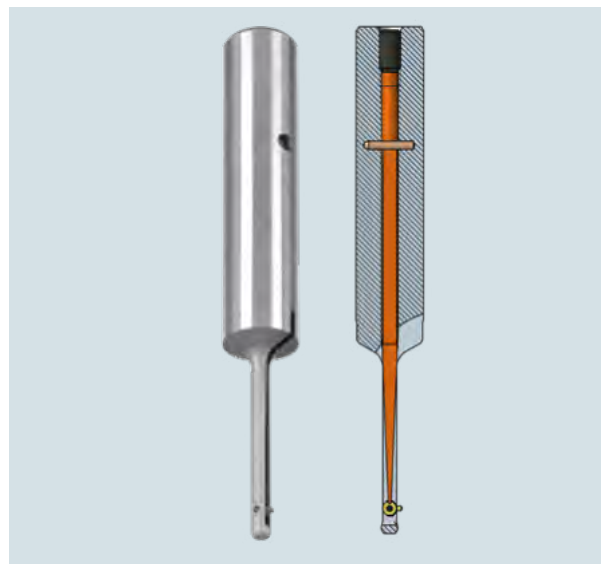
předběžná nastavení. Vyměnitelné odhrotovací nože z povlakovaného slinutého karbidu zaručují dlouhé doby použitelnosti.

Typickými aplikacemi jsou Y-kusy, common rails, odlitky, trubky s příčnými otvory a obecně obrobky s příčnými otvory v hlavních otvorech.

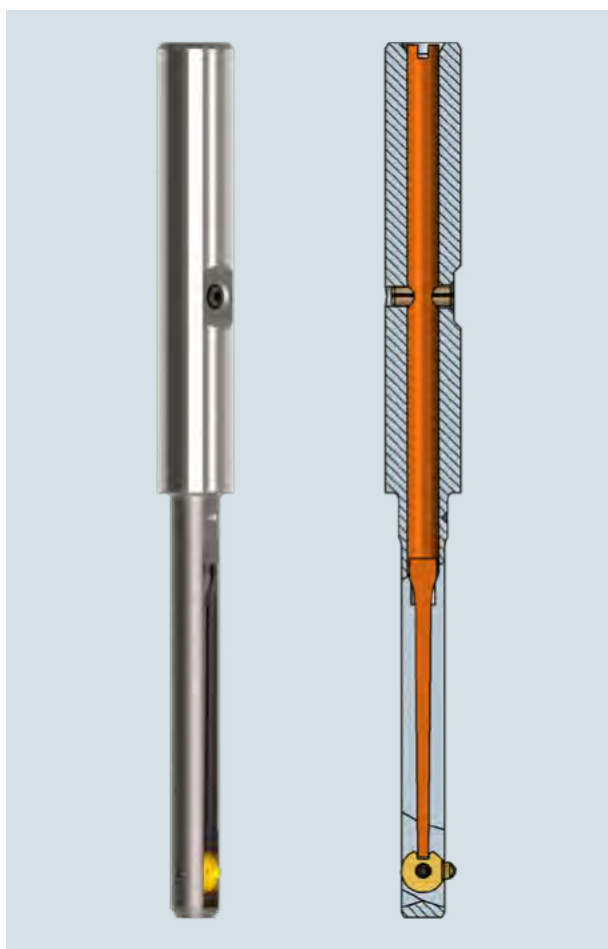


Řada nástrojů COFA sestává ze tří typových skupin. Jsou to COFA C2 a C3, ve středovém segmentu COFA 4M a 5M a v horním segmentu COFA C6, C8 a C12. Obrázky COFA C2 jsou v měřítku 1 : 1.

Koncepce se liší v závislosti na rozměrech. Zatímco u COFA C2/C3 a 4M/5M tvoří nůž a držák jednu jednotku, která je v základním tělese upevněna upínacím kolíkem, u strojů C6 až C12 lze tyto součásti odděleny.



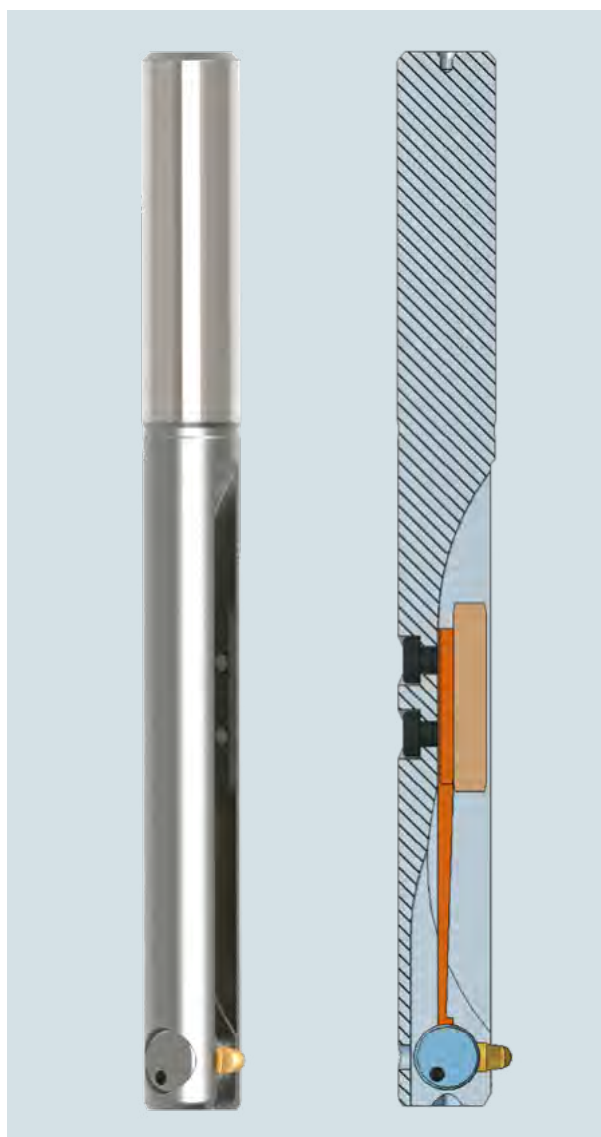
Obrázek: COFA C2



Obrázek: COFA 4M

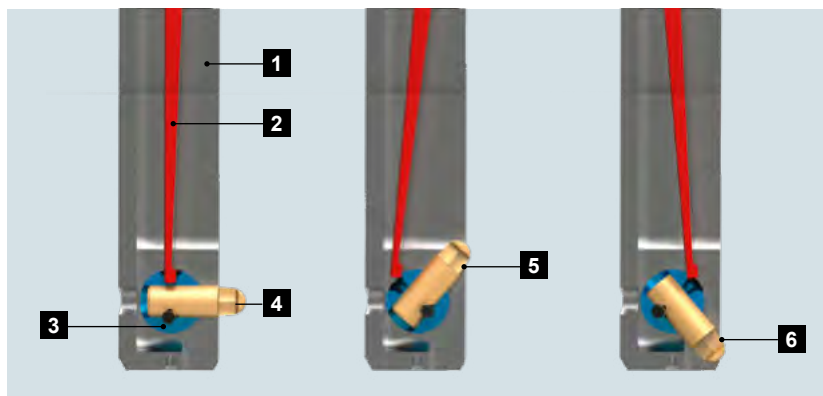
Konstrukční princip jednodílného nože je osvědčený, neboť se používá již desítky let. S *New Generation* u větších nástrojů je nůž veden stabilněji díky masivnějšímu úchytu držáku nože. Došlo tak k prodloužení již tak dlouhé životnosti a ke zvýšení spolehlivosti.

Pro výrobu samotného nože je zapotřebí méně materiálu a nůž lze rychle vyměnit. Různé délky nožů umožňují vytvoření různých odhrotovacích průměrů stejným nástrojem.



Obrázek: COFA C12

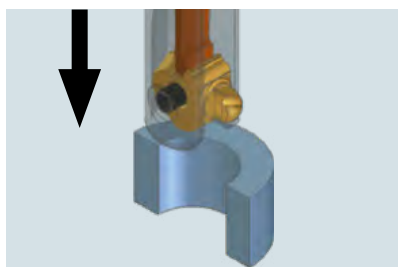
Princip fungování



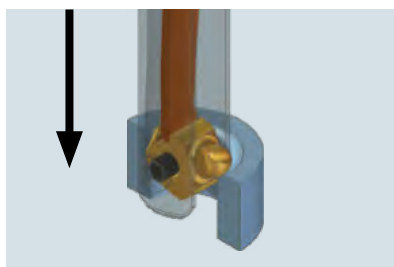
- 1** Základní těleso
- 2** Ohýbací pružina
- 3** Držák nože
- 4** Nůž COFA, typ C6-C12
- 5** Řzná hrana pro dopředný směr řezání
- 6** Řzná hrana pro zpětný směr řezání

Nůž COFA s pružinou je uložen v základním tělese nástroje s rozpěrným kolíkem (COFA C2 až 5M) nebo držákem nože (COFA C6 až C12). Břit proto může kopírovat nerovnou hranu otvoru. S postupným pronikáním nástroje do otvoru se nůž zasouvá do základního tělesa. Výsledkem je rádiusové rovnoměrné odhrotování hrany otvoru.

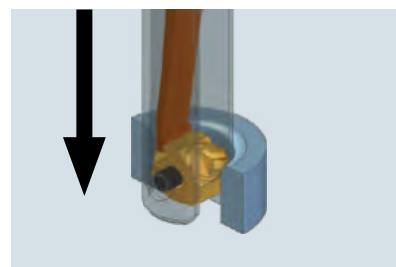
Pracovní postup



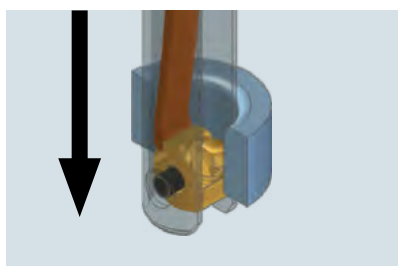
Pracovní postup je velmi jednoduchý. Břitem nástroje se v rychloposuvu s pracovními otáčkami najede k horní hraně otvoru.



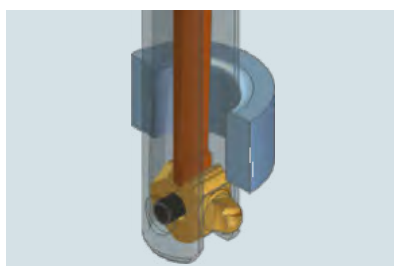
V pracovním posuvu dopředu a s pracovními otáčkami dojde k opracování horní hrany otvoru.



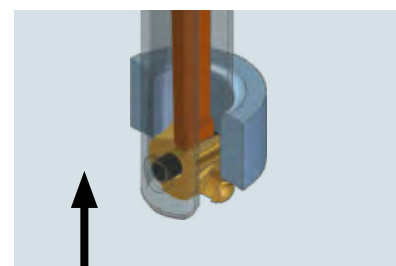
Po dokončení odhrotování se v rychloposuvu a bez zastavení vřetena projede otvorem. Upozornění: Dejte pozor na rušivou konturu uvnitř, například na drážku, průchozí otvor.



Kulatá hlava nože klouže navzdory otáčení vřetena po plášti otvoru, aniž by jej poškodila.



Jakmile se nůž opět vykloupí na zadní straně obrobku, rychloposuv se zastaví.



V pracovním posuvu nyní bude zpětně odhrotována zadní hrana otvoru. Po dokončení zpětného odhrotování vyjede nástroj v rychloposuvu bez zastavení vřetena z otvoru ven.

Přehled sortimentu COFA

Sortiment zahrnuje nástroje pro použití od průměru otvoru 2,0 mm do průměru 26,0 mm. Pomocí kazet mohou být odhrotovány libovolně velké průměry otvorů. Odhrotovací tloušťka (rádiusová) činí 0,1 až

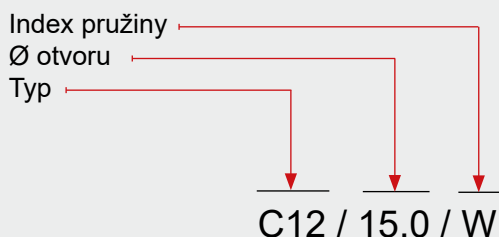
maximálně 1,4 mm, v závislosti na rozměrech otvoru a zvoleném noži. V rámci nástrojové série existují varianty průměrů, které pokrývají minimální rozsah průměrů otvorů.



Otvor	Max. odhrotovací tloušťka ¹	Nástrojová série
Ø 2,0 – Ø 3,1 mm	0,15 mm	COFA C2
Ø 3,0 – Ø 4,1 mm	0,25 mm	COFA C3
Ø 4,0 – Ø 5,0 mm	0,25 mm	COFA 4M
Ø 5,0 – Ø 6,0 mm	0,35 mm	COFA 5M
Ø 6,0 – Ø 8,4 mm	0,70 mm	COFA C6
Ø 8,0 – Ø 12,4 mm	0,90 mm	COFA C8
Ø 12,0 – Ø 26,0 mm	1,40 mm	COFA C12
Od Ø 10,0 mm	0,70 mm	Kazeta COFA C6
Od Ø 14,0 mm	0,90 mm	Kazeta COFA C8
Od Ø 20,0 mm	1,40 mm	Kazeta COFA C12
Závit M8 Ø 6,8 mm	8,50 mm	COFA C6/M8
Závit M10 Ø 8,5 mm	10,40 mm	COFA C8/M10
Závit M12 Ø 10,2 mm	12,20 mm	COFA C8/M12
Závit M16 Ø 14,0 mm	16,80 mm	COFA C12/M16
Závit M20 Ø 17,5 mm	20,40 mm	COFA C12/M20

¹ Výsledek odhrotování variuje v závislosti na materiálu, parametrech řezání a aplikaci. Uvedená hodnota je teoretický maximální odhrotovací průměr. Pružina musí být zvolena podle daných požadavků.

Č. výr.:
nástroj včetně standardního nože



Typ nástroje

V rámci jednoho typu nástroje jsou k dostání různé velikosti nástrojů. Typy nástrojů C2/C3/4M/5M mají v rámci své řady stejnou velikost nožů. Typy C6/C8/C12 mají vždy dvě velikosti nožů (M, L). Kazetové nástroje používají rovněž standardní nože. Série závitových nástrojů však disponuje speciálními velikostmi nožů.

Velikost nástroje

Velikost nástroje je definována průměrem otvoru. Průměr nástroje a odhrotovací průměr jsou uvedeny v tabulkách.

Při použití nástroje ve větším otvoru, než je uvedená velikost nástroje, bude dosaženo analogicky menší tloušťky odhrotování, protože odhrotovací průměr je v rámci stejné velikosti nástrojů konstantní. Ve většině případů je takové použití přípustné, nebo někdy dokonce i žádoucí.

Index pružiny

V závislosti na obráběných materiálech jsou nástroje k dostání s různými silami pružin. Jednoduchou výměnou pružiny lze nástroje přizpůsobit dané aplikaci.

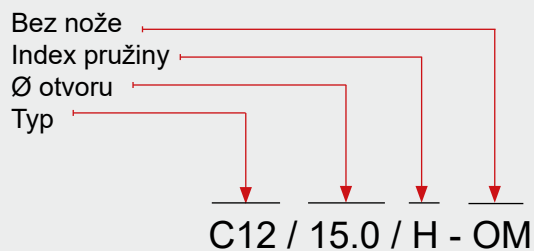
Upínací systém

Všechny nástroje jsou vyráběny s válcovou stopkou jako standardním upínacím systémem. Na vyžádání mohou být objednány upínací systémy Weldon / Whistle Notch jako speciální provedení. Tyto systémy nejsou k dispozici skladem.

- HB = Weldon
- HE = Whistle Notch

Příklad objednávky:
C12/15.0/H-HB-OM

Č. výr.:
nástroj bez nože



V nástroji je bez speciálního označení integrován vždy standardní nůž podle typové řady. U typů C6 až C12 se jedná o nůž M. Přejete-li si speciální nůž – například pouze pro zpětné řezání – musí být objednán nástroj s dodatkem „OM“, tj. **bez** nože, a speciální nůž zvlášť (viz příklad objednávky C6 až C12 na straně 27).

Povlak

Nože ze slinutého karbidu se dodávají se třemi různými povlaky:

- T: ocel, Inconel, titan (standardní)
- D: pouze pro hliník
- A: zvýšené požadavky

Příklad objednávky COFA C2/C3

Zadání:	<i>odhrotování otvoru, bez definované sražené hrany</i>
Ø otvoru:	2,6 mm
Materiál:	litina
Výběr:	
Nástroj:	č. výr. COFA C2/2.6/H
Odhrotovací Ø:	3,1 mm
Nůž:	standardní nůž

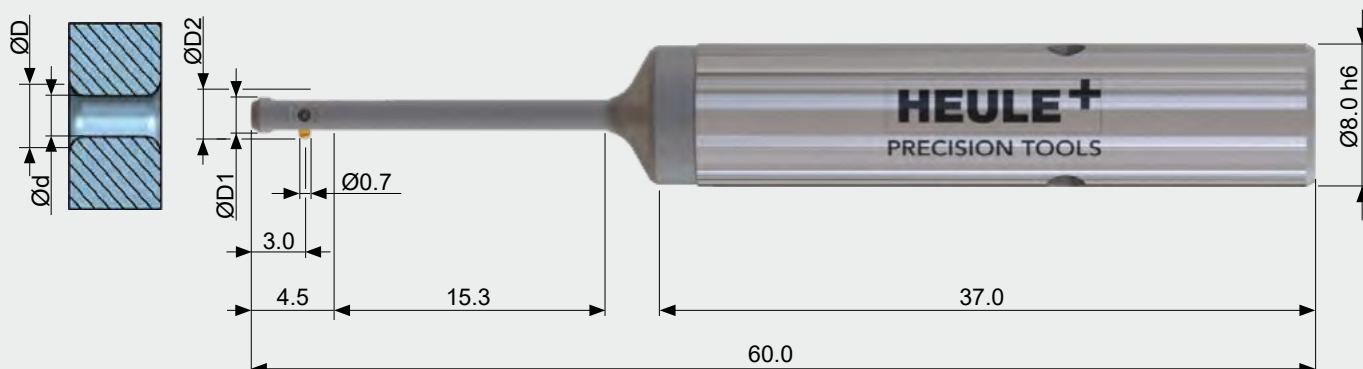
Příklad objednávky COFA C6/C8/C12

Zadání:	<i>odhrotování otvoru, minimální Ø 9,5 mm</i>
Ø otvoru:	8,4 mm
Materiál:	titan
Výběr:	
Nástroj:	č. výr. C8/8.4/Z-OM
Typ pružiny:	Z pro obrábění titanu
Nůž:	č. výr. C8-M-0001-T

Doporučení

Zvolte takovou velikost nástroje, aby odhrotovací sražená hrana byla **pouze tak velká, jak je nutné**, nikoli tak velká, jak je to možné.

Nástroj COFA C2 Ø 2,0 mm až 3,1 mm



Tabulka nástrojů

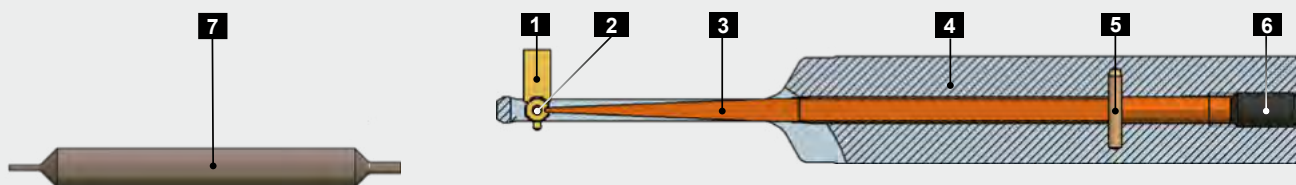
				Nástroj se standardním nožem	
Ø otvoru d	Max. odhrotovací Ø ¹ D	Ø nástroje D1	Maximální Ø ² D2	Č. výt.	Index pružiny
2.0	2.2	1.95	2.7	C2/2.0/ ...	Uvedte prosím index pružiny podle č. výt.! Příklad objednávky: C2 / 2.8 / W Index pružiny viz strana 31
2.1	2.3	2.05	2.8	C2/2.1/ ...	
2.2	2.4	2.15	2.9	C2/2.2/ ...	
2.3	2.5	2.25	3.0	C2/2.3/ ...	
2.4	2.6	2.35	3.1	C2/2.4/ ...	
2.5	2.7	2.45	3.2	C2/2.5/ ...	
2.6	2.8	2.55	3.3	C2/2.6/ ...	
2.7	2.9	2.65	3.4	C2/2.7/ ...	
2.8	3.0	2.75	3.5	C2/2.8/ ...	
2.9	3.1	2.85	3.6	C2/2.9/ ...	
3.0	3.2	2.95	3.7	C2/3.0/ ...	
3.1	3.3	3.05	3.8	C2/3.1/ ...	

¹ Výsledek odhrotování variuje v závislosti na materiálu, parametrech řezání a aplikaci. Uvedená hodnota je teoretický maximální odhrotovací průměr. Pružina musí být zvolena podle daných požadavků.

² Pozor na rušivé kontury.

POKYN K OBJEDNÁVCE

Pokud je uvedeno číslo nástroje bez dodatku „OM“ (= bez nože), je v nástroji již integrován standardní nůž C2-M-0006-A. Viz rovněž vysvětlení na straně 29.



Náhradní díly

Pol.	Popis	Č. výr.
1	Nůž COFA C2	Viz níže
2	Upínací kolík Ø 0,7 × 1,7	C2-E-0002
3	Ohýbací pružina	Viz níže
4	Základní těleso	Na dotaz
5	Válcový kolík Ø 1,0 m6 × 6	GH-H-S-1017
6	Závitový kolík M2,5 × 5	GH-H-S-0135
7	Montážní kolík	C2-V-0001
	Šestihranný zahnutý šroubovák	GH-H-S-2106

Index pružiny

Typ	Ohýbací pružina	Č. výr.	Použití
W2	Měkká (měkčí než W1)	C2-E-0011	Speciální aplikace
W1	Měkká (měkčí než W)	C2-E-0012	Speciální aplikace
W	Měkká	C2-E-0013	Hliníková slitina, slitina mědi a cínu, měkké materiály
H	Tvrdá	C2-E-0014*	Standardní aplikace, všechny druhy oceli
S	Velmi tvrdá	C2-E-0015	Tvrdé, tuhé materiály
Z	Extra tvrdá	C2-E-0016	Velmi tuhé materiály a masivní vznik otřepů
Z1	Extra tvrdá (tvrdší než Z)	C2-E-0017	Speciální aplikace

Nůž

Úhel hřbetu	Č. výr. obousměrné řezání		Č. výr. pouze zpětné řezání	
	Povlak A	Povlak D	Povlak A	Povlak D
10°	C2-M-0007-A	C2-M-0007-D	C2-M-0017-A	C2-M-0017-D
20°	C2-M-0006-A*	C2-M-0006-D	C2-M-0016-A	C2-M-0016-D
25°	C2-M-0008-A	C2-M-0008-D	C2-M-0018-A	C2-M-0018-D
30°	C2-M-0009-A	C2-M-0009-D	C2-M-0019-A	C2-M-0019-D

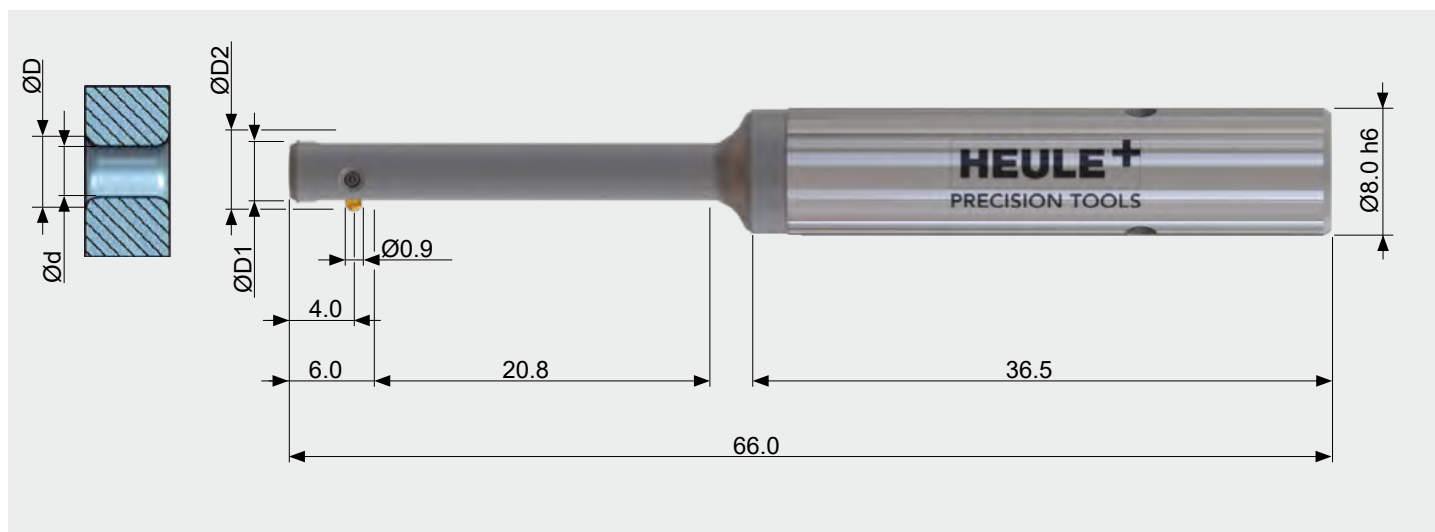
* **Standardní výrobek** / na dodací lhůty u všech nestandardních provedení nožů se prosím dotazte v oddělení skladu.

Vysvětlivky k povlakům (viz strana 29)

A: povlak pro slitiny oceli, titan a Inconel

D: povlak pouze pro slitiny hliníku

Nástroj COFA C3 Ø 3,0 mm až 4,1 mm



Tabulka nástrojů

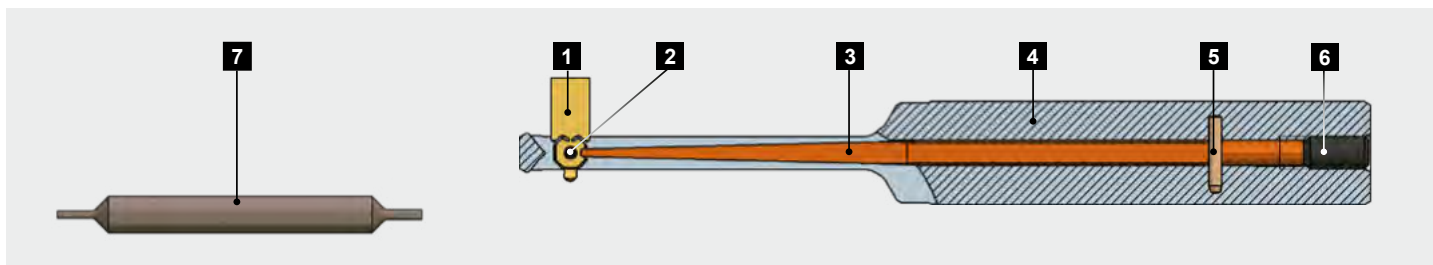
Ø otvoru d	Max. odhrotovací Ø ¹ D	Ø nástroje D1	Maximální Ø ² D2	Nástroj se standardním nožem	
				Č. výr.	Index pružiny
3.0	3.3	2.95	4.0	C3/3.0/ ...	Uvedte prosím index pružiny podle č. výr. Příklad objednávky: C3 / 3.2 / Z Index pružiny viz strana 33
3.1	3.4	3.05	4.1	C3/3.1/ ...	
3.2	3.5	3.15	4.2	C3/3.2/ ...	
3.3	3.6	3.25	4.3	C3/3.3/ ...	
3.4	3.7	3.35	4.4	C3/3.4/ ...	
3.5	3.8	3.45	4.5	C3/3.5/ ...	
3.6	3.9	3.55	4.6	C3/3.6/ ...	
3.7	4.0	3.65	4.7	C3/3.7/ ...	
3.8	4.1	3.75	4.8	C3/3.8/ ...	
3.9	4.2	3.85	4.9	C3/3.9/ ...	
4.0	4.3	3.95	5.0	C3/4.0/ ...	
4.1	4.4	4.05	5.1	C3/4.1/ ...	

¹ Výsledek odhrotování variuje v závislosti na materiálu, parametrech řezání a aplikaci. Uvedená hodnota je teoretický maximální odhrotovací průměr. Pružinu zvolte podle daných požadavků.

² Pozor na rušivé kontury.

POKYN K OBJEDNÁVCE

Pokud je uvedeno číslo nástroje bez dodatku „OM“ (= bez nože), je v nástroji již integrován standardní nůž C3-M-0006-A. Viz rovněž vysvětlení na straně 29.



Náhradní díly

Pol.	Popis	Č. výr.
1	Nůž COFA C3	Viz níže
2	Upínací kolík Ø 1,0 × 2,7	C3-E-0002
3	Ohýbací pružina	Viz níže
4	Základní těleso	Na dotaz
5	Válcový kolík Ø 1,0 m6 × 6	GH-H-S-1017
6	Závitový kolík M2,5 × 5	GH-H-S-0135
7	Montážní kolík	C3-V-0001
	Šestihranný zahnutý šroubovák	GH-H-S-2106

Index pružiny

Typ	Ohýbací pružina	Č. výr.	Použití
W2	Měkká (měkčí než W1)	C3-E-0011	Speciální aplikace
W1	Měkká (měkčí než W)	C3-E-0012	Speciální aplikace
W	Měkká	C3-E-0013	Hliníková slitina, slitina mědi a cínu, měkké materiály
H	Tvrdá	C3-E-0014*	Standardní aplikace, všechny druhy oceli
S	Velmi tvrdá	C3-E-0015	Tvrdé, tuhé materiály
Z	Extra tvrdá	C3-E-0016	Velmi tuhé materiály a masivní vznik otřepů
Z1	Extra tvrdá (tvrdší než Z)	C3-E-0017	Speciální aplikace

Nůž

Úhel hřbetu	Č. výr. obousměrné řezání		Č. výr. pouze zpětné řezání	
	Povlak A	Povlak D	Povlak A	Povlak D
10°	C3-M-0007-A	C3-M-0007-D	C3-M-0017-A	C3-M-0017-D
20°	C3-M-0006-A*	C3-M-0006-D	C3-M-0016-A	C3-M-0016-D
25°	C3-M-0008-A	C3-M-0008-D	C3-M-0018-A	C3-M-0018-D
30°	C3-M-0009-A	C3-M-0009-D	C3-M-0019-A	C3-M-0019-D

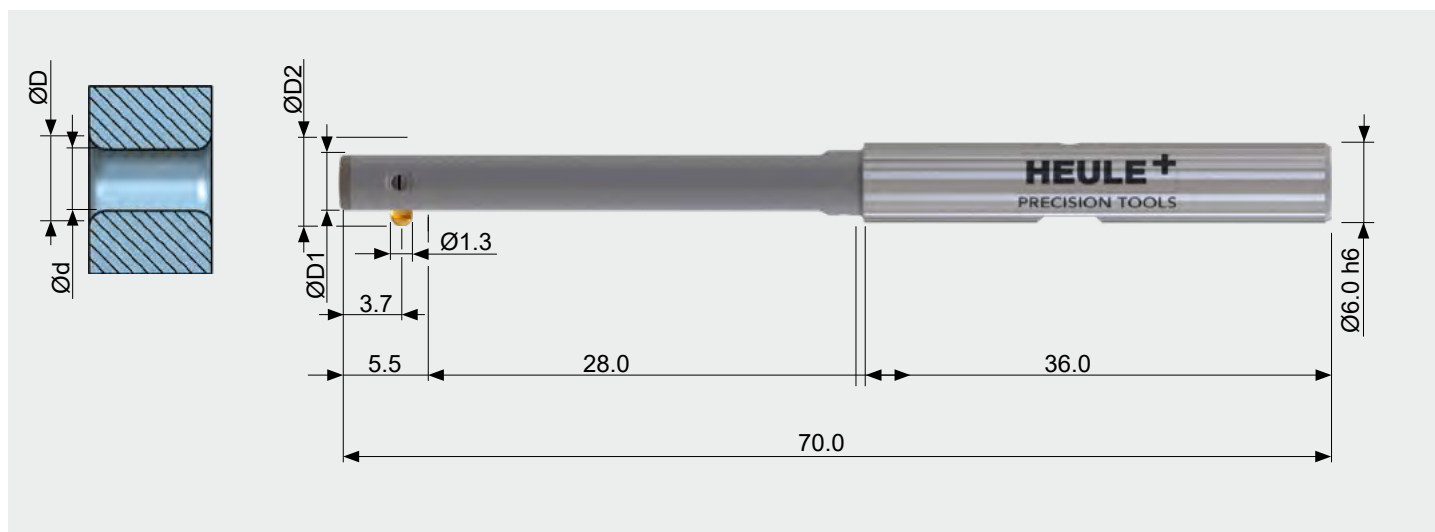
* **Standardní výrobek** / na dodací lhůty u všech nestandardních provedení nožů se prosím dotazte v oddělení skladu.

Vysvětlivky k povlakům (viz strana 29)

A: povlak pro slitiny oceli, titan a Inconel

D: povlak pouze pro slitiny hliníku

Nástroj COFA 4M Ø 4,0 mm až 5,1 mm



Tabulka nástrojů

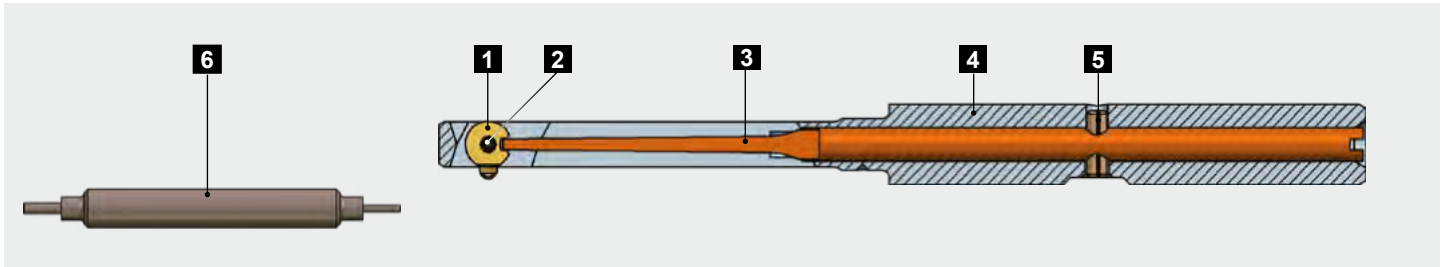
Ø otvoru d	Max. odhrotovací Ø ¹ D	Ø nástroje D1	Maximální Ø ² D2	Nástroj se standardním nožem	
				Č. výt.	Index pružiny
4.0 - 4.1	4.5	3.9	5.2	COFA4M/4.0/ ...	Doplňte prosím č. výt. o index pružiny! Příklad objednávky: COFA4M/4.2/S Index pružiny viz strana 35
4.1 - 4.2	4.6	4.0	5.3	COFA4M/4.1/ ...	
4.2 - 4.3	4.7	4.1	5.4	COFA4M/4.2/ ...	
4.3 - 4.4	4.8	4.2	5.5	COFA4M/4.3/ ...	
4.4 - 4.5	4.9	4.3	5.6	COFA4M/4.4/ ...	
4.5 - 4.6	5.0	4.4	5.7	COFA4M/4.5/ ...	
4.6 - 4.7	5.1	4.5	5.8	COFA4M/4.6/ ...	
4.7 - 4.8	5.2	4.6	5.9	COFA4M/4.7/ ...	
4.8 - 4.9	5.3	4.7	6.0	COFA4M/4.8/ ...	
4.9 - 5.0	5.4	4.8	6.1	COFA4M/4.9/ ...	
5.0 - 5.1	5.5	4.9	6.2	COFA4M/5.0/ ...	

¹ Výsledek odhrotování variuje v závislosti na materiálu, parametrech řezání a aplikaci. Uvedená hodnota je teoretický maximální odhrotovací průměr. Pružina musí být zvolena podle daných požadavků.

² Pozor na rušivé kontury.

POKYN K OBJEDNÁVCE

Pokud je uvedeno číslo nástroje bez dodatku „OM“ (= bez nože), je v nástroji již integrován standardní nůž GH-C-M-0504. Viz rovněž vysvětlení na straně 29.



Náhradní díly

Pol.	Popis	Č. výr.
1	Nůž COFA 4M	Viz níže
2	Rozpěrný kolík Ø 1,0 × 3,8	GH-C-E-0819
3	Ohýbací pružina	Viz níže
4	Základní těleso	Na dotaz
5	Upínací kolík Ø 1,5 × 5,0	GH-H-S-0902
6	Montážní kolík	GH-C-V-0206

Index pružiny

Typ	Ohýbací pružina	Č. výr.	Použití
W2	Měkká (měkčí než W1)	GH-C-E-0341	Speciální aplikace
W1	Měkká (měkčí než W)	GH-C-E-0340	Speciální aplikace
W	Měkká	GH-C-E-0342	Hliníková slitina, slitina mědi a cínu, měkké materiály
H	Tvrdá	GH-C-E-0343*	Standardní aplikace, všechny druhy oceli
S	Velmi tvrdá	GH-C-E-0344	Tvrdé, tuhé materiály
Z	Extra tvrdá	GH-C-E-0345	Velmi tuhé materiály a masivní vznik otřepů
Z1	Extra tvrdá (tvrdší než Z)	GH-C-E-0346	Speciální aplikace
Z2	Extra tvrdá (tvrdší než Z1)	GH-C-E-0347	Speciální aplikace
Z3	Extra tvrdá (tvrdší než Z2)	GH-C-E-0348	Speciální aplikace

Nůž

Úhel hřbetu	Č. výr. obousměrné řezání		Č. výr. zpětné řezání	
	Povlak T	Povlak D	Povlak T	Povlak D
10°	GH-C-M-0704	GH-C-M-0784	GH-C-M-0814	GH-C-M-0894
20°	GH-C-M-0504*	GH-C-M-0584	GH-C-M-0914	GH-C-M-0994
25°	GH-C-M-0161	---	GH-C-M-0181	---
30°	GH-C-M-0148	---	GH-C-M-0182	---

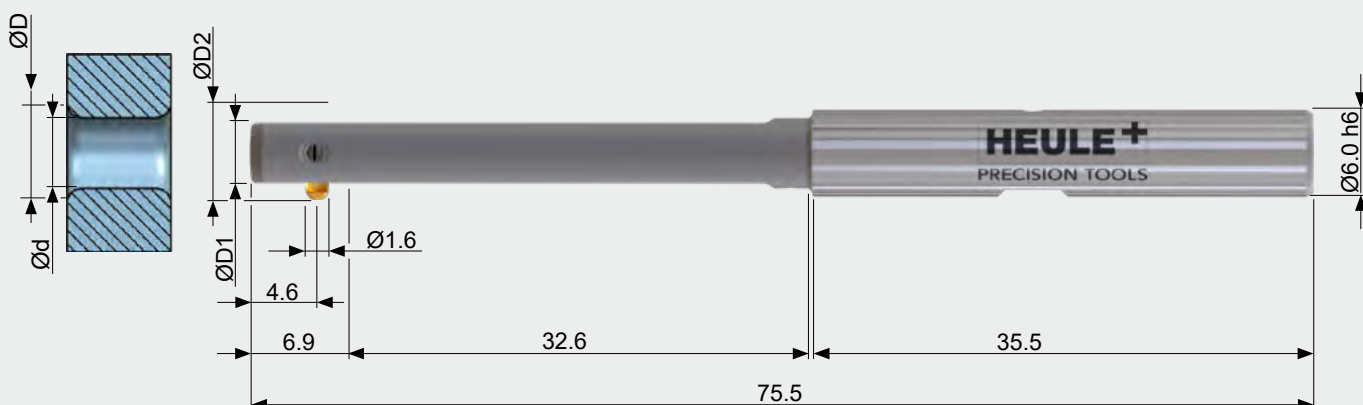
* Standardní výrobek / na dodací lhůtu u všech nestandardních provedení nožů se prosím dotazte v oddělení skladu.

Vysvětlivky k povlakům (viz strana 29)

T: povlak pro slitiny oceli, titan a Inconel

D: povlak pouze pro slitiny hliníku

Nástroj COFA 5M Ø 5,0 mm až 6,1 mm



Tabulka nástrojů

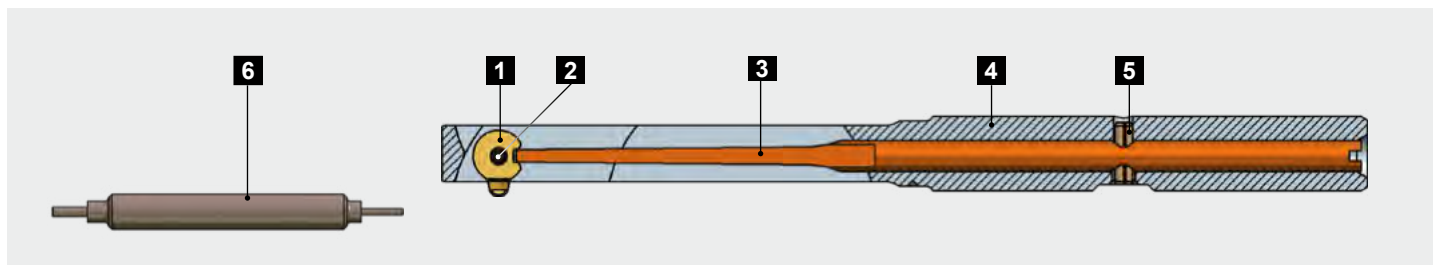
				Nástroj se standardním nožem	
Ø otvoru d	Max. odhrotovací Ø ¹ D	Ø nástroje D1	Maximální Ø ² D2	Č. výt.	Index pružiny
5.0 - 5.1	5.7	4.9	6.6	COFA5M/5.0/ ...	Doplňte prosím č. výt. o index pružiny! Příklad objednávky: COFA5M/5.6/ Z1 Index pružiny viz strana 37
5.1 - 5.2	5.8	5.0	6.7	COFA5M/5.1/ ...	
5.2 - 5.3	5.9	5.1	6.8	COFA5M/5.2/ ...	
5.3 - 5.4	6.0	5.2	6.9	COFA5M/5.3/ ...	
5.4 - 5.5	6.1	5.3	7.0	COFA5M/5.4/ ...	
5.5 - 5.6	6.2	5.4	7.1	COFA5M/5.5/ ...	
5.6 - 5.7	6.3	5.5	7.2	COFA5M/5.6/ ...	
5.7 - 5.8	6.4	5.6	7.3	COFA5M/5.7/ ...	
5.8 - 5.9	6.5	5.7	7.4	COFA5M/5.8/ ...	
5.9 - 6.0	6.6	5.8	7.5	COFA5M/5.9/ ...	
6.0 - 6.1	6.7	5.9	7.6	COFA5M/6.0/ ...	

¹ Výsledek odhrotování variuje v závislosti na materiálu, parametrech řezání a aplikaci. Uvedená hodnota je teoretický maximální odhrotovací průměr. Pružina musí být zvolena podle daných požadavků.

² Pozor na rušivé kontury.

POKYN K OBJEDNÁVCE

Pokud je uvedeno číslo nástroje bez dodatku „OM“ (= bez nože), je v nástroji již integrován standardní nůž GH-C-M-0505. Viz rovněž vysvětlení na straně 29.



Náhradní díly

Pol.	Popis	Č. výr.
1	Nůž COFA 5M	Viz níže
2	Rozpěrný kolík Ø 1,2 × 4,8	GH-C-E-0820
3	Ohýbací pružina	Viz níže
4	Základní těleso	Na dotaz
5	Upínací kolík Ø 1,5 × 5,0	GH-H-S-0902
6	Montážní kolík	GH-C-V-0211

Index pružiny

Typ	Ohýbací pružina	Č. výr.	Použití
W2	Měkká (měkčí než W1)	GH-C-E-0351	Speciální aplikace
W1	Měkká (měkčí než W)	GH-C-E-0350	Speciální aplikace
W	Měkká	GH-C-E-0352	Hliníková slitina, slitina mědi a cínu, měkké materiály
H	Tvrdá	GH-C-E-0353*	Standardní aplikace, všechny druhy oceli
S	Velmi tvrdá	GH-C-E-0354	Tvrdé, tuhé materiály
Z	Extra tvrdá	GH-C-E-0355	Velmi tuhé materiály a masivní vznik otřepů
Z1	Extra tvrdá (tvrdší než Z)	GH-C-E-0356	Speciální aplikace
Z2	Extra tvrdá (tvrdší než Z1)	GH-C-E-0357	Speciální aplikace
Z3	Extra tvrdá (tvrdší než Z2)	GH-C-E-0358	Speciální aplikace

Nůž

Úhel hřbetu	Č. výr. obousměrné řezání		Č. výr. zpětné řezání	
	Povlak T	Povlak D	Povlak T	Povlak D
10°	GH-C-M-0705	GH-C-M-0785	GH-C-M-0815	GH-C-M-0895
20°	GH-C-M-0505*	GH-C-M-0585	GH-C-M-0915	GH-C-M-0995
25°	GH-C-M-0163	---	GH-C-M-0183	---
30°	GH-C-M-0150	---	GH-C-M-0184	---

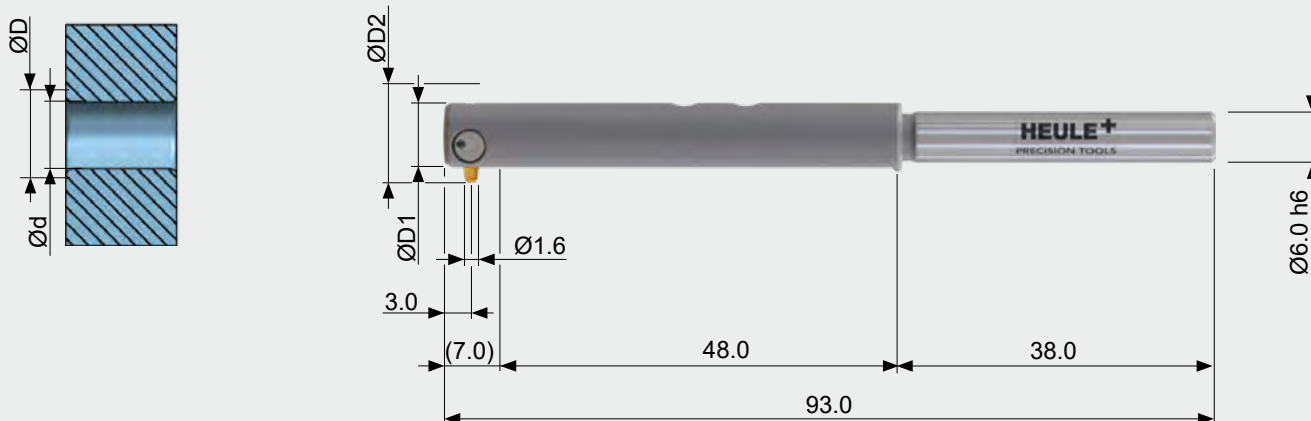
* Standardní výrobek / na dodací lhůty u všech nestandardních provedení nožů se prosím dotazte v oddělení skladu.

Vysvětlivky k povlakům (viz strana 29)

T: povlak pro slitiny oceli, titan a Inconel

D: povlak pouze pro slitiny hliníku

Nástroj COFA C6 Ø 6,0 mm až 8,4 mm



Tabulka nástrojů

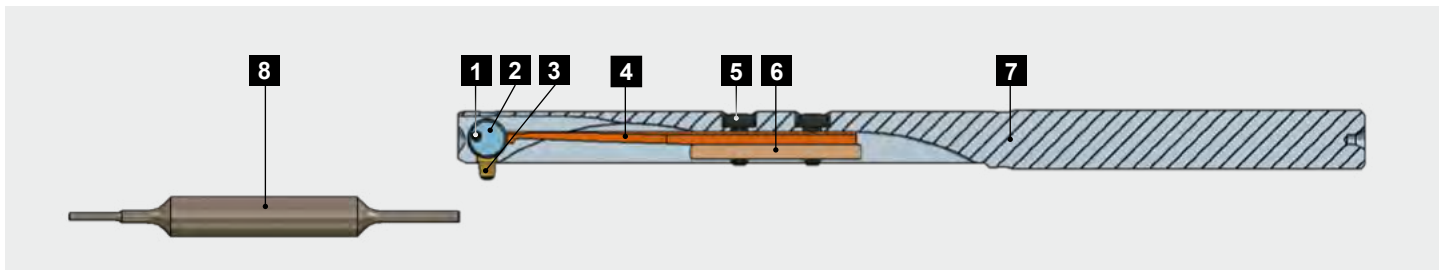
Ø otvoru d	Odšrotovací Ø ¹ D		Ø nástroje D1	Maximální Ø ² D2		Nástroj se standardním nožem	
	M	L		M	L	Č. vyr.	Index pružiny
Rozm. nože	M	L		M	L		
6.0	7.0	7.4	5.8	8.3	8.7	C6/6.0/ ...	Doplňte prosím č. vyr. o index pružiny! Příklad objednávky: C6/8.0/H Index pružiny viz strana 39
6.2	7.2	7.6	6.0	8.5	8.9	C6/6.2/ ...	
6.4	7.4	7.8	6.2	8.7	9.1	C6/6.4/ ...	
6.6	7.6	8.0	6.4	8.9	9.3	C6/6.6/ ...	
6.8	7.8	8.2	6.6	9.1	9.5	C6/6.8/ ...	
7.0	8.0	8.4	6.8	9.3	9.7	C6/7.0/ ...	
7.2	8.2	8.6	7.0	9.5	9.9	C6/7.2/ ...	
7.4	8.4	8.8	7.2	9.7	10.1	C6/7.4/ ...	
7.6	8.6	9.0	7.4	9.9	10.3	C6/7.6/ ...	
7.8	8.8	9.2	7.6	10.1	10.5	C6/7.8/ ...	
8.0	9.0	9.4	7.8	10.3	10.7	C6/8.0/ ...	
8.2	9.2	9.6	8.0	10.5	10.9	C6/8.2/ ...	
8.4	9.4	9.8	8.2	10.7	11.1	C6/8.4/ ...	

¹ Výsledek odšrotování variuje v závislosti na materiálu, parametrech řezání a aplikaci. Uvedená hodnota je teoretický maximální odšrotovací průměr. Pružina musí být zvolena podle daných požadavků.

² Pozor na rušivé kontury.

POKYN K OBJEDNÁVCE

Pokud je uvedeno číslo nástroje bez dodatku „OM“ (= bez nože), je v nástroji již integrován standardní nůž C6-M-0006-T. Viz rovněž vysvětlení na straně 29.



Náhradní díly

Pol.	Popis	Č. výr.
1	Rozpěrný kolík Ø 1,0 × 8,0	C6-E-0003
2	Držák nože	C6-E-0001
3	Nůž COFA C6	Viz níže
4	Ohýbací pružina	Viz níže
5	Šroub s drážkou Torx T5 / klíč k pol. 5	GH-H-S-0803 / GH-H-S-2020
6	Upínací lišta	GH-C-E-0812
7	Základní těleso	Na dotaz
8	Montážní kolík	C6-V-0006

Index pružiny

Typ	Ohýbací pružina	Č. výr.	Použití
W2	Měkká (měkčí než W1)	C6-E-0006	Speciální aplikace
W1	Měkká (měkčí než W)	C6-E-0007	Speciální aplikace
W	Měkká	C6-E-0008	Hliníková slitina, slitina mědi a cínu, měkké materiály
H	Tvrdá	C6-E-0009*	Standardní aplikace, všechny druhy oceli
S	Velmi tvrdá	C6-E-0010	Tvrdé, tuhé materiály
Z	Extra tvrdá	C6-E-0011	Velmi tuhé materiály a masivní vznik otřepů
Z1	Extra tvrdá (tvrdší než Z)	C6-E-0012	Speciální aplikace
Z2	Extra tvrdá (tvrdší než Z1)	C6-E-0013	Speciální aplikace
Z3	Extra tvrdá (tvrdší než Z2)	C6-E-0014	Speciální aplikace

Nůž

Úhel hřbetu	Č. výr., obousměrné řezání			
	Povlak T		Povlak D	
	M	L	M	L
10°	C6-M-0007-T	C6-M-0002-T	C6-M-0007-D	C6-M-0002-D
20°	C6-M-0006-T*	C6-M-0001-T	C6-M-0006-D	C6-M-0001-D
25°	C6-M-0008-T	C6-M-0003-T	C6-M-0008-D	C6-M-0003-D
30°	C6-M-0009-T	C6-M-0004-T	C6-M-0009-D	C6-M-0004-D

Úhel hřbetu	Č. výr., pouze zpětné řezání			
	Povlak T		Povlak D	
	M	L	M	L
10°	C6-M-0027-T	C6-M-0022-T	C6-M-0027-D	C6-M-0022-D
20°	C6-M-0026-T	C6-M-0021-T	C6-M-0026-D	C6-M-0021-D
25°	C6-M-0028-T	C6-M-0023-T	C6-M-0028-D	C6-M-0023-D
30°	C6-M-0029-T	C6-M-0024-T	C6-M-0029-D	C6-M-0024-D

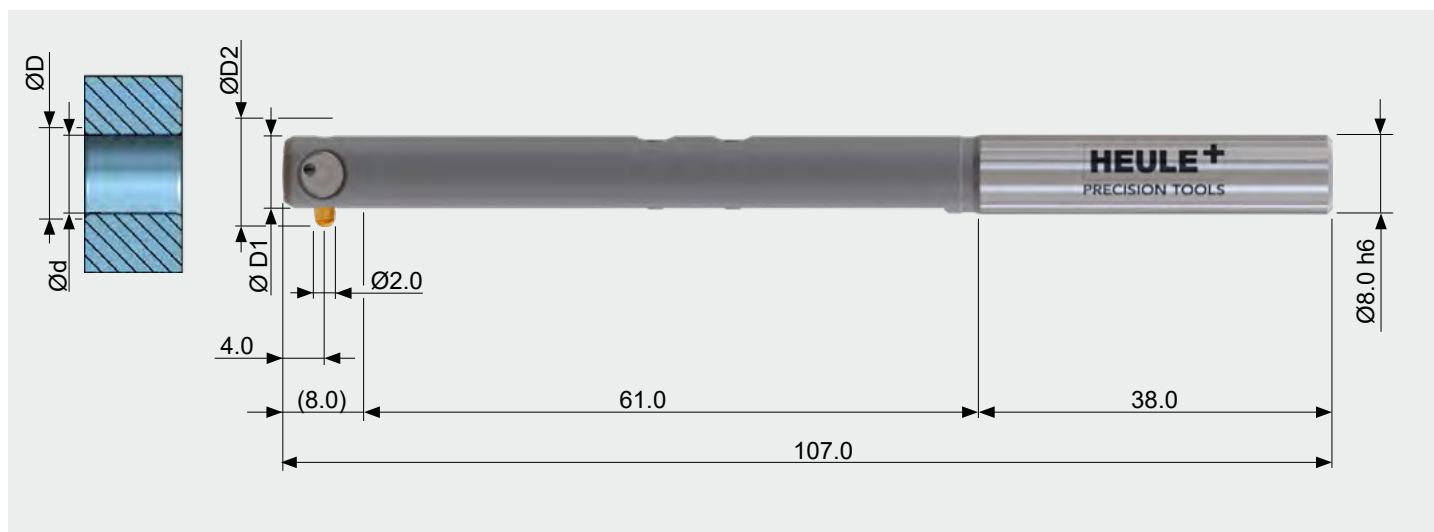
* **Standardní výrobek** / na dodací lhůty u všech nestandardních provedení nožů se prosím dotazte v oddělení skladu.

Vysvětlivky k povlakům (viz strana 29)

T: povlak pro slitiny oceli, titan a Inconel

D: povlak pouze pro slitiny hliníku

Nástroj COFA C8 Ø 8,0 mm až 12,4 mm



Tabulka nástrojů

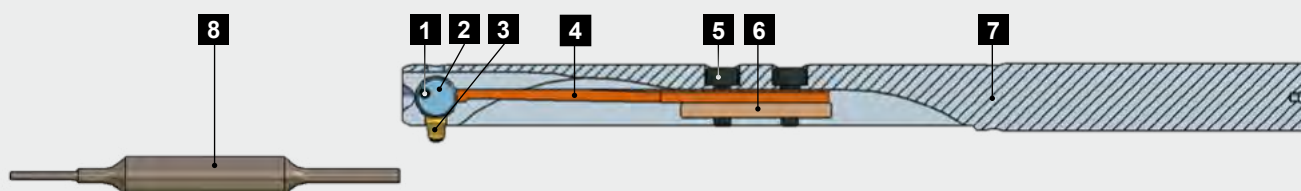
Ø otvoru d	Odhrotovací Ø ¹ D		Ø nástroje D1	Maximální Ø ² D2		Nástroj se standardním nožem	
	M	L		M	L	Č. vyr.	Index pružiny
Rozm. nože	M	L		M	L		
8.0	9.2	9.8	7.8	10.8	11.4	C8/8.0/	...
8.2	9.4	10.0	8.0	11.0	11.6	C8/8.2/	...
8.4	9.6	10.2	8.2	11.2	11.8	C8/8.4/	...
8.6	9.8	10.4	8.4	11.4	12.0	C8/8.6/	...
8.8	10.0	10.6	8.6	11.6	12.2	C8/8.8/	...
9.0	10.2	10.8	8.8	11.8	12.4	C8/9.0/	...
9.2	10.4	11.0	9.0	12.0	12.6	C8/9.2/	...
9.4	10.6	11.2	9.2	12.2	12.8	C8/9.4/	...
9.6	10.8	11.4	9.4	12.4	13.0	C8/9.6/	...
9.8	11.0	11.6	9.6	12.6	13.2	C8/9.8/	...
10.0	11.2	11.8	9.8	12.8	13.4	C8/10.0/	...
10.2	11.4	12.0	10.0	13.0	13.6	C8/10.2/	...
10.4	11.6	12.2	10.2	13.2	13.8	C8/10.4/	...
10.6	11.8	12.4	10.4	13.4	14.0	C8/10.6/	...
10.8	12.0	12.6	10.6	13.6	14.2	C8/10.8/	...
11.0	12.2	12.8	10.8	13.8	14.4	C8/11.0/	...
11.2	12.4	13.0	11.0	14.0	14.6	C8/11.2/	...
11.4	12.6	13.2	11.2	14.2	14.8	C8/11.4/	...
11.6	12.8	13.4	11.4	14.4	15.0	C8/11.6/	...
11.8	13.0	13.6	11.6	14.6	15.2	C8/11.8/	...
12.0	13.2	13.8	11.8	14.8	15.4	C8/12.0/	...
12.2	13.4	14.0	12.0	15.0	15.6	C8/12.2/	...
12.4	13.6	14.2	12.2	15.2	15.8	C8/12.4/	...

Doplňte prosím č. vyr. o index pružiny!
Příklad objednávky: C8/8.0/Z1
Index pružiny viz strana 41

¹ Výsledek odhrotování variuje v závislosti na materiálu, parametrech řezání a aplikaci. Uvedená hodnota je teoretický maximální odhrotovací průměr. Pružina musí být zvolena podle daných požadavků. ² Pozor na rušivé kontury.

POKYN K OBJEDNÁVCE

Pokud je uvedeno číslo nástroje bez dodatku „OM“ (= bez nože), je v nástroji již integrován standardní nůž C8-M-0006-T. Viz rovněž vysvětlení na straně 29.



Náhradní díly

Pol.	Popis	Č. výr.
1	Rozpěrný kolík Ø 1,2 × 10,0	C8-E-0003
2	Držák nože	C8-E-0001
3	Nůž COFA C8	Viz níže
4	Ohýbací pružina	Viz níže
5	Šroub s válcovou hlavou M2 × 5,0 / klíč k pol. 5	GH-H-S-0517 / GH-H-S-2105
6	Upínací lišta	GH-C-E-0808
7	Základní těleso	Na dotaz
8	Montážní kolík	C8-V-0005

Index pružiny

Typ	Ohýbací pružina	Č. výr.	Použití
W2	Měkká (měkčí než W1)	C8-E-0006	Speciální aplikace
W1	Měkká (měkčí než W)	C8-E-0007	Speciální aplikace
W	Měkká	C8-E-0008	Hliníková slitina, slitina mědi a cínu, měkké materiály
H	Tvrdá	C8-E-0009*	Standardní aplikace, všechny druhy oceli
S	Velmi tvrdá	C8-E-0010	Tvrdé, tuhé materiály
Z	Extra tvrdá	C8-E-0011	Velmi tuhé materiály a masivní vznik otřepů
Z1	Extra tvrdá (tvrdší než Z)	C8-E-0012	Speciální aplikace
Z2	Extra tvrdá (tvrdší než Z1)	C8-E-0013	Speciální aplikace
Z3	Extra tvrdá (tvrdší než Z2)	C8-E-0014	Speciální aplikace

Nůž

Úhel hřbetu	Č. výr., obousměrné řezání			
	Povlak T		Povlak D	
	M	L	M	L
10°	C8-M-0007-T	C8-M-0002-T	C8-M-0007-D	C8-M-0002-D
20°	C8-M-0006-T*	C8-M-0001-T	C8-M-0006-D	C8-M-0001-D
25°	C8-M-0008-T	C8-M-0003-T	C8-M-0008-D	C8-M-0003-D
30°	C8-M-0009-T	C8-M-0004-T	C8-M-0009-D	C8-M-0004-D

Úhel hřbetu	Č. výr., pouze zpětné řezání			
	Povlak T		Povlak D	
	M	L	M	L
10°	C8-M-0027-T	C8-M-0022-T	C8-M-0027-D	C8-M-0022-D
20°	C8-M-0026-T	C8-M-0021-T	C8-M-0026-D	C8-M-0021-D
25°	C8-M-0028-T	C8-M-0023-T	C8-M-0028-D	C8-M-0023-D
30°	C8-M-0029-T	C8-M-0024-T	C8-M-0029-D	C8-M-0024-D

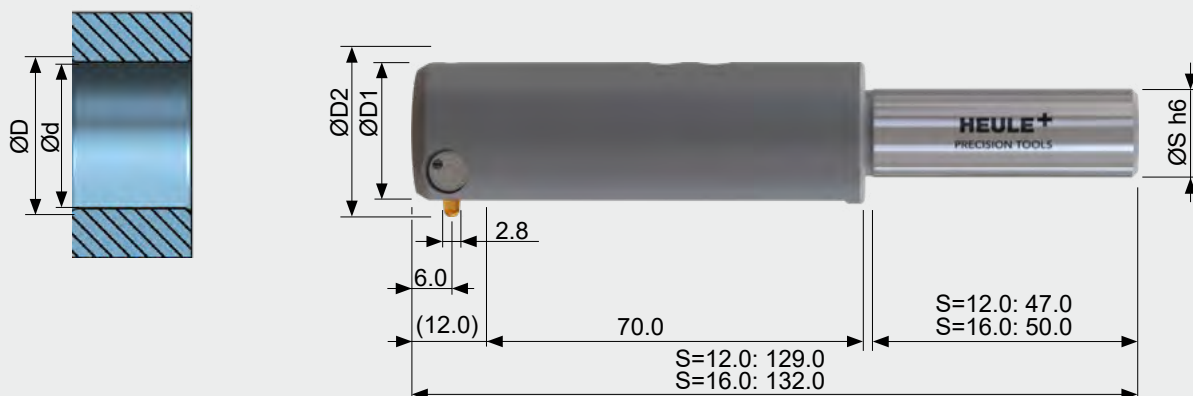
* **Standardní výrobek** / na dodací lhůty u všech nestandardních provedení nožů se prosím dotazte v oddělení skladu.

Vysvětlivky k povlakům (viz strana 29)

T: povlak pro slitiny oceli, titan a Inconel

D: povlak pouze pro slitiny hliníku

Nástroj COFA C12 Ø 12,0 mm až 26,0 mm



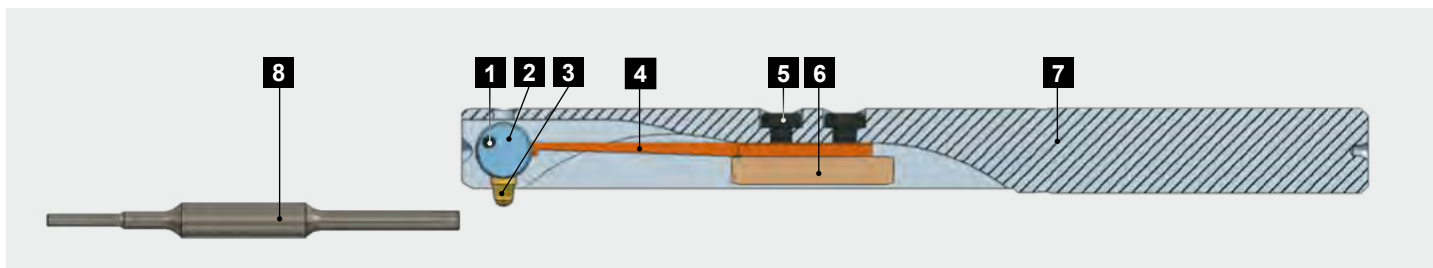
Tabulka nástrojů

Ø otvoru d	Max. odhrotovací Ø ¹		Ø nástr. D1	Maximální Ø ²		Ø stopky S	Nástroj se standardním nožem		
	D	L		M	L		Č. výt.	Index pružiny	
Rozm. nože	M	L		M	L				
12.0	13.6	14.8	11.8	15.7	17.0	12.0	C12/12.0/ ...	Uvedte prosím index pružiny podle č. výt. Příklad objednávky: C12 / 16.0 / Z Index pružiny viz strana 43	
12.5	14.1	15.3	12.3	16.2	17.5	12.0	C12/12.5/ ...		
13.0	14.6	15.8	12.8	16.7	18.0	12.0	C12/13.0/ ...		
13.5	15.1	16.3	13.3	17.2	18.5	12.0	C12/13.5/ ...		
14.0	15.6	16.8	13.8	17.7	19.0	12.0	C12/14.0/ ...		
14.5	16.1	17.3	14.3	18.2	19.5	12.0	C12/14.5/ ...		
15.0	16.6	17.8	14.8	18.7	20.0	12.0	C12/15.0/ ...		
15.5	17.1	18.3	15.3	19.2	20.5	12.0	C12/15.5/ ...		
16.0	17.6	18.8	15.8	19.7	21.0	12.0	C12/16.0/ ...		
16.5	18.1	19.3	16.3	20.2	21.5	12.0	C12/16.5/ ...		
17.0	18.6	19.8	16.8	20.7	22.0	12.0	C12/17.0/ ...		
17.5	19.1	20.3	17.3	21.2	22.5	12.0	C12/17.5/ ...		
18.0	19.6	20.8	17.8	21.7	23.0	12.0	C12/18.0/ ...		
18.5	20.1	21.3	18.3	22.2	23.5	12.0	C12/18.5/ ...		
19.0	20.6	21.8	18.8	22.7	24.0	12.0	C12/19.0/ ...		
19.5	21.1	22.3	19.3	23.2	24.5	12.0	C12/19.5/ ...		
20.0	21.6	22.8	19.8	23.7	25.0	16.0	C12/20.0/ ...		
20.5	22.1	23.3	20.3	24.2	25.5	16.0	C12/20.5/ ...		
21.0	22.6	23.8	20.8	24.7	26.0	16.0	C12/21.0/ ...		
▼									
26.0	Pokračování tabulky na straně 44								

¹ Výsledek odhrotování variuje v závislosti na materiálu, parametrech řezání a aplikaci. Uvedená hodnota je teoretický maximální odhrotovací průměr. Pružina musí být zvolena podle daných požadavků. ² Pozor na rušivé kontury.

POKYN K OBJEDNÁVCE

Pokud je uvedeno číslo nástroje bez dodatku „OM“ (= bez nože), je v nástroji již integrován standardní nůž C12-M-0006-T. Viz rovněž vysvětlení na straně 29.



Náhradní díly

Pol.	Popis	Č. výr.
1	Rozpěrný kolík Ø 1,8 × 15,0	C12-E-0003
2	Držák nože	C12-E-0001
3	Nůž COFA C12	Viz níže
4	Ohýbací pružina	Viz níže
5	Šroub s válcovou hlavou M3 × 8,0 / klíč k pol. 5	GH-H-S-0530 / GH-H-S-2102
6	Upínací lišta	GH-C-E-0800
7	Základní těleso	Na dotaz
8	Montážní kolík	C12-V-0005

Index pružiny

Typ	Ohýbací pružina	Č. výr.	Použití
W2	Měkká (měkčí než W1)	C12-E-0006	Speciální aplikace
W1	Měkká (měkčí než W)	C12-E-0007	Speciální aplikace
W	Měkká	C12-E-0008	Hliníková slitina, slitina mědi a cínu, měkké materiály
H	Tvrdá	C12-E-0009*	Standardní aplikace, všechny druhy oceli
S	Velmi tvrdá	C12-E-0010	Tvrdé, tuhé materiály
Z	Extra tvrdá	C12-E-0011	Velmi tuhé materiály a masivní vznik otřepů
Z1	Extra tvrdá (tvrdší než Z)	C12-E-0012	Speciální aplikace
Z2	Extra tvrdá (tvrdší než Z1)	C12-E-0013	Speciální aplikace
Z3	Extra tvrdá (tvrdší než Z2)	C12-E-0014	Speciální aplikace

Nůž

Úhel hřbetu	Č. výr., obousměrné řezání			
	Povlak T		Povlak D	
	M	L	M	L
10°	C12-M-0007-T	C12-M-0002-T	C12-M-0007-D	C12-M-0002-D
20°	C12-M-0006-T*	C12-M-0001-T	C12-M-0006-D	C12-M-0001-D
25°	C12-M-0008-T	C12-M-0003-T	C12-M-0008-D	C12-M-0003-D
30°	C12-M-0009-T	C12-M-0004-T	C12-M-0009-D	C12-M-0004-D

Úhel hřbetu	Č. výr., pouze zpětné řezání			
	Povlak T		Povlak D	
	M	L	M	L
10°	C12-M-0027-T	C12-M-0022-T	C12-M-0027-D	C12-M-0022-D
20°	C12-M-0026-T	C12-M-0021-T	C12-M-0026-D	C12-M-0021-D
25°	C12-M-0028-T	C12-M-0023-T	C12-M-0028-D	C12-M-0023-D
30°	C12-M-0029-T	C12-M-0024-T	C12-M-0029-D	C12-M-0024-D

* **Standardní výrobek** / na dodací lhůty u všech nestandardních provedení nožů se prosím dotazte v oddělení skladu.

Vysvětlivky k povlakům (viz strana 29)

T: povlak pro slitiny oceli, titan a Inconel

D: povlak pouze pro slitiny hliníku

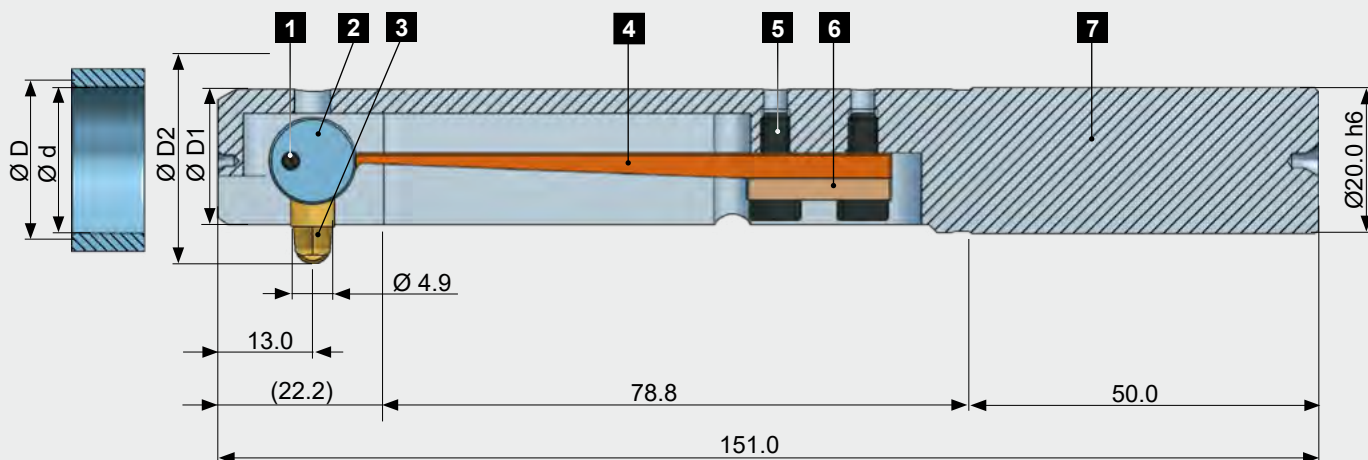
Ø otvoru d	Max. odhrotovací Ø ¹		Ø nástr. D1	Maximální Ø ²		Ø stopky S	Nástroj se standardním nožem	
	D	L		M	L		Č. výr.	Index pružiny
Rozm. nože	M	L		M	L			
21.5	23.1	24.3	21.3	25.2	26.5	16.0	C12/21.5/ ...	Uvedte prosím index pružiny podle č. výr. Příklad objednávky: C12 / 16.0 / Z Index pružiny viz strana 43
22.0	23.6	24.8	21.8	25.7	27.0	16.0	C12/22.0/ ...	
22.5	24.1	25.3	22.3	26.2	27.5	16.0	C12/22.5/ ...	
23.0	24.6	25.8	22.8	26.7	28.0	16.0	C12/23.0/ ...	
23.5	25.1	26.3	23.3	27.2	28.5	16.0	C12/23.5/ ...	
24.0	25.6	26.8	23.8	27.7	29.0	16.0	C12/24.0/ ...	
24.5	26.1	27.3	24.3	28.2	29.5	16.0	C12/24.5/ ...	
25.0	26.6	27.8	24.8	28.7	30.0	16.0	C12/25.0/ ...	
25.5	27.1	28.3	25.3	29.2	30.5	16.0	C12/25.5/ ...	
26.0	27.6	28.8	25.8	29.7	31.0	16.0	C12/26.0/ ...	

¹ Výsledek odhrotování variuje v závislosti na materiálu, parametrech řezání a aplikaci. Uvedená hodnota je teoretický maximální odhrotovací průměr. Pružina musí být zvolena podle daných požadavků. ² Pozor na rušivé kontury.

POKYN K OBJEDNÁVCE

Pokud je uvedeno číslo nástroje bez dodatku „OM“ (= bez nože), je v nástroji již integrován standardní nůž C12-M-0006-T. Viz rovněž vysvětlení na straně 29.

Nástroj COFA C20 od Ø 20,0 mm



Náhradní díly

Pol.	Popis	Č. výr.
1	Rozpěrný kolík Ø 2,5 × 13,0	C20-E-0003
2	Držák nože	C20-E-0001
3	Nůž COFA C20	Na dotaz
4	Ohýbací pružina	Na dotaz
5	Šroub s válcovou hlavou M3 × 16 / klíč k pol. 5	GH-H-S-0543 / GH-H-S-2100
6	Upínací lišta	C20-E-0800
7	Základní těleso	Na dotaz
	Montážní kolík	C20-V-0009

Nástroj COFA C20 je největším nástrojem COFA v sortimentu produktů HEULE. Tento odhrotovací nástroj má tři různé velikosti nože. Podle požadavků aplikace jsou používány nože SMALL, LARGE nebo MEDIUM.

Jak již název napovídá, tyto tři různé nože nabízejí různé velké odhrotovací tloušťky. Je důležité vědět, že tato odhrotovací veličina může variovat v závislosti na příslušném použití a materiálu. Rovněž u nástroje COFA C20 se používají pružiny. Tyto pružiny se liší svou tvrdostí a jsou voleny podle materiálu.

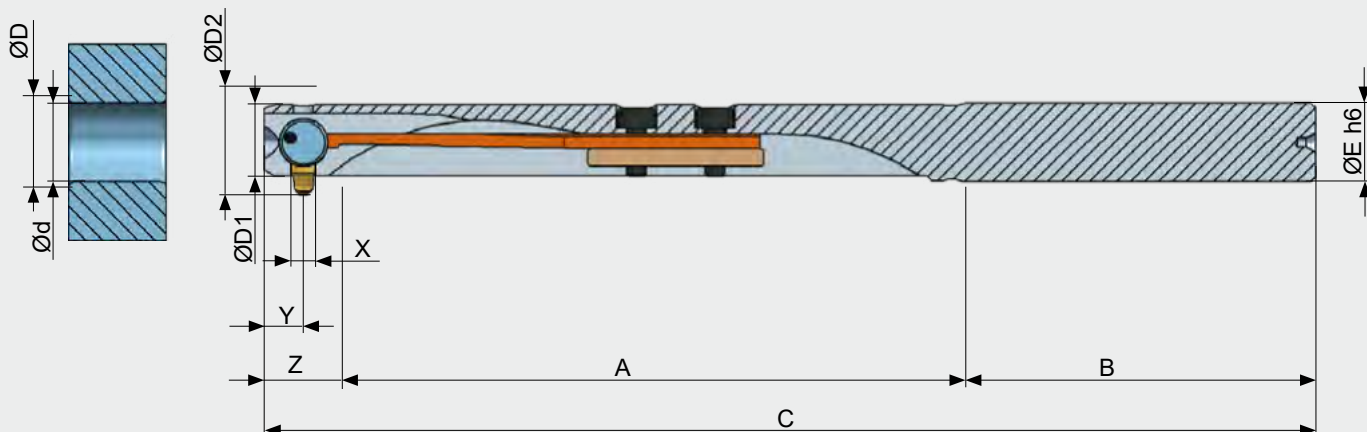
Nástroj C20 se podobá nástroji COFA C12. Osvědčená konstrukce nástrojového systému C12 s držákem nože a základním tělesem zůstává zachována. Pomocí nástroje C20 lze odhrotovávat velké až velmi velké průměry otvorů v různých součástech a nejrůznějších materiálech. Aby firma HEULE mohla zpracovat vaši poptávku, potřebuje od vás obdržet různé informace.

Údaje, které společnost HEULE potřebuje pro kontrolu proveditelnosti vaší aplikace:¹

- Ø hlavního otvoru včetně tolerance
- Ø příčného otvoru včetně tolerance
- Hloubka otvoru
- Materiál
- Úhel průniku
- Excentricita (je-li k dispozici)
- Objem výroby ročně
- Doba cyklu
- Stroj (CNC/jiný)
- Stávající řešení
- Speciální požadavky
- Výkres ve formátu STEP

¹ Poptávkový formulář viz strana 270.

Série závitových nástrojů COFA M8 až M20



Závitový nástroj COFA byl dimenzován speciálně pro odhrotování závitových otvorů. Po vyvrtání základního otvoru následuje odhrotování pomocí

závitového nástroje COFA. Dimenzování pro odhrotování obrobků odpovídá normě DIN 13-1 (ISO 68).

Tabulka nástrojů

	Ø otvoru d	Odhrotovací Ø ¹ D	Ø nástroje D1	Maximální Ø ² D2	Kompletní nástroj s nožem	
					Č. vyr. obousměrné řezání	Index pružiny
M8	6,8	8,5	6,7	9,7	C6/M8/...	Doplňte prosím č. vyr. o index pružiny! Příklad objednávky: C8 / M12 / Z1 Index pružiny viz strana C6: 39, C8: 41, C12: 43
M10	8,5	10,4	8,4	12,2	C8/M10/...	
M12	10,2	12,2	10,1	13,9	C8/M12/...	
M16	14,0	16,8	13,8	18,9	C12/M16/...	
M20	17,5	20,4	17,4	22,8	C12/M20/...	

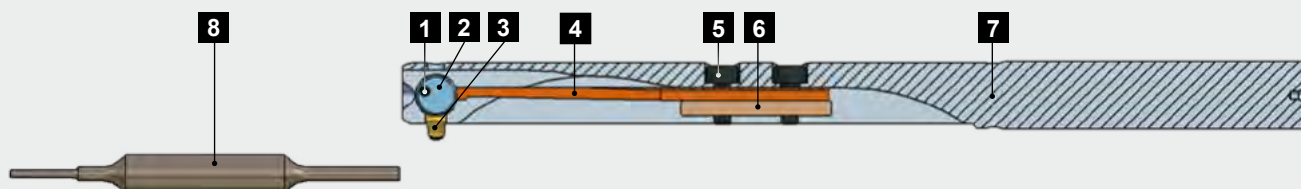
¹ Výsledek odhrotování variuje v závislosti na materiálu, parametrech řezání a aplikaci. Uvedená hodnota je teoretický maximální odhrotovací průměr. Pružina musí být zvolena podle daných požadavků. ² Pozor na rušivé kontury.

POKYN K OBJEDNÁVCE

Pokud je uvedeno číslo nástroje bez dodatku „OM“ (= bez nože), je v nástroji již integrován standardní nůž. Viz rovněž vysvětlení na straně 29.

Tabulka rozměrů

Typ	A	B	C	X	Y	Z	Ø E
M8	48,2	38,0	93,0	1,6	3,0	6,8	6,0, h6
M10	61,0	38,0	107,5	2,0	4,0	8,5	8,0, h6
M12	61,0	38,0	107,5	2,0	4,0	8,5	8,0, h6
M16	69,2	47,0	128,7	2,8	6,0	12,5	12,0, h6
M20	69,2	47,0	128,7	2,8	6,0	12,5	12,0, h6



Náhradní díly

Pol.	Popis	M8 Ø 6,7	M10/M12 Ø 8,4/10,1	M16/M20 Ø 13,9/17,3
1	Rozpěrný kolík	C6-E-0003	C8-E-0003	C12-E-0003
2	Držák nože	C6-E-0001	C8-E-0001	C12-E-0001
3	Nůž COFA	Viz níže	Viz níže	Viz níže
4	Ohýbací pružina	Viz strana 39	Viz strana 41	Viz strana 43
5	Šroub s válc. hl. klíč k pol. 5	GH-H-S-0803 GH-H-S-2006	GH-H-S-0517 GH-H-S-2105	GH-H-S-0530 GH-H-S-2102
6	Upínací lišta	GH-C-E-0812	GH-C-E-0808	GH-C-E-0800
7	Základní těleso	C6-G-0030	Ø 8,4* C8-G-0030 Ø 10,1* C8-G-0031	Ø 13,9* C12-G-0031 Ø 17,3* C12-G-0032
8	Montážní kolík	C6-V-0006	C8-V-0005	C12-V-0005

Index pružiny

Typ	Ohýbací pružina	Č. výr.	Použití
W2	Měkká (měkkčí než W1)	Č. výr. jsou uvedena u standardních nástrojů: C6 – strana 39 C8 – strana 41 C12 – strana 43	Speciální aplikace
W1	Měkká (měkkčí než W)		Speciální aplikace
W	Měkká		Hliníková slitina, slitina mědi a cínu, měkké materiály
H	Tvrdá		Standardní aplikace, všechny druhy oceli
S	Velmi tvrdá		Tvrdé, tuhé materiály
Z	Extra tvrdá		Velmi tuhé materiály a masivní vznik otřepů
Z1	Extra tvrdá (tvrdší než Z)		Speciální aplikace
Z2	Extra tvrdá (tvrdší než Z1)		Speciální aplikace
Z3	Extra tvrdá (tvrdší než Z2)		Speciální aplikace

Nůž

	Č. výr. pro 20° závitové nože pro obousměrné řezání		Č. výr. pro 20° závitové nože pouze pro zpětné řezání	
	Povlak T	Povlak D	Povlak T	Povlak D
M8	C6-M-0001-T*	C6-M-0001-D	C6-M-0021-T	C6-M-0021-D
M10	C8-M-0001-T*	C8-M-0001-D	C8-M-0021-T	C8-M-0021-D
M12	C8-M-0001-T*	C8-M-0001-D	C8-M-0021-T	C8-M-0021-D
M16	C12-M-0001-T*	C12-M-0001-D	C12-M-0021-T	C12-M-0021-D
M20	C12-M-0001-T*	C12-M-0001-D	C12-M-0021-T	C12-M-0021-D

* Standardní výrobek / na dodací lhůty u všech nestandardních provedení nožů se prosím dotazte v oddělení skladu.

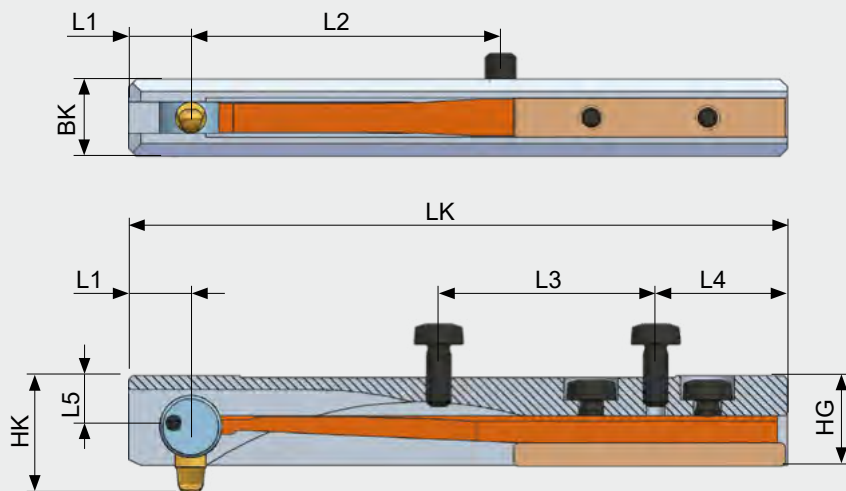
Vysvětlivky k povlakům (viz strana 29)

T: povlak pro slitiny oceli, titan a Inconel

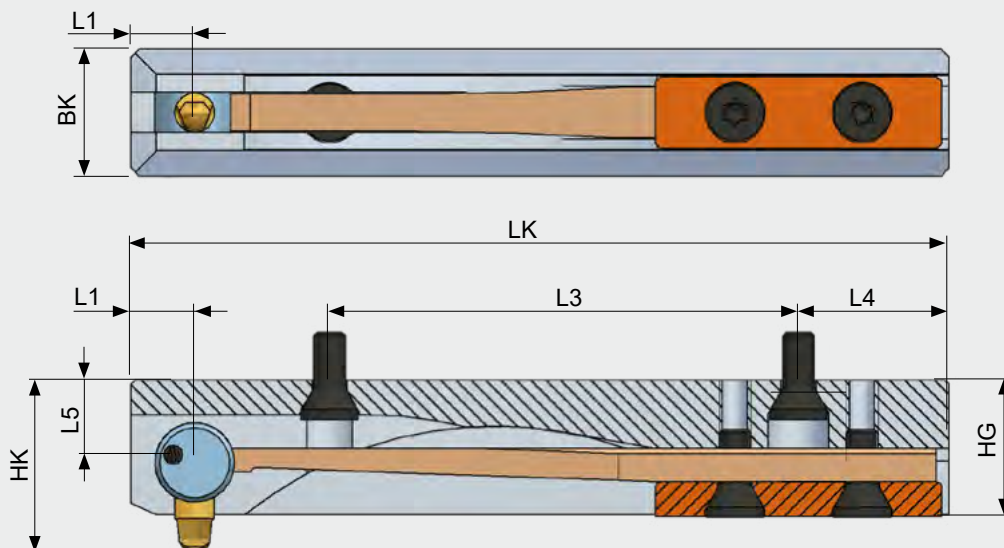
D: povlak pouze pro slitiny hliníku

Kazetové systémy COFA C6 až C12

Kazeta COFA C6



Kazeta COFA C8/C12



Kazeta COFA se používá pro montáž do kombinovaných nástrojů a kazetových držáků. Potřebný kazetový držák lze objednat u firmy HEULE nebo

si jej může vyrobit zákazník sám podle následujících parametrů.

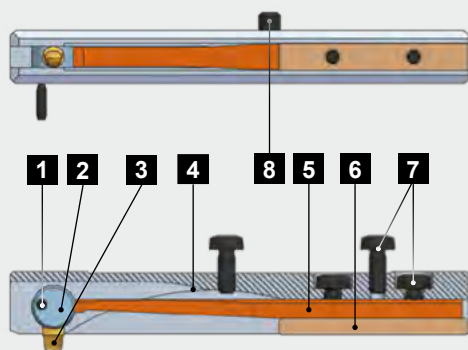
Tabulka nástrojů

Typ	Od Ø otvoru d	Odhrotovací Ø D	Typy nožů C6–C12	Kazeta bez nože ¹	
				Č. výt.	Index pružiny
C6	10,0	Podle výpočtu	Viz strana 39	C6-O-0900/ ...	Viz strana 39
C8	14,0	Podle výpočtu	Viz strana 41	C8-O-0900/ ...	Viz strana 41
C12	20,0	Podle výpočtu	Viz strana 43	C12-O-0900/ ...	Viz strana 43

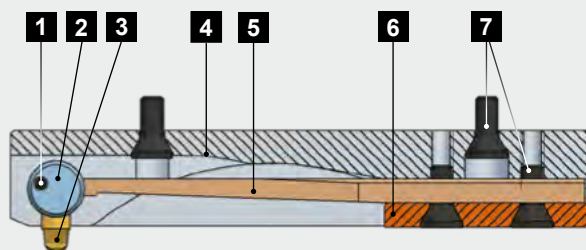
POKYN K OBJEDNÁVCE

¹ Kazety COFA se dodávají **bez nože**. Nože musí být **vždy** objednány zvlášť (viz strany 39, 41, 43).

COFA C6



COFA C8 / C12



Náhradní díly

Pol.	Popis	C6	C8	C12
1	Rozpěrný kolík	C6-E-0003	C8-E-0003	C12-E-0003
2	Držák nože	C6-E-0001	C8-E-0001	C12-E-0001
3	Nůž COFA	Viz strana 39	Viz strana 41	Viz strana 43
4	Základní těleso	C6-G-0900	C8-G-0900	C12-G-0900
5	Ohýbací pružina	Viz níže	Viz níže	Viz níže
6	Upínací lišta	GH-C-E-0812	C8-E-0800	C12-E-0800
7	Šroub s válč. hl.	GH-H-S-0803	GH-H-S-0050	GH-H-S-0012
8	Záv. kolík M2 × 2	GH-H-S-0137	-	-

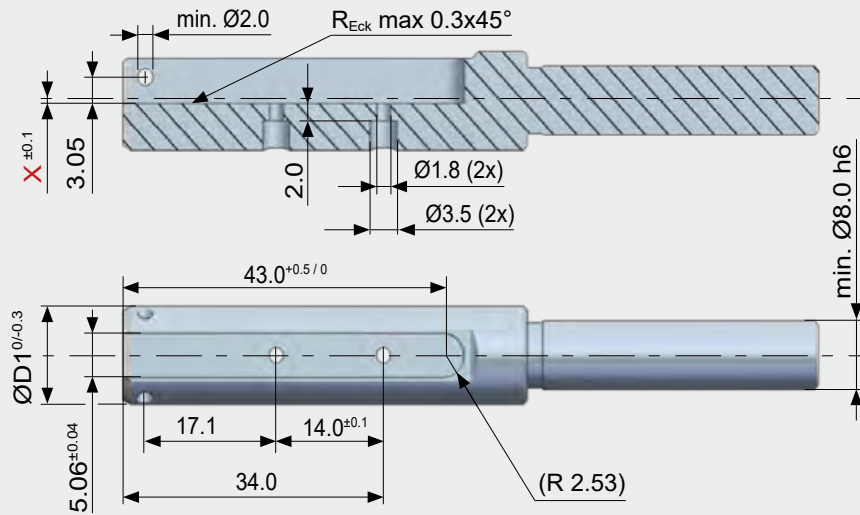
Index pružiny

Typ	Ohýbací pružina	Č. vyr.	Použití
W2	Měkká (měkčí než W1)	Č. vyr. jsou uvedena u standardních nástrojů: C6 – strana 39 C8 – strana 41 C12 – strana 43	Speciální aplikace
W1	Měkká (měkčí než W)		Speciální aplikace
W	Měkká		Hliníková slitina, slitina mědi a cínu, měkké materiály
H	Tvrdá		Standardní aplikace, všechny druhy oceli
S	Velmi tvrdá		Tvrdé, tuhé materiály
Z	Extra tvrdá		Velmi tuhé materiály a masivní vznik otřepů
Z1	Extra tvrdá (tvrdší než Z)		Speciální aplikace
Z2	Extra tvrdá (tvrdší než Z1)		Speciální aplikace
Z3	Extra tvrdá (tvrdší než Z2)		Speciální aplikace

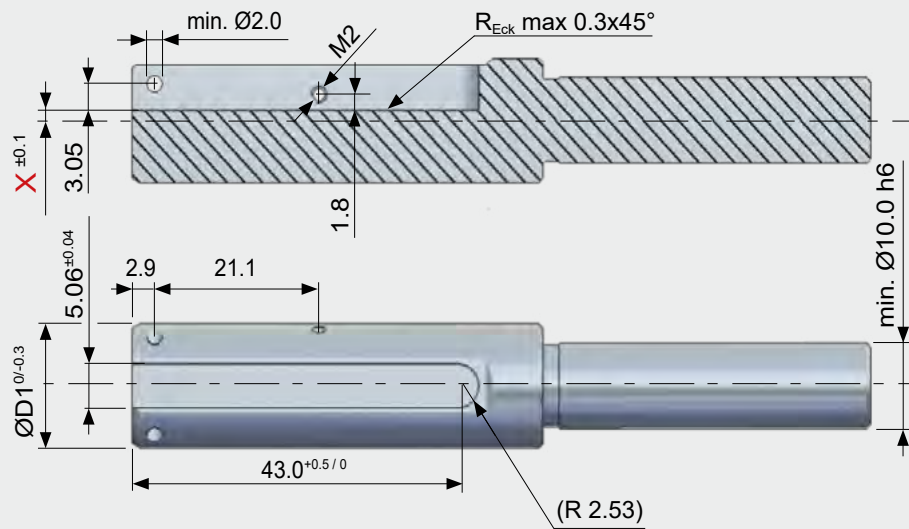
Tabulka rozměrů

Typ	BK	HG	LK	HK	L1	L2	L3	L4	L5
C6	5.0	5.8	42.5	M 7.6	4.0	20.0	14.0	8.5	3.3
C6				L 7.8		-			
C8	8.0	8.5	51.5	M 10.6	4.0	-	29.6	9.5	5.2
C8				L 11.0		-			
C12	10.0	13.0	60.0	M 15.6	7.5	-	35.0	8.5	7.7
C12				L 16.2		-			

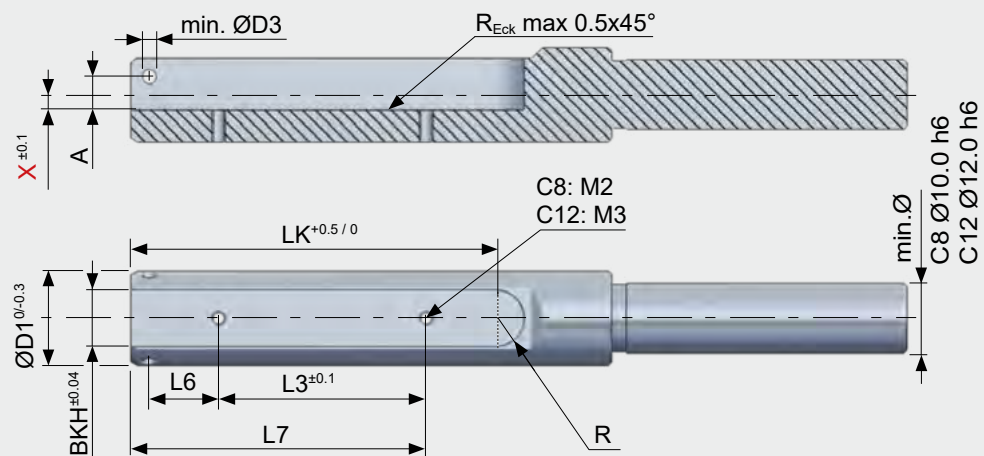
COFA C6
Ø10.0-14.99 mm



COFA C6
>15.0 mm



COFA C8
COFA C12

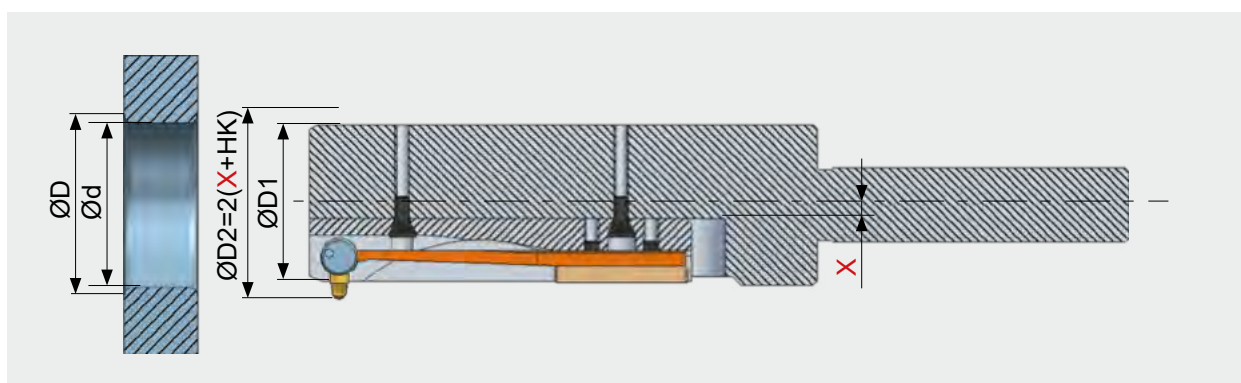


Mezní hodnoty

Od Ø otvoru	C6		C8		C12	
	Ø 10,0		Ø 14,0		Ø 20,0	
	M	L	M	L	M	L
Max. Ø D	Ø d + 0,8	Ø d + 1,4	Ø d + 1,1	Ø d + 1,8	Ø d + 1,5	Ø d + 2,8
Max. Ø D1	Ø d - 0,5		Ø d - 0,5		Ø d - 0,5	

Tabulka rozměrů kazetového držáku

	BKH	LK	D3	L3	L6	L7	X	A	R
C6	Viz str. 48	Viz str. 48	Viz str. 48	Viz str. 48	Viz str. 48	Viz str. 48	Je nutné vypočítat pro každou aplikaci. Viz vzorec níže:	Viz str. 48	Viz str. 48
C8	8,06	52,0	2,0	29,6	9,85	42,1		4,70	4,03
C12	10,06	61,0	3,0	35,0	11,1	51,5		6,45	5,03



C6: $X = \text{Ø}d/2 - 6.3$

C8: $X = \text{Ø}d/2 - 9.2$

C12: $X = \text{Ø}d/2 - 13.7$

Příklad výpočtu rozměru instalace X

Příklad kazety COFA6		
Dáno:	Vyhledáno:	
	Rozměr X	Nůž
Ø otvoru d: 12.5 mm	$X = \text{Ø}d / 2 - 6.3$	
	$X = (12.5 \text{ mm} / 2) - 6.3 \text{ mm}$	
	$X = 6.25 \text{ mm} - 6.3 \text{ mm}$	
	$X = -0.05 \text{ mm}$	
Odhrotovací Ø D: 13.7 mm >> Šířka odhrotování 0.6 mm		Nůž L (0.7 mm)
	$X = -0.05 \text{ mm} + (0.6 \text{ mm} - 0.7 \text{ mm})$	
	$X = -0.05 \text{ mm} - 0.1 \text{ mm}$	
	X = -0.15 mm	

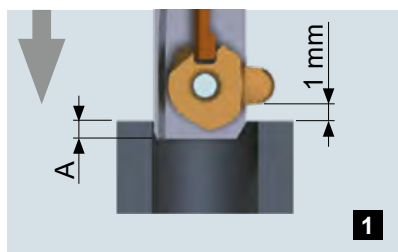
Technické parametry a nastavení

Parametry řezání COFA

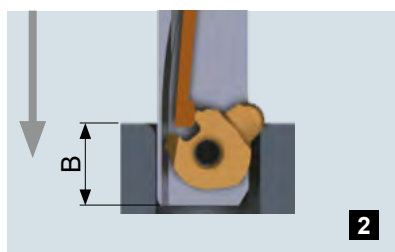
Materiál	Vlastnosti	Pevnost v tahu (N/mm ²)	Tvrdost HB	COFA C2/C3		COFA 4M až C12	
				Řezná rychlost (m/min)	Posuv (mm/ot.)	Řezná rychlost (m/min)	Posuv (mm/ot.)
Nelegovaná ocel		<500	<150	20-60	0.05-0.15	20-60	0.1-0.3
Ocelolitina		500 - 850	150 - 250	20-60	0.05-0.15	20-60	0.1-0.3
Šedá litina		<500	<150	30-80	0.05-0.15	30-80	0.1-0.3
Tvárná litina		300 - 800	90 - 240	20-60	0.05-0.15	20-60	0.1-0.3
Nízkolegovaná ocel	žíhaná	<850	<250	20-60	0.05-0.15	20-60	0.1-0.3
	zušlechtěná	850 - 1000	250 - 300	20-40	0.05-0.15	20-40	0.1-0.3
	zušlechtěná	>1000 - 1200	>300 - 350	15-30	0.05-0.15	15-30	0.1-0.3
Vysokolegovaná ocel	žíhaná	<850	<250	15-30	0.05-0.15	15-30	0.1-0.3
	zušlechtěná	850 - 1100	250 - 320	10-20	0.05-0.15	10-20	0.1-0.3
Nerezová ocel	feritická	450 - 650	130 - 190	15-30	0.05-0.15	15-30	0.1-0.3
	austenitická	650 - 900	190 - 270	10-20	0.05-0.15	10-20	0.1-0.3
	martenzitická	500 - 700	150 - 200	15-30	0.05-0.15	15-30	0.1-0.3
Speciální slitiny (Inconel, titan)		<1200	<350	10-20	0.05-0.15	10-20	0.1-0.3
Tvářené/slévárenské hliníkové slitiny				30-70	0.05-0.15	30-70	0.1-0.3
Slitiny mědi	mosaz			30-70	0.05-0.15	30-70	0.1-0.3
	krátkotřískový bronz			20-60	0.05-0.15	20-60	0.1-0.3
	dlouhotřískový bronz			20-40	0.05-0.15	20-40	0.1-0.3

UPOZORNĚNÍ

Tyto řezné hodnoty jsou pouze orientační! Řezné hodnoty jsou závislé na převýšení nerovných hran otvoru (např. velká převýšení ► malé řezné hodnoty). Rovněž posuv je závislý na poměru převýšení. U neshadno obrobitelných materiálů a nerovných hran otvorů by měla být obecně použita řezná rychlost v dolním rozsahu.



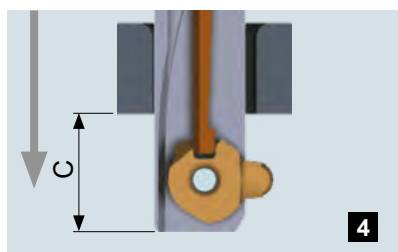
Břit nástroje se při rychloposuvu umístí až před horní hranu otvoru nebo hranu ostříny **A**.



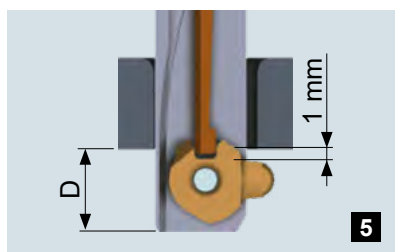
V dopředném pracovním posuvu se provede obrobení na přední hraně otvoru až do polohy **B**.



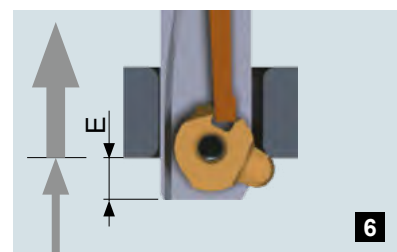
V rychloposuvu lze projet otvorem, aniž by došlo k poškození povrchu.



Aby se nůž opět vyklopil, je nutné vyjet o rozměr **C** přes zadní hranu otvoru nebo ostříny.



Ve zpětném rychloposuvu lze opět najet až před zadní hranu otvoru nebo ostříny **D**.



Ve zpětném pracovním posuvu je provedeno obrobení až do polohy **E**. Po dokončení začištění hrany otvoru lze v rychloposuvu vyjet z obrobku ven.

Tabulka rozměrů pro příklad programování

Typ nástroje	A	B	C	D	E
COFA C2	1.7	4.5	4.5	4.3	1.5
COFA C3	2.5	6.0	6.0	5.5	2.0
COFA 4M	2.0	5.5	5.5	5.3	1.8
COFA 5M	2.8	7.0	6.9	6.4	2.2
COFA C6 Medium	1.1	6.3	6.5	4.9	-0.3
COFA C6 Large	1.1	6.8	6.8	4.9	-0.8
COFA C8 Medium	1.9	8.0	8.1	6.1	0
COFA C8 Large	1.9	8.8	8.5	6.1	-0.4
COFA C12 Medium	3.4	11.6	11.6	8.6	0.4
COFA C12 Large	3.4	13.0	12.5	8.6	-1.0

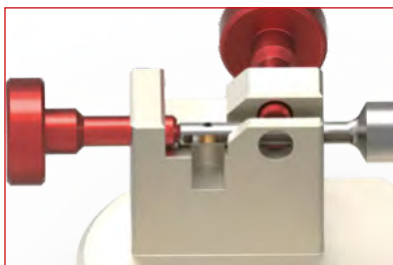
UPOZORNĚNÍ

Důležité – pozor na převýšení! U nerovných hran otvorů musí být při pojíždění zohledněno převýšení. Viz vysvětlení na straně 59.

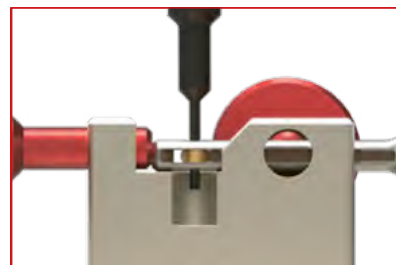


Montážní přípravek pro typy nástrojů COFA C2 a C3

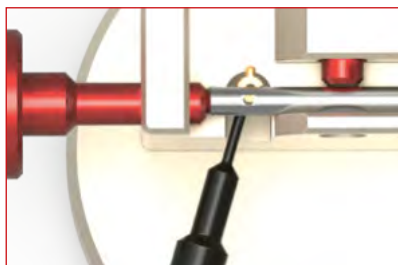
Informace pro objednávku viz strana 57.



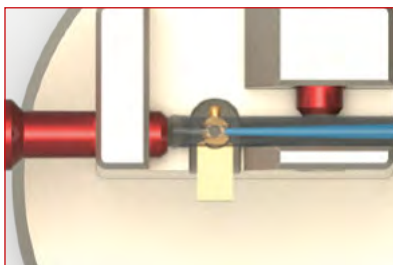
Nastavte nástroj podélně tak, aby se otvor nože nacházel nad výřezem pro upínací kolík. Následně upněte nástroj. Dbejte na to, aby se větší výřez pro pružinu ve stopce nacházel na straně upínacího šroubu.



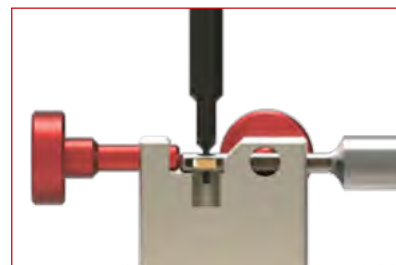
Vyrazte upínací kolík pomocí montážního kolíku (menší průměr).



Vysuňte nůž pomocí montážního kolíku (menší průměr).



Do výřezu pro nůž zavedte nový nůž výstupkem napřed. Výstupek se musí nacházet na straně většího výřezu pro pružinu (řídte se podle značky na nástroji). Pružina musí zaskočit do drážky pružiny a lícovat přibližně s polohou otvoru uložení.



Zafixujte nůž montážním kolíkem. Menší průměr slouží k předběžnému vystředění.



Zavedte upínací kolík delší stranou a menším průměrem.



Zarazte upínací kolík přesným přiložením montážního kolíku. Následně uvolněte smontovaný nástroj z upnutí.

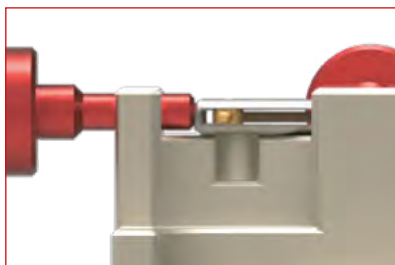


Vyčnívající montážní přesah nože a upínacího kolíku odlomte rukou.

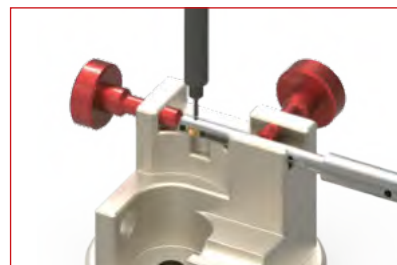


Montážní přípravek pro typy nástrojů COFA 4M a COFA 5M

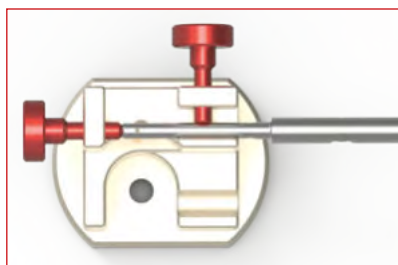
Informace pro objednávku viz strana 57.



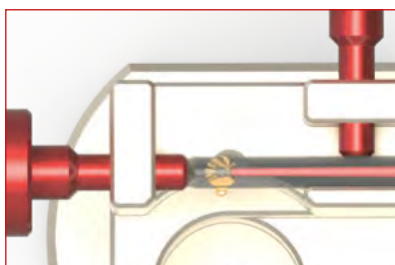
Nastavte nástroj podélně tak, aby se otvor nože nacházel nad záhytávacím otvorem pro upínací kolík. Následně nástroj upněte v poloze podle obrázku.



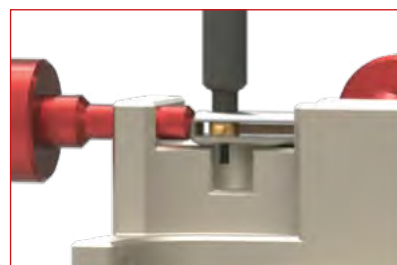
Pomocí montážního kolíku (větší průměr) vytlačte rozpěrný kolík opatrně z otvoru ven, v případě potřeby použijte kladivo.



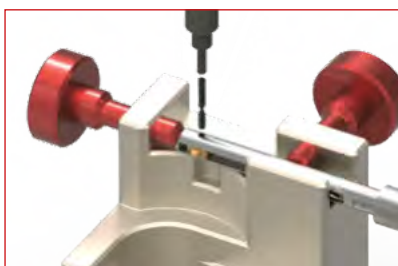
Pomocí montážního kolíku (konec s menším průměrem) vysuňte nůž směrem dozadu ven z nožového pouzdra.



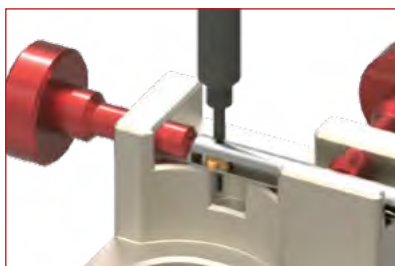
Vložte nůž do nástroje drážkou směrem k pružině. Řiďte se značkami na těle nástroje.



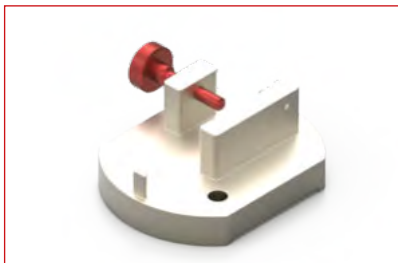
Zaveďte montážní kolík dlouhým koncem skrz otvor a vystředte nůž.



Ručně zaveďte rozpěrný kolík – zářezem nahoru – a vtláčte ho pomocí montážního kolíku.



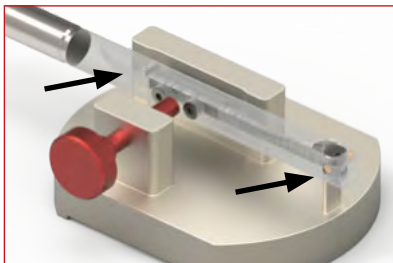
Rozpěrný kolík musí na obou stranách lícovat se základním tělesem.



Montážní přípravky pro typy nástrojů COFA C6–C12

Upozornění: Výměnu nože provádějte pouze na namontovaném nástroji.

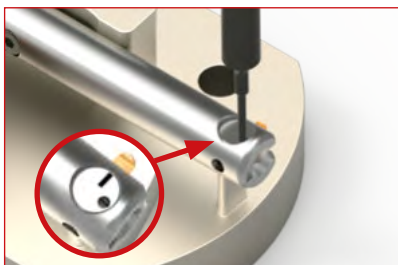
Informace pro objednávku: viz strana 57.



Nástroj vložte do montážního přípravku tak, aby nosný kolík montážního přípravku zasahoval do otvoru drážky pro pružinu za upínací lištou a aby okraj nožového držáku lícoval s přední opěrou.



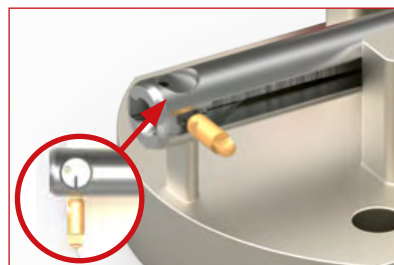
Dbejte na to, aby otvor s rozpěrným kolíkem zůstal zcela volný. Následně upněte nástroj.



Na nožovém držáku je vidět značka a černěný rozpěrný kolík (viz rovněž upozornění na str. 55). Rozpěrný kolík prorazte pomocí montážního kolíku (menší průměr) skrz nožový držák (pouze jeden směr pro demontáž/montáž!).



Pomocí montážního kolíku (větší průměr) vysuňte nůž z nožového držáku.



Do nožového držáku zaveďte nový nůž řeznými hranami nahoru. Dbejte na to, aby byl nůž zasunutý na straně značky.



Pohybuje montážním kolíkem skrz otvor rozpěrného kolíku pro určení správné polohy nože a předběžné vystředění pro nový rozpěrný kolík.



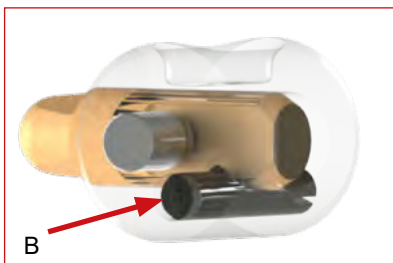
Do otvoru zarazte nový rozpěrný kolík kratší částí dopředu, tak aby zadní konec lícoval s nožovým držákem.



Povolte upínací šroub a vyjměte nástroj. Nakonec odlomte rukou v požadovaném místě kus rozpěrného kolíku, který vyčnívá na opačné straně.



Polohovací kolík (A) je pevně namontovaná součást, která spolu s černým rozpěrným kolíkem zajišťuje správnou polohu nože.



Za účelem demontáže nože smí být odstraněn pouze rozpěrný kolík (B). Polohovací kolík musí zůstat namontovaný pro správné umístění v nožovém držáku.

UPOZORNĚNÍ

Při výměně nože **nesmí** být demontován polohovací kolík v nožovém držáku. Opakované použití po demontáži je zakázané. Při opětovném použití již **nelze** zaručit správné polohování nože.

Příslušenství – montážní přípravek

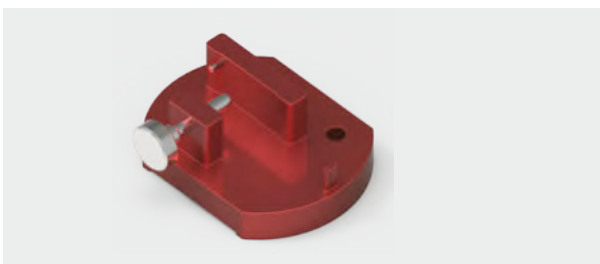
Montážní přípravek	
Typ	Č. výt.
COFA C2 a C3	C3-V-0002

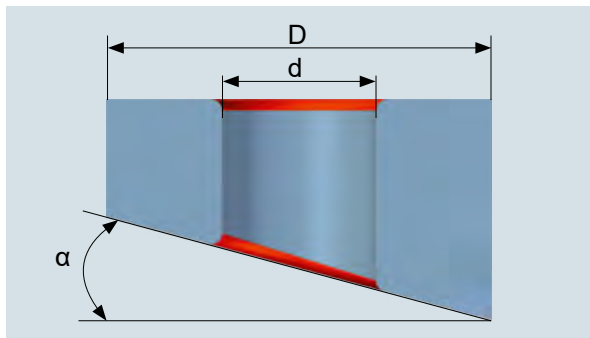


Montážní přípravek	
Typ	Č. výt.
COFA 4M a 5M	GH-C-V-0541



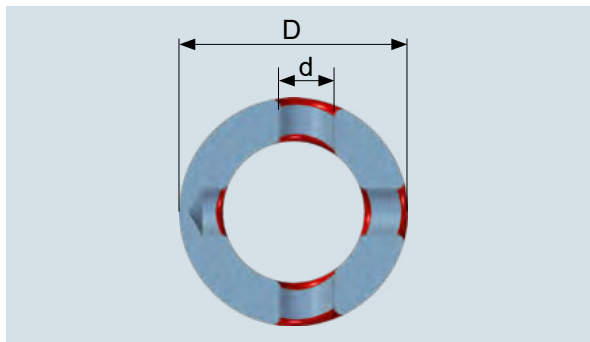
Montážní přípravek	
Typ	Č. výt.
COFA C6	C6-V-0008
COFA C8	C8-V-0007
COFA C12	C12-V-0018





Maximální poměr průměrů ($d : D$) je přibližně 0,5. To rovněž zhruba odpovídá šikmé ploše se sklonem $\leq 18^\circ$.

U poměrů průměrů ($d : D$) větších než 0,5, respektive u šikmých ploch se sklonem α větším než 18° , ukáže teprve zkouška, zda lze aplikaci úspěšně vyřešit pomocí standardního nože COFA (20°). Začištění větších nerovností je na žádost možné pomocí speciálního nože (viz také výběr nože v příslušných tabulkách pro 10° , 25° , 30°).

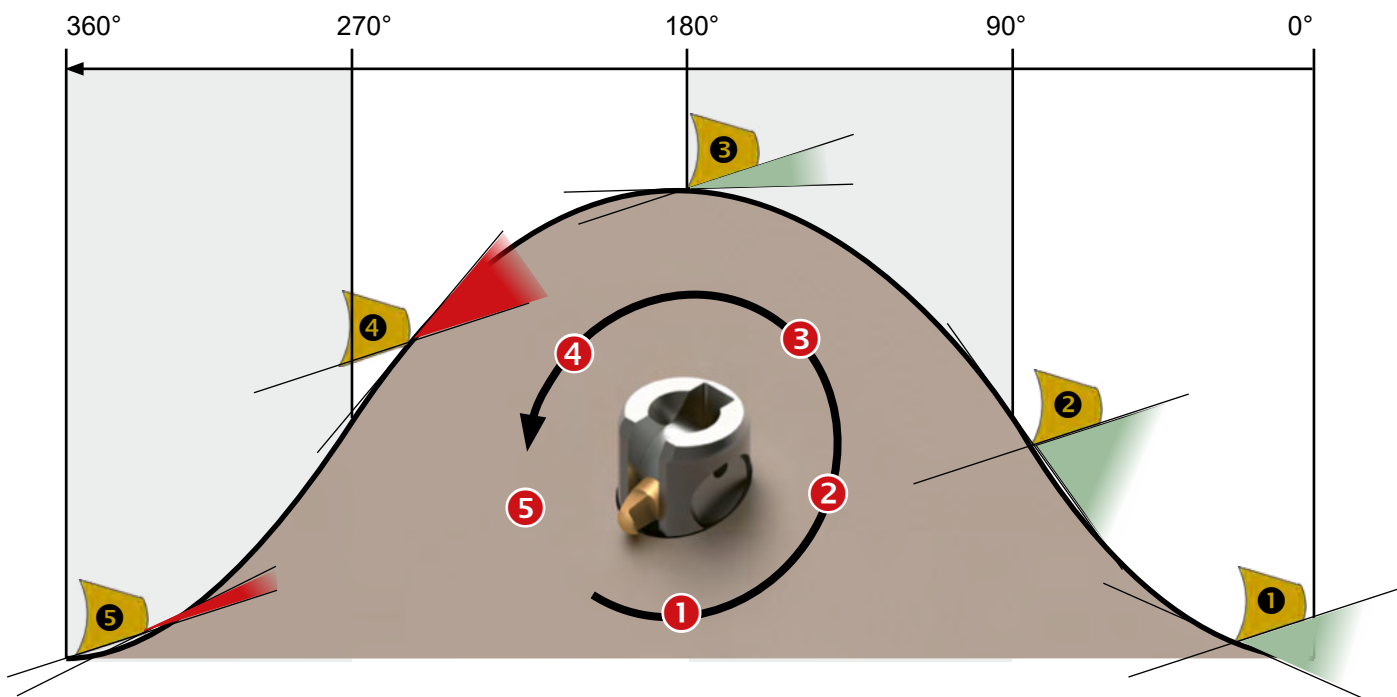


Vzorec pro ověření, zda bude fungovat standardní nůž:

$$d : D \leq 0,5$$

Řezné hodnoty u nerovných hran otvorů:

- ▶ Otáčky: snížit
- ▶ Posuv: ponechat stejný

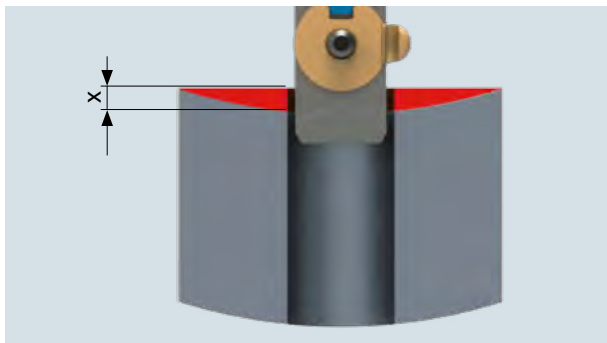


UPOZORNĚNÍ

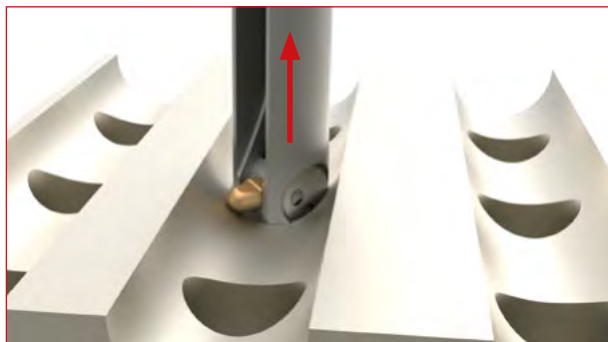
Úhel hřbetu nože musí být větší než stoupání sinusové křivky (převýšení), aby nůž COFA zůstal v řezu. Není-li tomu tak, přiléhá nůž k obrobku.

Výsledek: Žádné nebo neúplné odhroťování. Nůž přiléhá „hřbetem“ k obrobku (4 a 5).

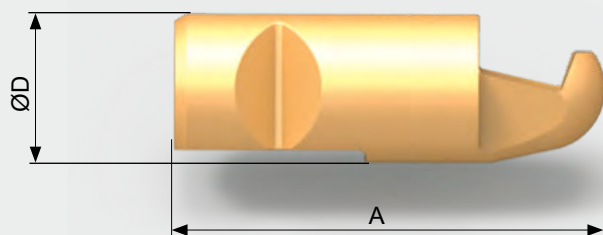
Důsledek: Je zapotřebí speciální nůž s větším úhlem hřbetu.



Dejte pozor na převýšení u dané aplikace! U nerovných hran otvorů musí být při pojíždění zohledněno převýšení X.



U aplikací s velmi velkým převýšením je nutné po provedeném obrobení a zastavení vřetena vyjet z otvoru. Zajistíte tak, že nůž nenarazí na vnější stěnu.



Tabulka rozměrů

Velikost	COFA C6		COFA C8		COFA C12	
	M	L	M	L	M	L
$\varnothing D$	$\varnothing 2.0\ h6$	$\varnothing 2.0\ h6$	$\varnothing 2.5\ h6$	$\varnothing 2.5\ h6$	$\varnothing 3.5\ h6$	$\varnothing 3.5\ h6$
A	6.05	6.25	7.54	7.85	11.37	11.98

COFA – časté dotazy

Problém	Příčiny	Řešení
Silně nerovnoměrná sražená hrana	• Příliš vysoké otáčky	⇒ Výrazně snižte otáčky, posuv ponechte stejný
	• Poměr příčného otvoru a \varnothing trubky (d : D) je větší než 0,5	⇒ Poměr je pro nástroj příliš velký, řešení pomocí COFA není možné
	• Byl zvolen příliš velký nástroj	⇒ Použijte nástroj s menším průměrem (např. namísto C12 / \varnothing 15,0 ► C12 / \varnothing 14,5)
Vibrace, stopy na povrchu	• Příliš vysoké otáčky	⇒ Snižte otáčky
	• Příliš nízký posuv	⇒ Zvyšte posuv (na otáčku)
	• Příliš měkká pružina	⇒ Namontujte tvrdší pružinu (index pružiny), stávající nástroj může být přizpůsoben
Příliš velká sražená hrana	• Byl zvolen příliš velký nástroj	⇒ Použijte nástroj s menším průměrem (např. namísto C12 / \varnothing 15,0 ► C12 / \varnothing 14,5) nebo (pokud je to možné) menší nůž
Neúplné odhrotování	• Příliš měkká pružina	⇒ Namontujte tvrdší pružinu (index pružiny), stávající nástroj může být přizpůsoben
	• Příliš malý úhel hřbetu nože	⇒ Jiný nůž
Tvorba sekundární ostřiny	• Příliš tvrdá pružina	⇒ Namontujte měkčí pružinu



Informace na webu

www.heule.com/cs/products/dl2

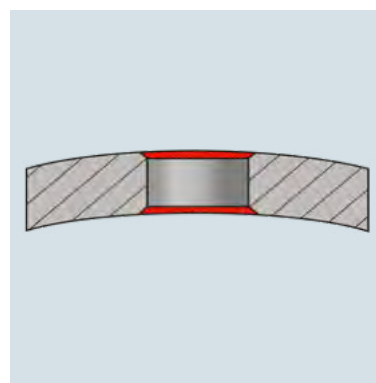
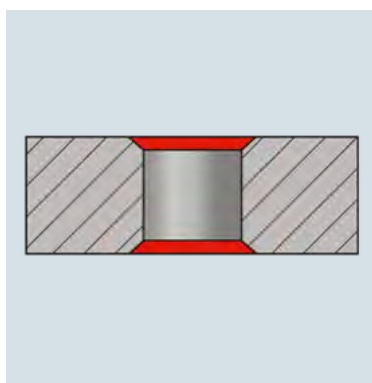


DL2

Obsah	
Vlastnosti a výhody	64
Popis nástroje	65
Výběr produktů	68
Přehled sortimentu	68
Systém čísel výrobků	69
DL2 Ø1.00 mm bis Ø2.10 mm	70
Technické informace	67
Náhradní díly	72
Parametry řezání	73

DL2

Odjehlovací nástroj pro otvory
Ø1,00 mm až Ø2,10 mm.



DL2 – Odjehlovací nástroj pro malé průměry



Odjehlování otvorů

Ø1,00 mm až Ø2,10 mm.

Nástroj DL2 završuje stávající standardizovanou produktovou řadu dolů. Přes své malé rozměry splňuje vysoké požadavky zákazníků na spolehlivost procesu a kvalitu odhroťování. DL2 zaujme svou snadnou manipulací, rychlou výměnou nože a svou robustností.

HEULE vědomě jde cestou malých rozměrů, protože spolehlivá a levná řešení pro odstraňování otřepů v tomto segmentu jsou na trhu vzácná. S DL2 bylo možné tuto mezeru zaplnit.

Vlastnosti a výhody



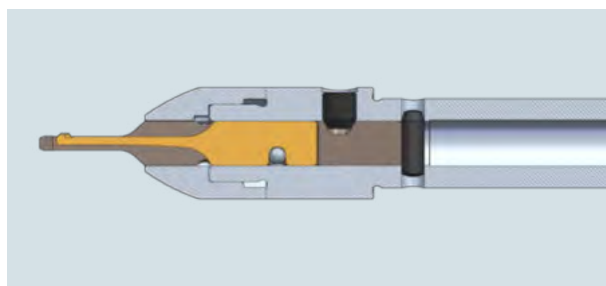
- DL2 se používá k obrábění plochých a mírně nerovných hran otvorů. Je extrémně spolehlivý v NC provozu a zajišťuje vysokou ekonomickou účinnost a spolehlivost procesu.

- Nově lze mechanicky odjehlít otvory od Ø1,00 mm.



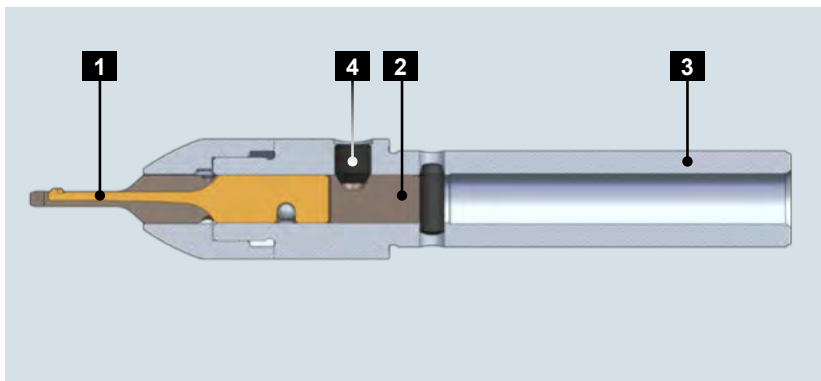
- Tento nástroj byl vyvinut ve spolupráci s renomovaným švýcarským výrobcem hodinek.

- Po úspěšném dokončení vývojové fáze a jejím použití na trhu v podmínkách sériové výroby, je nyní DL2 k dispozici jako standardní sortiment.



- Definovaný proces řezání s broušeným tvrdokovovým nožem zajišťuje úplné zlomení hrany - hrana je bez otřepů.

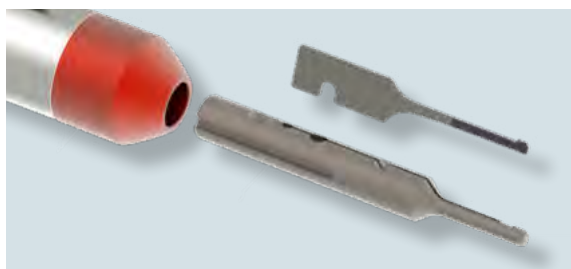
- Jednoduchý, mechanicky ovládaný nástroj pro odstraňování otřepů umožňuje vlastní odstraňování otřepů a tím šetří náklady a námahu při externím zpracování.



- 1** Nůž
- 2** Pouzdro nože
- 3** Tělo nástroje s pouzdem chlazení
- 4** Upínací šroub

Nástroj DL2 má velmi jednoduchou a robustní stavbu. Celá konstrukce se skládá pouze ze 4 komponent. Výhody této konstrukce se stanou zřejmými, když dojde k výměně nože. Navzdory extrémně filigránským rozměrům ostří lze nůž vyměnit snadno a bez pinzety nebo lupy.

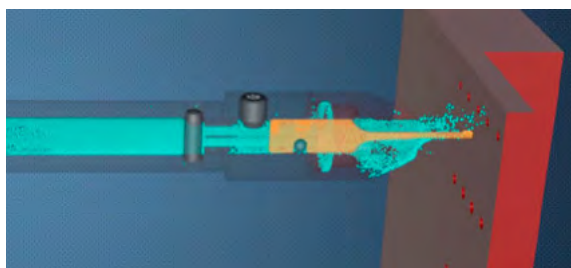
Srdce tohoto mini nástroje tvoří hlavní tělo a pouzdro nože. Chladicí pouzdro vede kapalinu do okénka nože a zajišťuje trvalé proplachování ostří nože. Protože čím menší je nástroj, tím důležitější je chlazení pro spolehlivý provoz.



Obr. 1: Kryt nože (dole) poskytuje noži maximální stabilitu a vedení.



Obr. 2: Nůž a pružina jsou jedna jednotka. Toto řešení umožňuje snadnou manipulaci i přes miniaturizaci.



Obr. 3: Chladicí kapalina neustále proudí ke karbidovému břítu v každé fázi obrábění a zajišťuje spolehlivý provoz.

Nový koncept nástroje

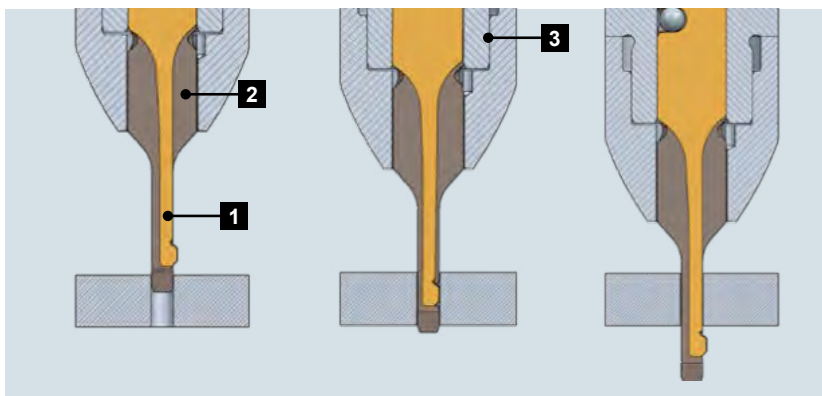
HEULE jde s nástrojem DL2 novou cestou. Vedení nože a montáž nože se výrazně liší od stávajících koncepcí nástrojů. Při navrhování DL2-nástroje využili vývojáři dostupný prostor k zajištění designu nabízející optimální stabilitu nástroje. Například se upustilo od použití tradiční pružiny v konstrukci nástroje.

Nůž je také pružinou

Aby byla zaručena požadovaná polohovací a řezná síla nože, byla pružina a nůž z tvrdokovu spojeny do jedné jednotky. Toto zajišťuje stabilní vedení nože a potřebnou účinnost pružiny. Nástroj DL2 se používá pro levý chod (proti směru hodinových ručiček).

Integrované vnitřní chlazení

Technickou výzvou u odjehlovacích nástrojů této velikosti je chlazení ostří. U DL2 je chlazení přiváděno nástrojem, který přímo chladí a proplachuje karbidový nůž. Důležitý aspekt pro spolehlivost funkcí a procesů v sériovém provozu.

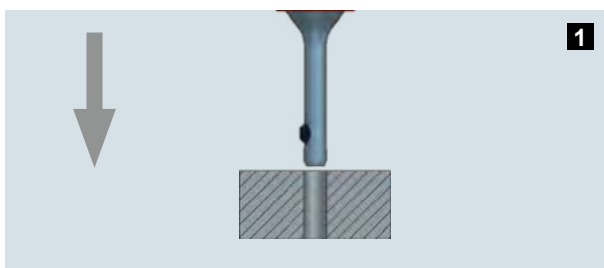


- 1** Nůž
- 2** Pouzdro nože
- 3** Tělo nástroje

Kvůli své velikosti DL2 systém současně funguje a přebírá funkci pružiny a nože. Díky tuhému vyrovnání nože vzniká funkční princip, která je zcela odlišný od ostatních nástrojů - systémů HEULE. Nůž byl navržen tak, aby dokázal pojmout omezený prostor a přesto si zachoval svou funkci. Nůž vytváří

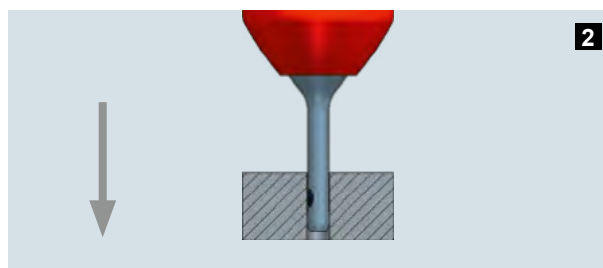
v pracovním posuvu požadované odjehlení. Jakmile je odjehlení dokončeno, nůž se zasune do těla nože bez jakékoli další aktivity. Speciálně navržená posuvná - kluzná část zabraňuje poškození otvorů. Při výstupu z otvoru se odpružený nůž automaticky vrátí do výchozí polohy.

Pracovní metoda - postup



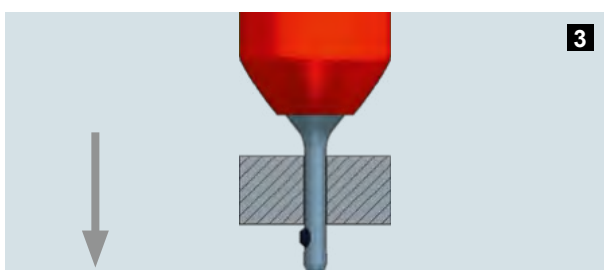
Tvrdokovová čepel je vyrovnána a přidržována vlastní pružinovou částí a tělem nástroje a současně udržována v pohybu. Nástroj DL2 funguje proti směru hodinových ručiček. Břit nástroje je při rychlém posuvu umístěn před okraj otvoru.

DŮLEŽITÉ: Nástroj DL2 pracuje proti směru hodinových ručiček.

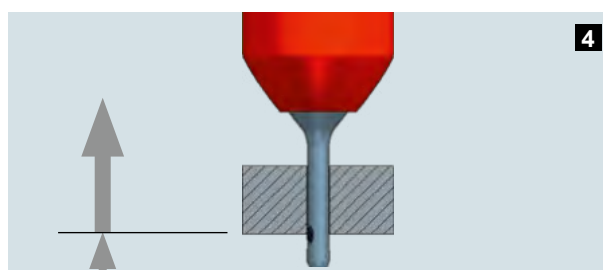


Speciálně broušený odjehlovací nůž, dopředu a dozadu generuje při pohybu vpřed odhroťování. Jakmile je dosaženo velikosti odhroťování, nůž se přesune do těla nástroje.

DŮLEŽITÉ: Při programování a nájezdu nástroje je třeba vzít v úvahu rozměr výšky otřepu.

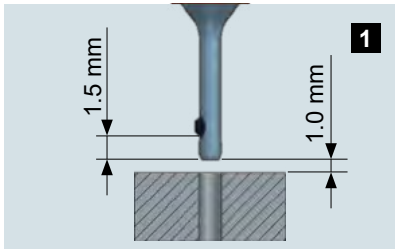


Nůž klouže skrz otvor na speciálně navržené posuvné části, aniž by jí poškodil. Poloha nástroje na spodní straně obrobku s ohledem na výšku otřepů je zásadní.

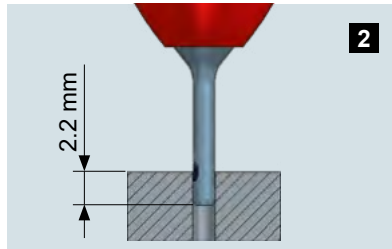


Obrábění probíhá v pracovním posuvu dozadu. Bez dorazu vřetena nebo změny směru otáčení nástroj odstraní hranu při pohybu vzad. Poté lze nástroj vrátit zpět otvorem rychlým posuvem do výchozí polohy.

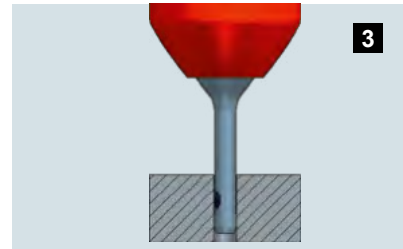
Poznámky k programování



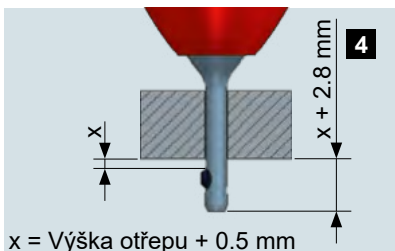
Nástroj DL2 musí být použit při otáčení proti směru hodinových ručiček. Během celého procesu obrábění není nutná změna směru otáčení ani zastavení vřetena. Břit nástroje je umístěn rychlým posuvem nad přední částí odjehlovaného otvoru.



U pracovního posuvu vpřed se odjehlování provádí na přední hraně otvoru, dokud nůž zcela nezajede.

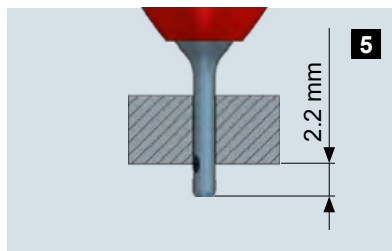


Otvor lze projet rychloposuvem nebo se zvýšeným posuvem, aniž by došlo k poškození povrchu.

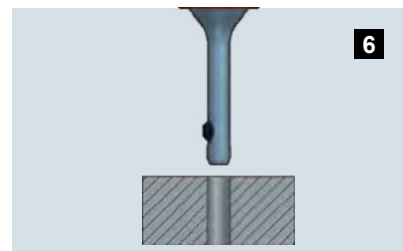


$x = \text{Výška otřepu} + 0.5 \text{ mm}$

Posuňte nůž o 0,5 mm dále než je stávající otřep, abyste bezpečně dosáhli nové výchozí polohy.



Provedte obrábění v pracovním posuvu dozadu. Nůž by měl zajet o 0,5 mm dále, než je velikost odjehlení.

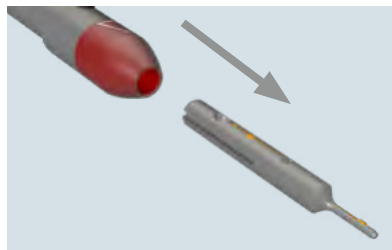


Rychloposuvem vyjedte z obrobku a přejděte k další díře.

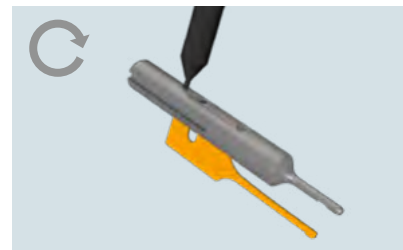
Výměna nože



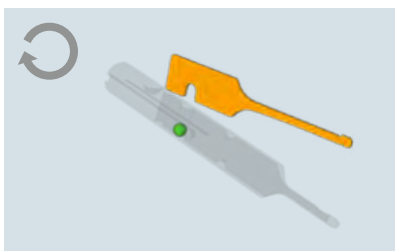
Pomocí dodaného Torx klíče povolte upínací šroub.



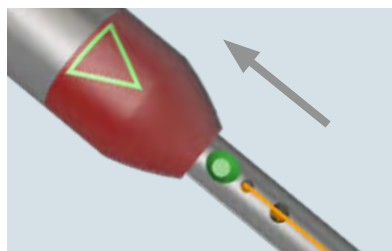
Opatrně vytáhněte tělo nože z pouzdra nástroje.



Vložte malý špičatý nástroj do otvoru na spodní straně krytu nože. Tím se nůž posune a lze jej ručně vyjmout.



Vložte nový nůž shora a dávejte pozor na polohovací šroub.



Zatlačte kryt nože zpět do základního těla. Šipka na těle nástroje je zarovnána s otvorem upínacího šroubu.



Utáhněte upínací šroub pomocí klíče Torx.

Přehled sortimentu DL2

Tato řada zahrnuje nástroje pro použití otvorů od Ø 1,00 mm do Ø 2,10 mm. Velikost odjehlení je max. 0,20 mm. Výsledek odjehlení je přímo ovlivněn

mnoha ovlivňujícími faktory, jako je chlazení, posuv nebo upnutí.

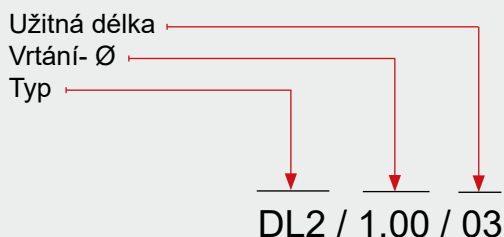


Obrázek 1: Příklad nástrojů DL2 zleva doprava: DL2 / 1,00 / 03, DL2 / 1,30 / 04, DL2 / 1,60 / 06, DL2 / 2,00 / 10.

Vrtání	Max. velikost odjehlení ¹⁾	Série nástrojů
Ø1.00 mm - Ø2.10 mm	0.15 - 0.20 mm	DL2

¹⁾ Dosažitelná velikost odjehlení se může mírně lišit v závislosti na materiálu, síle nože, řezných parametrech a aplikaci. Uvedená hodnota je teoretické maximální odhrotování Ø.

**Artiklové číslo:
Nástroj bez nože**



Typ nástroje

Typ nástroje DL2 doplňuje HEULE Sortiment s malými rozměry. U řady DL2 lze otvory od Ø 1,00 mm mechanicky odjehlít. Vývojáři se soustředili na jednoduchou, ale spolehlivou manipulaci při výměně nožů.

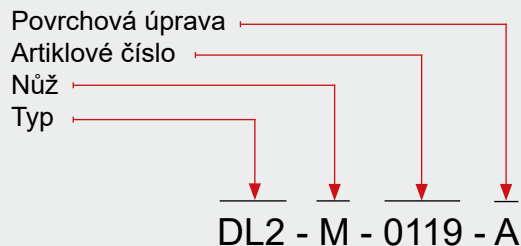
Velikost nástroje

Velikost nástroje je definována průměrem vrtání. Ø nástroje a teoretické odhrotování Ø lze vidět z tabulek na následujících stránkách. Pokud je nástroj aplikován ve větším otvoru, než udává velikost nástroje, zmenší se odpovídajícím způsobem velikost odhrotování.

Pružina

DL2 nemá samostatnou pružinu, jak je známo z jiných nástrojových systémů fy. HEULE. Pružina byla z důvodu prostoru připojena přímo k noži. To zaručuje snadnou manipulaci a optimálně se využívá dostupný prostor v nástroji.

**Artiklové číslo:
Messer**



Typ nože

Nástroj je standardně dodáván bez nože. Nůž je nutné objednat zvlášť. Použitelné délky specifické pro zákazníka jsou možné na vyžádání. Výběr a dostupné možnosti jsou pouze pro zpětné odjehlení nebo jediný nástroj nabízející dopředné a zpětné odjehlení v jedné operaci.

Povrchová úprava

Tvrdokovové nože jsou k dispozici se dvěma různými povlaky.
D: pouze pro hliník
A: ocel, inconel, titan / zvýšené požadavky

Příklad objednávky DL2 / 1.60 / 06

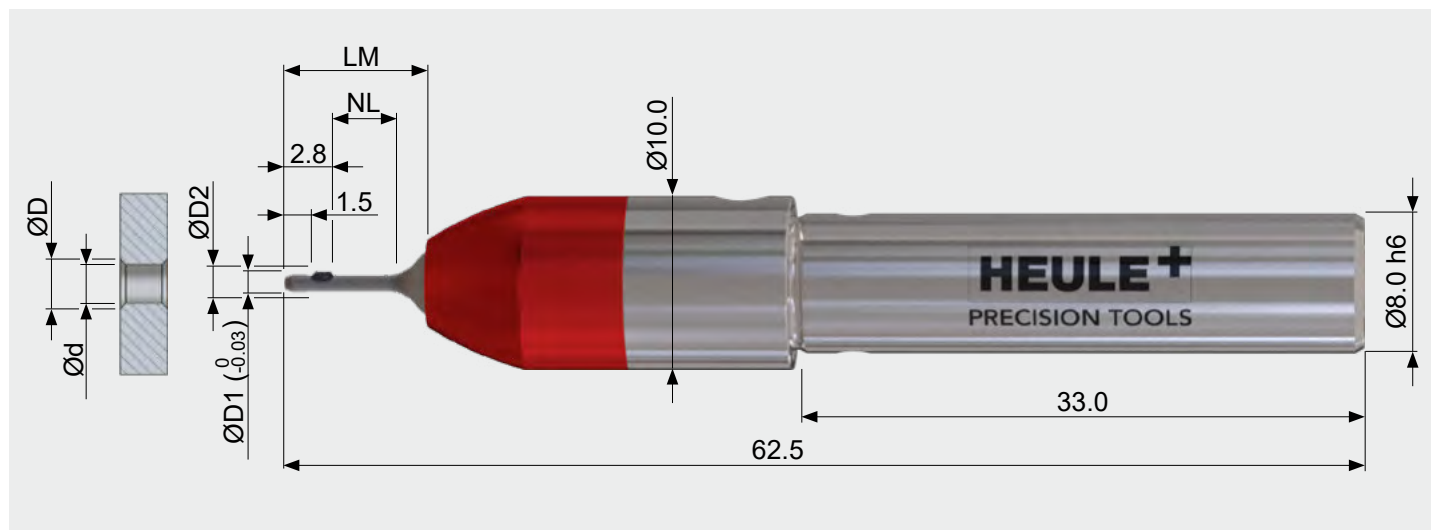
Specifikace:	Odjehlít díru, pouze zpětně, odjehlít 0,1 mm
Ø otvoru:	1.60 mm
Materiál:	Stahl rostfrei
Výběr:	
Nástroj:	DL2/1.60/06
Nůž:	DL2-M-0173-A

Doporučení

Nůž se používá pouze pro odpovídající průměr.

Nástroj DL2

Ø1,0 mm až 2,1 mm



Tabulka nástrojů

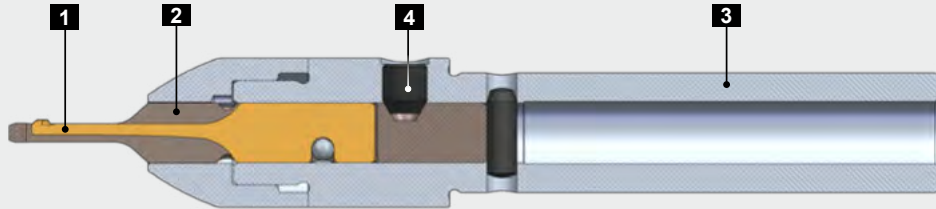
Ø vrtání d	max. odhro- vání Ø D	max. užitná délka ¹ NL	Délka těla nože LM	Ø nástroje D1	Max. Ø ² D2	Nástroj bez nože
						Artiklové číslo
1.00	1.20	3.00	8.30	0.95	1.35	DL2/1.00/03*
1.05	1.25	3.00	8.30	1.00	1.40	DL2/1.05/03*
1.10	1.30	4.00	9.30	1.05	1.55	DL2/1.10/04*
1.15	1.35	4.00	9.30	1.10	1.60	DL2/1.15/04*
1.20	1.40	4.00	9.30	1.15	1.65	DL2/1.20/04*
1.25	1.45	4.00	9.30	1.20	1.70	DL2/1.25/04*
1.30	1.50	4.00	9.30	1.25	1.75	DL2/1.30/04*
1.35	1.55	4.00	9.30	1.30	1.80	DL2/1.35/04
1.40	1.60	5.00	10.30	1.35	1.85	DL2/1.40/05*
1.45	1.65	5.00	10.30	1.40	1.90	DL2/1.45/05
1.50	1.70	6.00	11.30	1.45	1.95	DL2/1.50/06*
1.55	1.75	6.00	11.30	1.50	2.00	DL2/1.55/06
1.60	1.80	6.00	11.30	1.55	2.05	DL2/1.60/06*
1.65	1.85	7.00	12.30	1.60	2.10	DL2/1.65/07
1.70	1.90	7.00	12.30	1.65	2.15	DL2/1.70/07*
1.75	1.95	8.00	13.30	1.70	2.20	DL2/1.75/08
1.80	2.00	8.00	13.30	1.75	2.25	DL2/1.80/08*
1.85	2.05	9.00	13.30	1.80	2.30	DL2/1.85/09
1.90	2.10	9.00	13.30	1.85	2.35	DL2/1.90/09*
1.95	2.15	10.00	13.30	1.90	2.40	DL2/1.95/10
2.00	2.20	10.00	13.30	1.95	2.45	DL2/2.00/10*
2.05	2.25	10.00	13.30	2.00	2.50	DL2/2.05/10
2.10	2.30	10.00	13.30	2.05	2.55	DL2/2.10/10*

¹⁾ Na vyžádání zákazníka jsou k dispozici přizpůsobené pracovní délky²⁾ Zohlednit konstrukční a materiálové vady!

*Standardní položky / U všech nestandardních nožů se informujte o skladovacích nebo dodacích lhůtách.

OZNÁMENÍ O OBJEDNÁVCE

Nástroje jsou **bez nožů**. Při objednávce je nutné nůž objednat vždy samostatně.



Náhradní díly

Položka	Popis	Artiklové číslo
1	Nůž	viz. níže
2	Tělo nože	viz. tabulka na str.72
3	Základní tělo	viz. tabulka na str.72
4	Upínací šroub	GH-H-S-1125
	Úhlový šroubovák	GH-H-S-2021

Nůž

Ø vrtání	Max. odhrotování Ø	Artiklové číslo Dopředné a zpětné odjehlení		Artiklové číslo Pouze zpětné odjehlení	
		Povrchová úprava A	Povrchová úprava D	Povrchová úprava A	Povrchová úprava D
1.00	1.20	DL2-M-0104-A	DL2-M-0104-D	DL2-M-0101-A*	DL2-M-0101-D*
1.05	1.25	DL2-M-0110-A	DL2-M-0110-D	DL2-M-0107-A*	DL2-M-0107-D*
1.10	1.30	DL2-M-0116-A	DL2-M-0116-D	DL2-M-0113-A*	DL2-M-0113-D*
1.15	1.35	DL2-M-0122-A	DL2-M-0122-D	DL2-M-0119-A*	DL2-M-0119-D*
1.20	1.40	DL2-M-0128-A	DL2-M-0128-D	DL2-M-0125-A*	DL2-M-0125-D*
1.25	1.45	DL2-M-0134-A	DL2-M-0134-D	DL2-M-0131-A*	DL2-M-0131-D*
1.30	1.50	DL2-M-0140-A	DL2-M-0140-D	DL2-M-0137-A*	DL2-M-0137-D*
1.35	1.55	DL2-M-0146-A	DL2-M-0146-D	DL2-M-0143-A	DL2-M-0143-D
1.40	1.60	DL2-M-0152-A	DL2-M-0152-D	DL2-M-0149-A*	DL2-M-0149-D*
1.45	1.65	DL2-M-0158-A	DL2-M-0158-D	DL2-M-0155-A	DL2-M-0155-D
1.50	1.70	DL2-M-0164-A	DL2-M-0164-D	DL2-M-0161-A*	DL2-M-0161-D*
1.55	1.75	DL2-M-0170-A	DL2-M-0170-D	DL2-M-0167-A	DL2-M-0167-D
1.60	1.80	DL2-M-0176-A	DL2-M-0176-D	DL2-M-0173-A*	DL2-M-0173-D*
1.65	1.85	DL2-M-0182-A	DL2-M-0182-D	DL2-M-0179-A	DL2-M-0179-D
1.70	1.90	DL2-M-0188-A	DL2-M-0188-D	DL2-M-0185-A*	DL2-M-0185-D*
1.75	1.95	DL2-M-0194-A	DL2-M-0194-D	DL2-M-0191-A	DL2-M-0191-D
1.80	2.00	DL2-M-0200-A	DL2-M-0200-D	DL2-M-0197-A*	DL2-M-0197-D*
1.85	2.05	DL2-M-0206-A	DL2-M-0206-D	DL2-M-0203-A	DL2-M-0203-D
1.90	2.10	DL2-M-0212-A	DL2-M-0212-D	DL2-M-0209-A*	DL2-M-0209-D*
1.95	2.15	DL2-M-0218-A	DL2-M-0218-D	DL2-M-0215-A	DL2-M-0215-D
2.00	2.20	DL2-M-0224-A	DL2-M-0224-D	DL2-M-0221-A*	DL2-M-0221-D*
2.05	2.25	DL2-M-0230-A	DL2-M-0230-D	DL2-M-0227-A	DL2-M-0227-D
2.10	2.30	DL2-M-0236-A	DL2-M-0236-D	DL2-M-0233-A*	DL2-M-0233-D*

*Standardní položky / U všech nestandardních nožů se informujte o skladovacích nebo dodacích lhůtách.

OZNÁMENÍ O OBJEDNÁVCE

Nože jsou specifické pro jednotlivé průměry odhrotování, a proto nemohou být nahrazeny noži různých průměrů

Vysvětlivky k povrchové úpravě:

D: pouze pro hliník

A: ocel, inconel, titan / zvýšené požadavky

Náhradní díly

	Pouzdro nože	Základní tělo
Ø vrtání	Artiklové číslo	Artiklové číslo
1.00	DL2-N-0102*	DL2-G-0103*
1.05	DL2-N-0112*	DL2-G-0103*
1.10	DL2-N-0123*	DL2-G-0104*
1.15	DL2-N-0133*	DL2-G-0104*
1.20	DL2-N-0143*	DL2-G-0104*
1.25	DL2-N-0153*	DL2-G-0104*
1.30	DL2-N-0163*	DL2-G-0104*
1.35	DL2-N-0174	DL2-G-0104*
1.40	DL2-N-0184*	DL2-G-0105*
1.45	DL2-N-0194	DL2-G-0105*
1.50	DL2-N-0205*	DL2-G-0106*
1.55	DL2-N-0215	DL2-G-0106*
1.60	DL2-N-0225*	DL2-G-0106*
1.65	DL2-N-0236	DL2-G-0107*
1.70	DL2-N-0246*	DL2-G-0107*
1.75	DL2-N-0257	DL2-G-0108*
1.80	DL2-N-0267*	DL2-G-0108*
1.85	DL2-N-0278	DL2-G-0109*
1.90	DL2-N-0288*	DL2-G-0109*
1.95	DL2-N-0299	DL2-G-0110*
2.00	DL2-N-0309*	DL2-G-0110*
2.05	DL2-N-0319	DL2-G-0110*
2.10	DL2-N-0329*	DL2-G-0110*

*Standardní položky / U všech nestandardních nožů se informujte o skladovacích nebo dodacích lhůtách.

OZNÁMENÍ O OBJEDNÁVCE

Těleso nože a základní tělo musí být spárovány podle tabulky. Pokud toto nebude zohledněno, může dojít ke kolizi mezi obrobkem a nástrojem.

Technické údaje a nastavení

Řezné parametry DL2

Materiál	Vlastnosti	Pevnost v tahu (N/mm ²)	Tvrдость HB	Řezná rychlost (m/min)	Posuv (mm/ot.)
Nelegovaná ocel		<500	<150	30-50	0.005-0.015
Ocelolitina		500 - 850	150 - 250	30-50	0.005-0.015
Šedá litina		<500	<150	40-60	0.005-0.015
Tvárná litina		300 - 800	90 - 240	30-50	0.005-0.015
Nízkolegovaná ocel	žíhaná	<850	<250	30-50	0.005-0.015
	zušlechtěná	850 - 1000	250 - 300	25-45	0.005-0.015
	zušlechtěná	>1000 - 1200	>300 - 350	20-40	0.005-0.015
Vysokolegovaná ocel	žíhaná	<850	<250	20-40	0.005-0.015
	zušlechtěná	850 - 1100	250 - 320	15-25	0.005-0.015
Nerezová ocel	feritická	450 - 650	130 - 190	20-40	0.005-0.015
	austenitická	650 - 900	190 - 270	15-30	0.005-0.015
	martenzitická	500 - 700	150 - 200	15-25	0.005-0.015
Speciální slitiny (Inconel, titan)		<1200	<350	10-15	0.005-0.015
Tvářené/slévárenské hliníkové slitiny				60-80	0.005-0.015
Slitiny mědi	mosaz			50-60	0.005-0.015
	krátkotřískový bronz			40-50	0.005-0.015
	dlouhotřískový bronz			30-40	0.005-0.015

UPOZORNĚNÍ

Tyto řezné hodnoty jsou pouze orientační! Řezné hodnoty jsou závislé na převýšení nerovných hran otvoru (např. velká převýšení ► malé řezné hodnoty). Rovněž posuv je závislý na poměru převýšení. U neseadno obrobiteľných materiálů a nerovných hran otvorů by měla být obecně použita řezná rychlost v dolním rozsahu.



Informace na webu

www.heule.com/cs/x-bores/

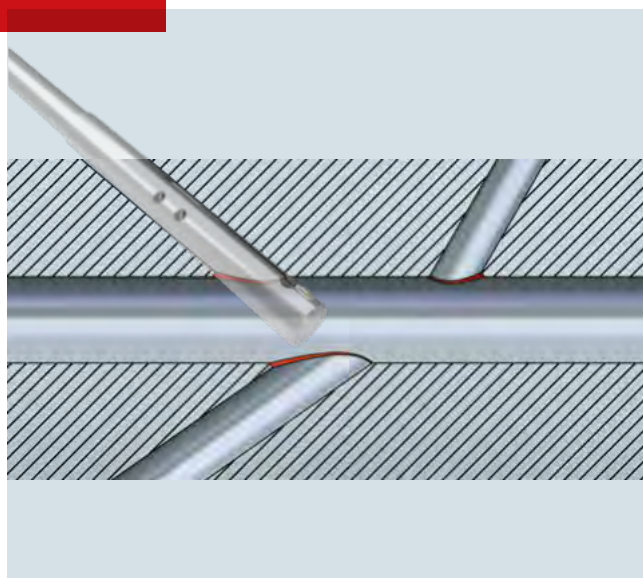
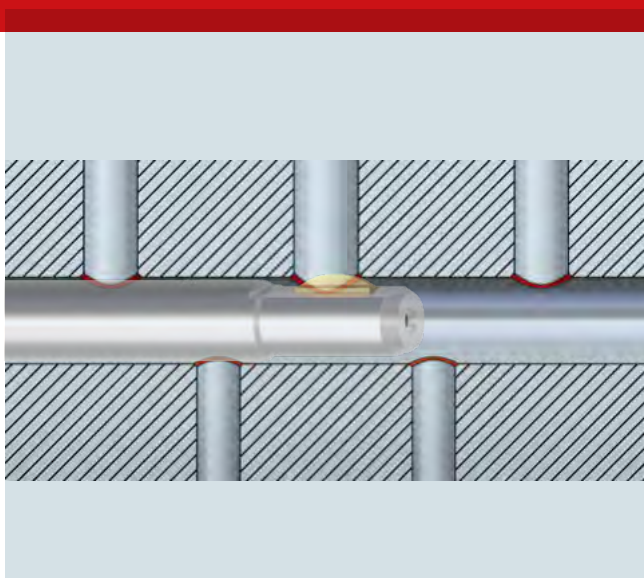


X-BORES

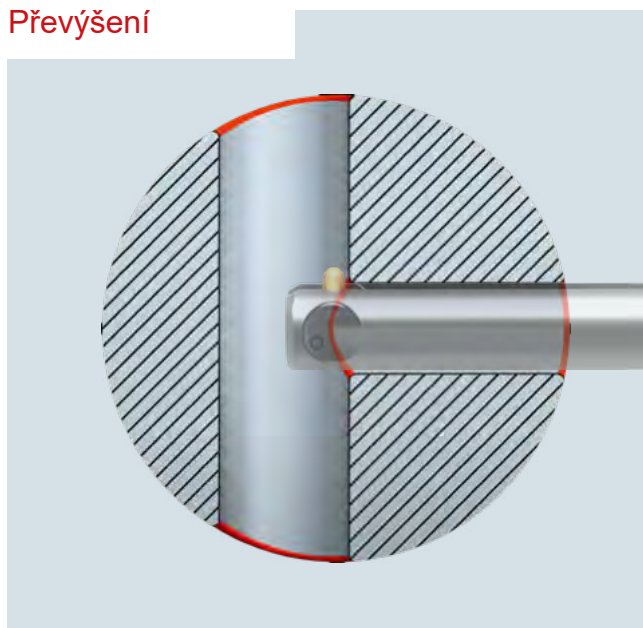
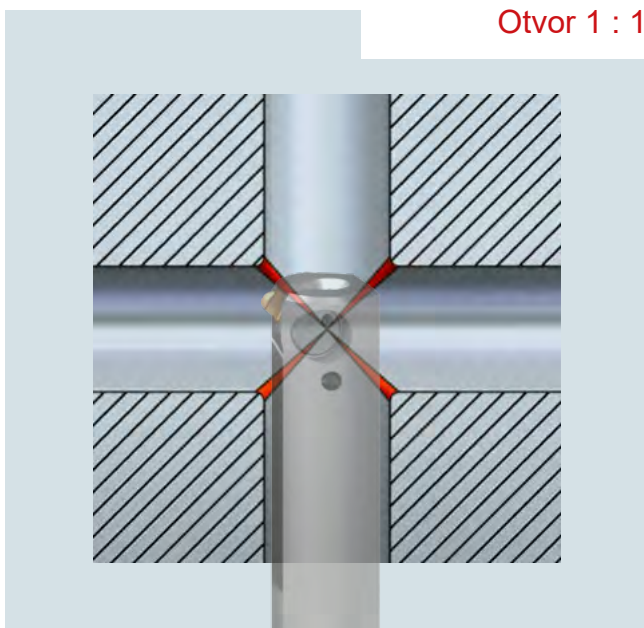
Obsah	
Matice aplikací/produktů	76
COFA-X	78
SNAP-X	82
CBD	86

XBORES

Odhrotování příčných otvorů



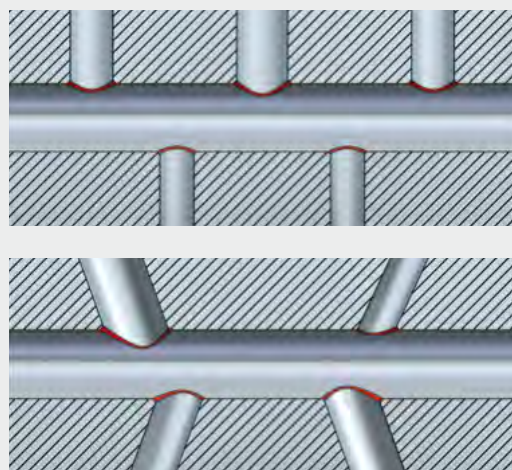
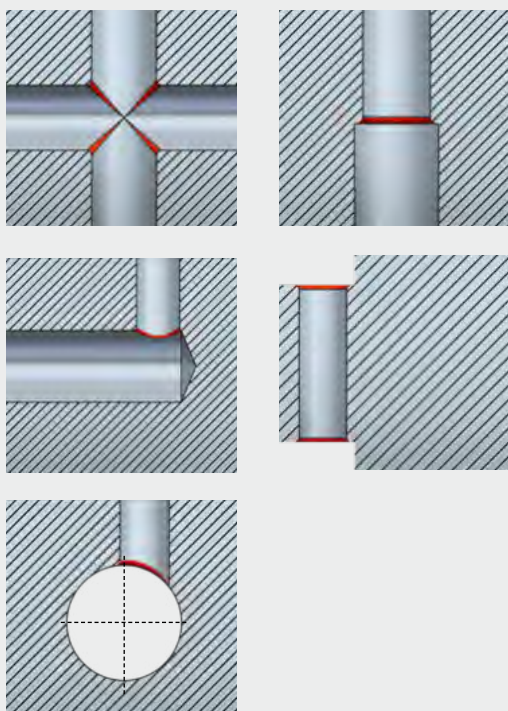
Průnik Mazací otvor
Otvor 1 : 1 Převýšení



S X-BORES společnost HEULE přijímá výzvu, kterou představuje odhrotování příčných otvorů. Na základě 4 různých funkčních principů vyvíjíme řešení optimalizovaná podle potřeb našich zákazníků. Všechny systémy pracují s definovanými břity pro vysokou spolehlivost.

X-BORES od společnosti HEULE je odpovědí na tuto výzvu

Výchozí situace



Výzva

Křížící se otvory až do poměru průměrů 1 : 1; zanořené otvory, křížící se otvory s přesazením os a rušivými konturami, které nepřímo stíní odhrotované ploše / hraně záběru.

Průnikové otvory, křížící se otvory v různých průměrech až téměř do poměru 1 : 1. Několik příčných otvorů ústí do jednoho hlavního otvoru v různých úhlech a průměrech.

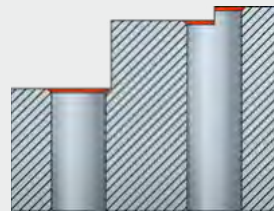
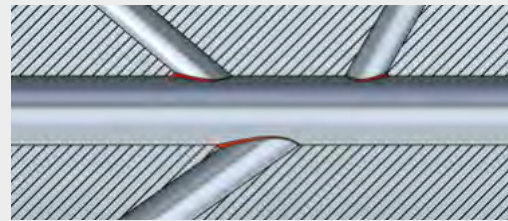
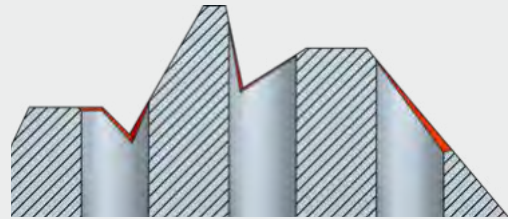
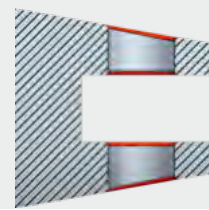
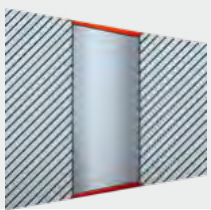
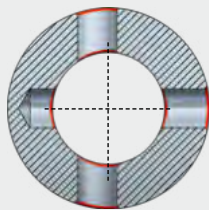
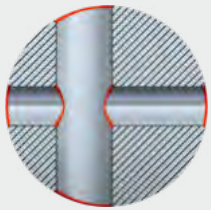
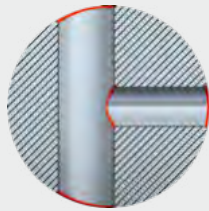
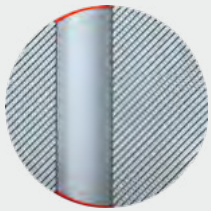
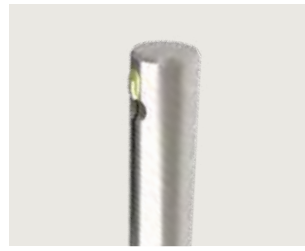
Možné řešení

Odhrotovací nástroj pro otvory 1 : 1

HEULE má díky systému COFA-X v kombinaci s aktuálními dovednostmi strojů k dispozici nové řešení. Umožňuje obrábění kontur, které ještě před několika lety představovaly neřešitelný problém.

Průnikový nástroj

Průnikový nástroj SNAP-X se používá pro odhrotování příčných otvorů s ostrou hranou. Zajišťuje hlavním otvorem a odstraňuje ostřiny z příčných otvorů. V jedné pracovní operaci je opracováno několik příčných otvorů na patě otřepu.



Šikmé, nerovné i rovné plochy, křížící se otvory podmíněně s ohledem na úhel vniknutí.

Kromě klasického mazacího otvoru rovněž velmi komplexní průřiky otvorů, jako např. u ozubení nebo stupňů a křížících se otvorů s velmi plochými úhly vniknutí.

Univerzální mistr efektivity

COFA rádiusově odstraní otřepy z rovných i nerovných hran otvorů, bez nutnosti otáčení obrobku nebo zastavování vřetena. Je proto vhodný rovněž jako odhroťovací nástroj pro příčné otvory.

Nástroj pro příčné otvory

CBD (Cross Bore Deburring Tool) je výsledkem našeho vývoje řešení pro odhroťování mazacích otvorů. Nástroj zajíždí skrz příčný otvor a s maximální procesní bezpečností opracuje místo průniku otvorů.



Informace na webu

www.heule.com/cs/odhrotovaci-nastroje/cofa-x

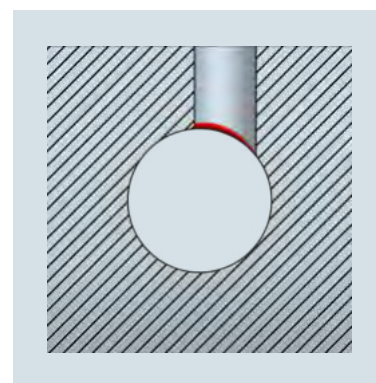
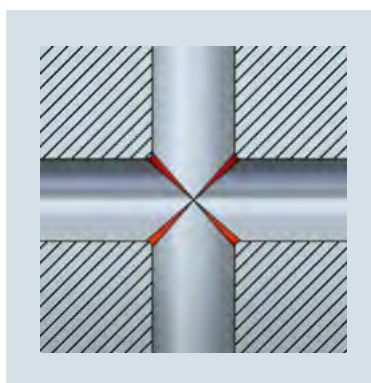
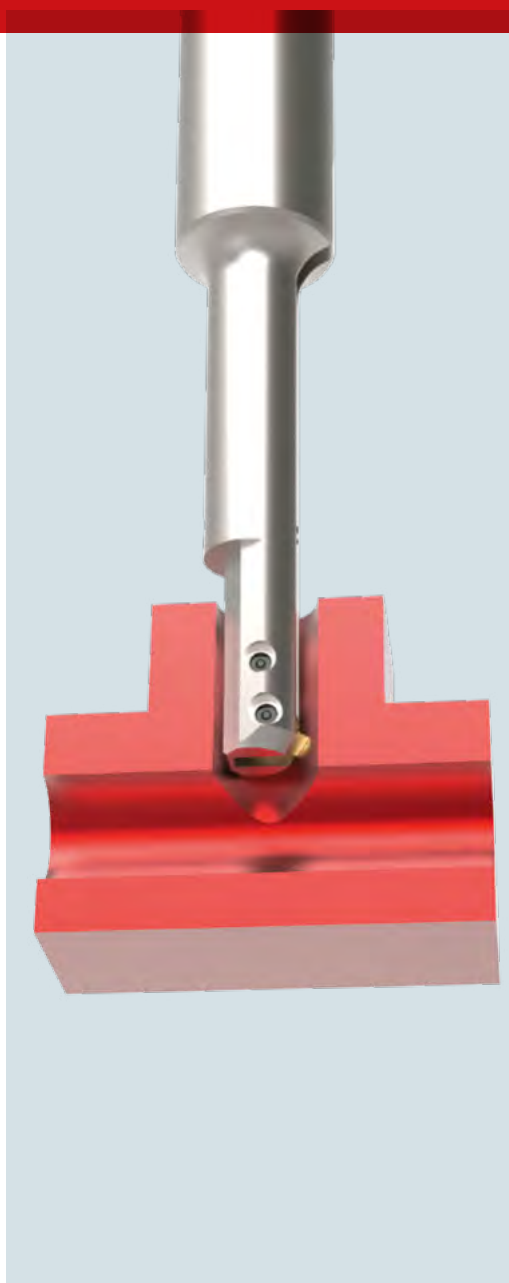


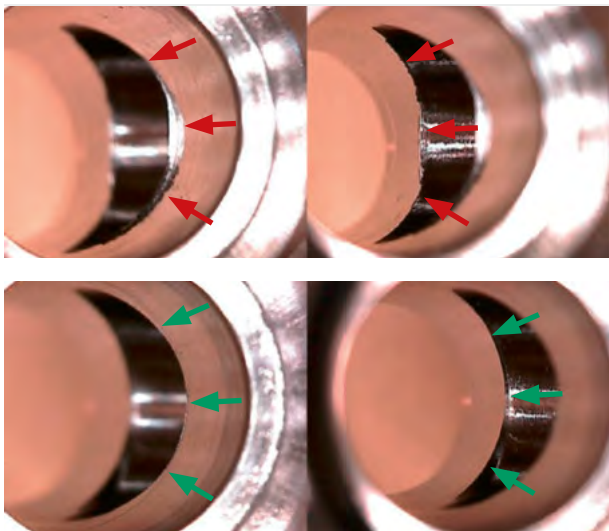
COFA-X



COFA-X

Mechanický nástroj pro odstraňování ostřin z příčných otvorů do poměru 1 : 1





Obrázek 1: hrana otvoru je po celém obvodu čistě zbavena ostřiny (nahore před odhrotováním, dole po něm)

Křížové otvory s téměř identickými průměry vykazují velmi velká převýšení. COFA-X nyní představuje technologii, která umožňuje úplné mechanické odhrotování tohoto druhu průniku.

Při hledání řešení pro tuto výzvu společnost HEULE znovu prokázala svoji kompetenci. Využíváme aktuální dovednosti strojů a kombinujeme je s novým nástrojem, systémem COFA-X.

Definovaný proces řezání s nožem ze slinutého karbidu zajišťuje kompletní začištění hrany, která je takto zbavena ostřin.

Princip fungování a možnosti použití

Funkce nástroje

COFA-X je prvním a dosud jedinečným nástrojovým systémem, který odstraňuje ostřiny z vnitřních nerovných hran otvorů v aplikacích s velkým průnikem. Umožňuje přitom spolehlivé použití v NC provozu. Jednoduchý, mechanicky řízený princip fungování výrazně zvyšuje spolehlivost z hlediska odhrotování a současně snižuje vaše procesní náklady.

Rozsah použití COFA-X začíná od průměru otvoru 5,0 mm. Nástroje COFA-X jsou specificky dimenzovány pro každý případ použití. Z tohoto důvodu je bezpodmínečně nutný podrobný popis aplikace. Jedním nástrojem je opracováván jeden průměr. Nástroje COFA-X obrábějí hrany otvorů, aniž by vytvářely sekundární ostřinu.

Pro spolehlivé NC obrobení jsou rovněž relevantní strojní požadavky. Nástroj musí do otvoru zajíždět excentricky (obrázek 2).

Funkce nože

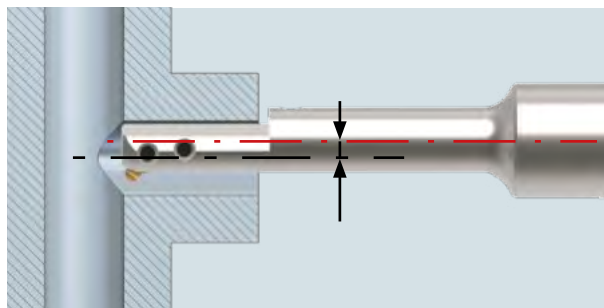
Nože mají speciální geometrie dimenzované buď pouze pro dopředné, nebo pouze pro zpětné opracování, a jsou vždy předepnuty pružinou. Poloha nože se liší podle směru obrábění.



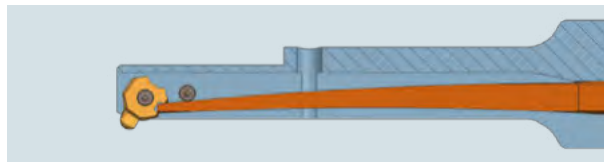
Obrázek 4: dopředné obrábění



Obrázek 5: zpětné obrábění



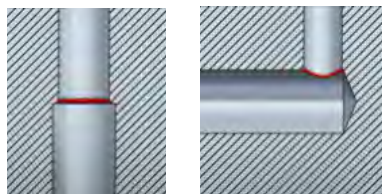
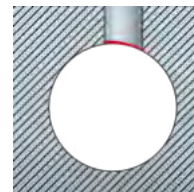
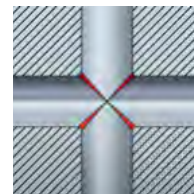
Obrázek 2: odhrotování T-kusu se provádí příčným otvorem



Obrázek 3: předepnutá pružina a volný dík umožňují odhrotování velkých převýšení

Výchozí situace

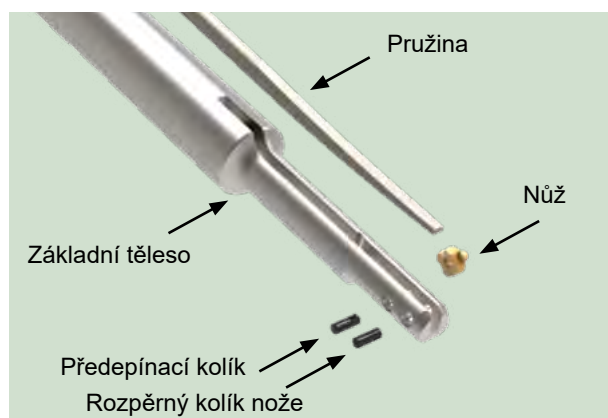
- Křížící se otvory, až do poměru hlavního otvoru vůči příčnému 1 : 1.
- Zanořené otvory s přesazením os.
- Otvory s rušivými konturami, které nepřímě stíní odhrotované hraně otvoru.



COFA-X má ve srovnání se standardním systémem COFA předepnutý nůž a základní těleso je volné. Toto uvolnění tělesa je nutné pro výstředné zajištění do otvoru, protože nůž se kvůli předepnutí nemůže v jednom směru sklápět.

Nástroj samotný se vyznačuje jednoduchou konstrukcí. Vyměnitelná pružina je v základním tělese zajištěna dvěma rozpěrnými kolíky, které ji chrání proti ztrátě. Zasahuje do nože a po odstranění ostříny jej uvede zpět do výchozí polohy.

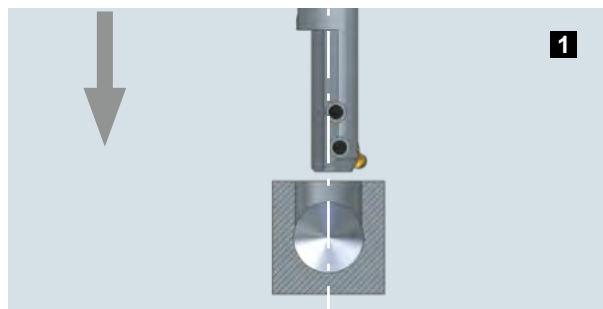
Vícenásobné využití nože a pružiny v rámci série je možné. Pouze základní těleso musí být zvoleno podle průměru otvoru.



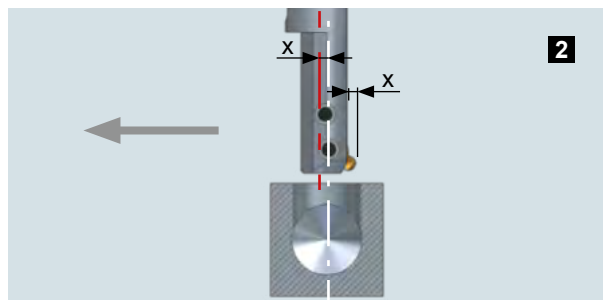
Obrázek 6: pro výměnu nože stačí odstranit přední rozpěrný kolík a vychýlit pružinu

Údaje, které společnost HEULE potřebuje pro kontrolu proveditelnosti vaší aplikace:

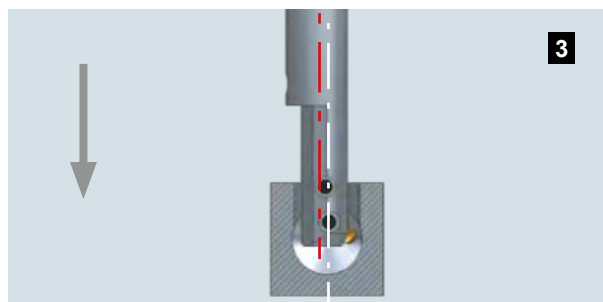
- Ø hlavního otvoru včetně tolerance
- Ø příčného otvoru včetně tolerance
- Hloubka otvoru
- Materiál
- Úhel průniku
- Excentricita
- Objem výroby ročně
- Doba cyklu
- Stroj (NC/jiný)
- Stávající řešení
- Speciální požadavky
- Výkres ve formátu STEP



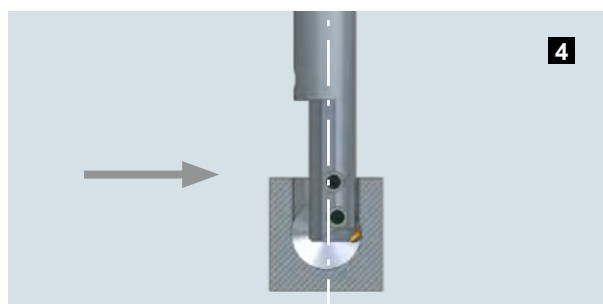
Se zastavením vřetena a ofsetem 0 najedzte podle orientace vřetena.



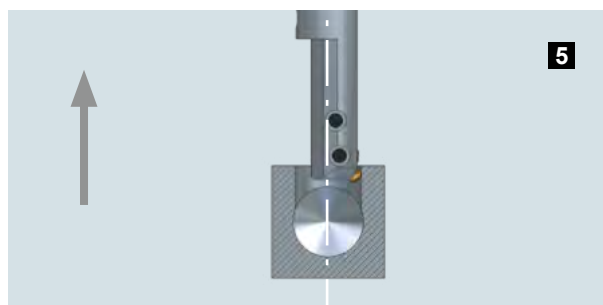
Najedzte na hodnotu ofsetu x (ze středu). Hodnota závisí na vzdálenosti, o kterou nůž přečnívá z hlavního tělesa.



Zajedzte do otvoru až za odhrotovanou hranu.



Najedzte zpět na hodnotu ofsetu 0.



Vřeteno ZAP. V pracovním zpětném posuvu provedte odhrotování.



Informace na webu

www.heule.com/cs/x-bores/

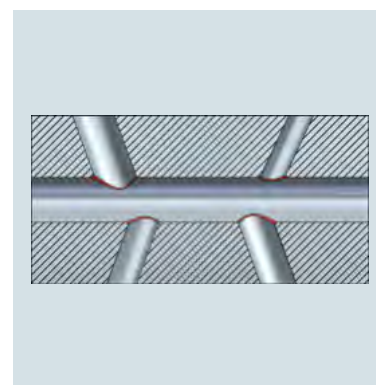
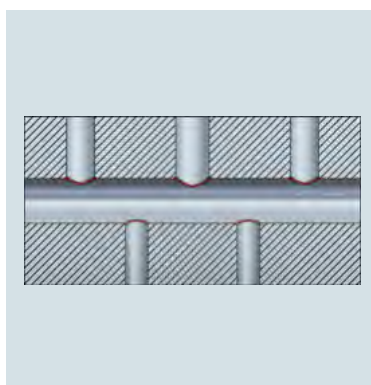
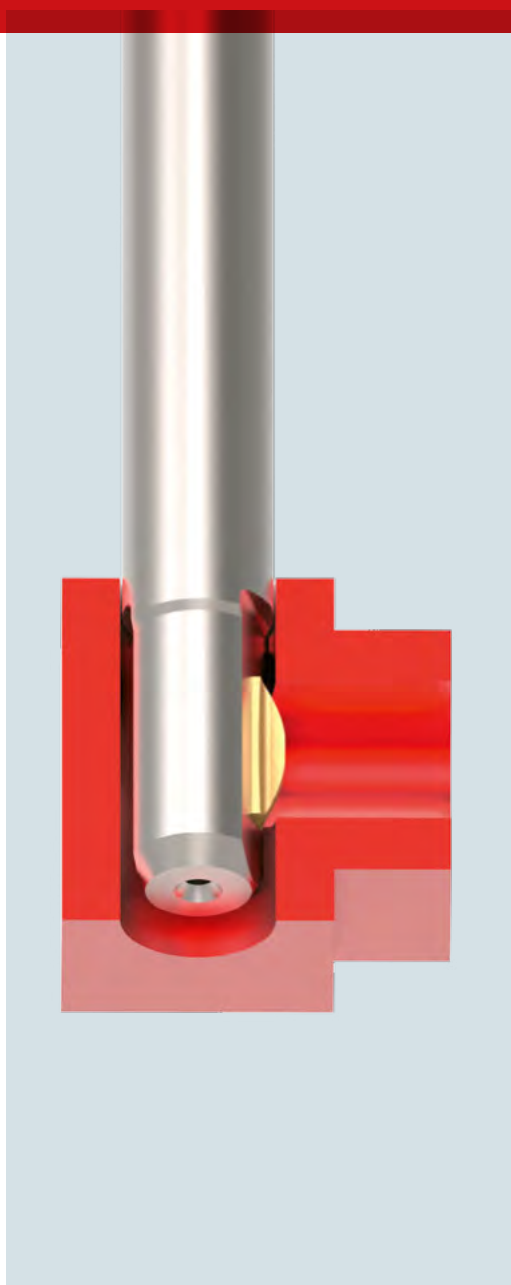


SNAP-X



SNAP-X

Nástroj k průnikovému odhrotování příčných otvorů



Se SNAP-X otevírá společnost HEULE nové možnosti v oblastech použití, které byly dlouho nedosažitelné. Tento speciální nástroj při průniku hlavním otvorem odhrotuje příčné otvory, které do něj ústí. Inženýři HEULE v úzké spolupráci se zákazníkem testují proveditelnost a vyvíjejí nástroj přizpůsobený konkrétní aplikaci.

Průnikové řešení je založeno na osvědčeném systému SNAP. SNAP-X je koncipován pro CNC provoz s vysokými kapacitami a vyznačuje se mimořádně snadnou a rychlou ruční výměnou nožů.



Obrázek 1: spolehlivost ve velkosériové výrobě – příklad odhrotování hnacích hřídelů pro ruční převodovku pomocí SNAP-X na transferové lince

Princip fungování a možnosti použití

Konstrukce a princip fungování

Nůž SNAP-X, radiálně uložený pod tlakem pružiny, pronikne v pracovním posuvu do příčných otvorů a při průchodu je odhrotuje, nezávisle na \varnothing příčného otvoru. Speciálně broušený nůž pracuje v dopředném i zpětném směru, při kterém je měněn směr otáčení vřetena.

Při výstupu z hlavního otvoru zajede nůž SNAP do základního tělesa, přičemž je kontrolován ovládací hranou. Speciálně vytvarovaná kluzná část nože zabraňuje poškození hlavního otvoru.

Pracovní postup

Břit nástroje je v rychloposuvu umístěn před požadovaný příčný otvor. V pracovním posuvu dopředu a s pracovními otáčkami dojde k opracování průnikové hrany. V pravotočivém chodu tak v rámci průchodu dojde k opracování a odhrotování všech křížících se otvorů. Pro zajištění mimořádně čistého výsledku odhrotování se při vyjetí nástroje aktivuje levotočivý chod a všechny příčné otvory jsou opracovány ještě jednou.

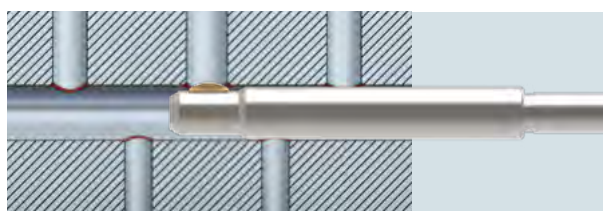
Základní těleso je v prioritním směru řezání (směr posuvu) volné, takže ostřina není stlačována dolů a/nebo do příčného otvoru.

Nadměrně dlouhé nástroje – zpravidla ve vícedílném provedení – předpokládají dostatečné vedení v hlavním otvoru a velkou vstupní sraženou hranu. Tyto nástroje nesmí být za žádných okolností uvedeny do otáček bez vedení.

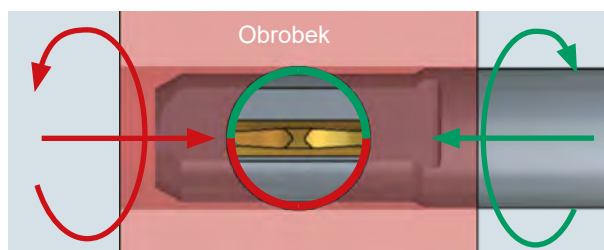
Funkce nože

Nůž je opatřen břitými pro pravotočivý a levotočivý chod. Mají konvexní tvar přizpůsobený příčnému otvoru. Pronikají do otvoru, přičemž je geometricky omezen poloměrem řezné hrany nebo délkou nože. Díky konstelaci obou kruhových segmentů (příčný

otvor a břit) se nůž dokáže postupně propracovávat z příčného otvoru a zároveň provádět odhrotování loupacím řezem.



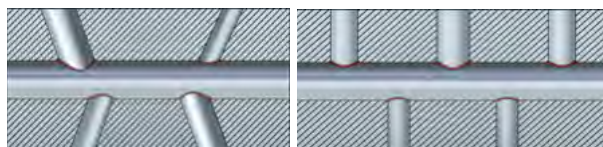
Obrázek 2: odhrotování příčných otvorů se provádí při průchodu hlavním otvorem



Obrázek 3: nůž dimenzovaný pro obousměrné řezání během jednoho průchodu spolehlivě odhrotovává se změnou směru otáčení vřetena po posledním příčném otvoru

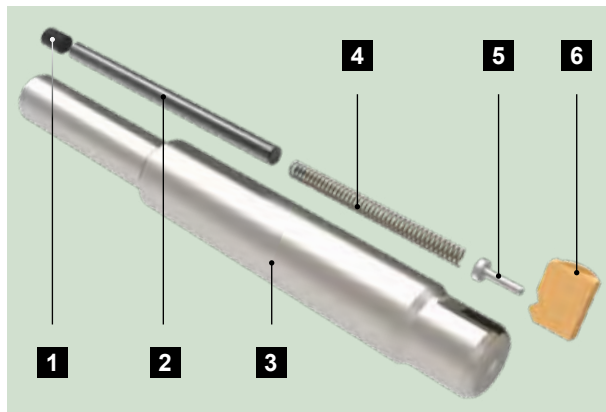
Výchozí situace

- Průnikové otvory.
- Křížící se otvory v různých průměrech až téměř do poměru 1 : 1.
- Několik příčných otvorů ústí do jednoho hlavního otvoru v různých úhlech a průměrech.



Nástroj se vyznačuje jednoduchou konstrukcí s pouze několika součástmi a pouze jedním šroubem. Pohyblivý nůž je držen v základním tělese nástroje ovládacím čepem, který je pod tlakem pružiny. Ovládací čep zasahuje do rampovitého výřezu v noži. Během obrábění klouže řídicí čep po rampě nahoru a zvyšuje tlak, který nůž po opuštění otvoru uvede zpět do výchozí polohy.

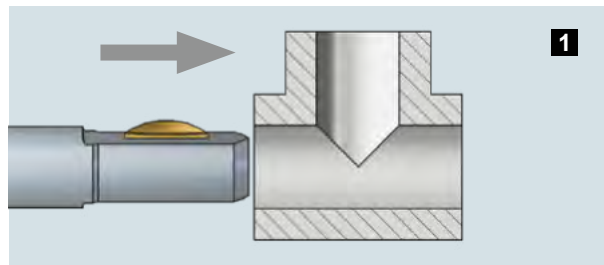
Výměnu nože lze provést ručně během několika sekund bez použití dalšího nástroje.



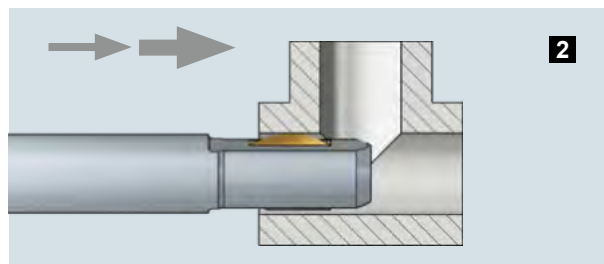
Obrázek 4: 1 – závitový kolík, 2 – distanční kolík, 3 – základní těleso, 4 – tlačná pružina, 5 – ovládací čep, 6 – nůž ze slinutého karbidu

Údaje, které společnost HEULE potřebuje pro kontrolu proveditelnosti vaší aplikace:

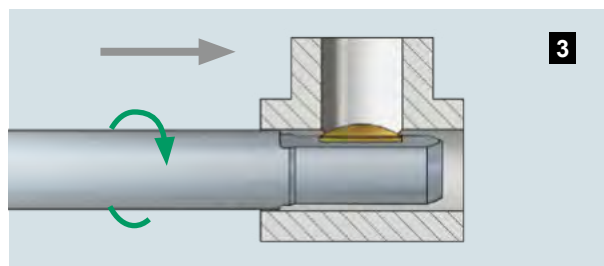
- Ø hlavního otvoru včetně tolerance
- Ø příčného otvoru včetně tolerance
- Poloha příčného otvoru vůči hlavnímu otvoru (výkres nebo model)
- Užiténá délka
- Materiál
- Průměr stopky (příp. se spec. délkou stopky)
- Rušivé kontury (výkres situace stroje a upnutí)
- Požadovaná kvalita odhrotování (např. zbytková ostřina, velikost, ostrost hrany)
- Objem výroby ročně
- Doba cyklu odhrotování
- Stroj (NC/jiný/chlazení)
- Speciální požadavky
- Výkres ve formátu STEP



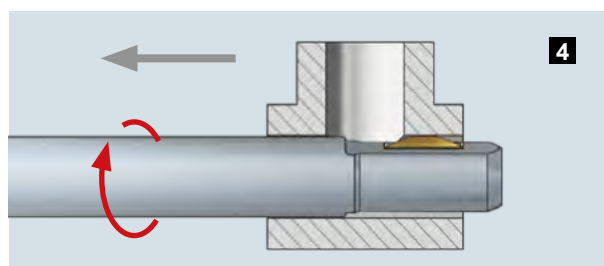
V rychloposuvu při zastaveném vřetenu najedte až 0,5 mm před hlavní otvor.



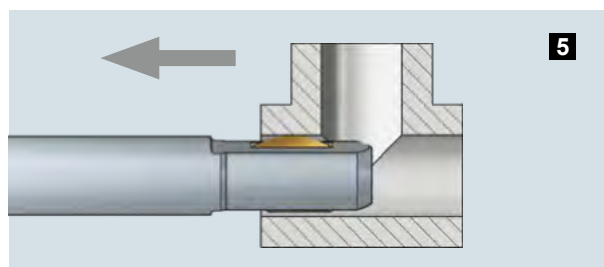
V pracovním posuvu zavedte nástroj/nůž do hlavního otvoru. Následně v rychloposuvu najedte až kousek před první příčný otvor.



V pracovním posuvu při pravotočivém chodu vřetena projedte/opracujte příčný otvor. V rychloposuvu a s otáčejícím se vřetenem najedte k dalšímu příčnému otvoru.



Po posledním otvoru přepněte vřeteno do levotočivého chodu a zopakujte kompletní postup při pohybu zpět.



Po opracování posledního příčného otvoru zastavte vřeteno a v rychloposuvu vyjeďte z otvoru.



Informace na webu

www.heule.com/cs/x-bores/

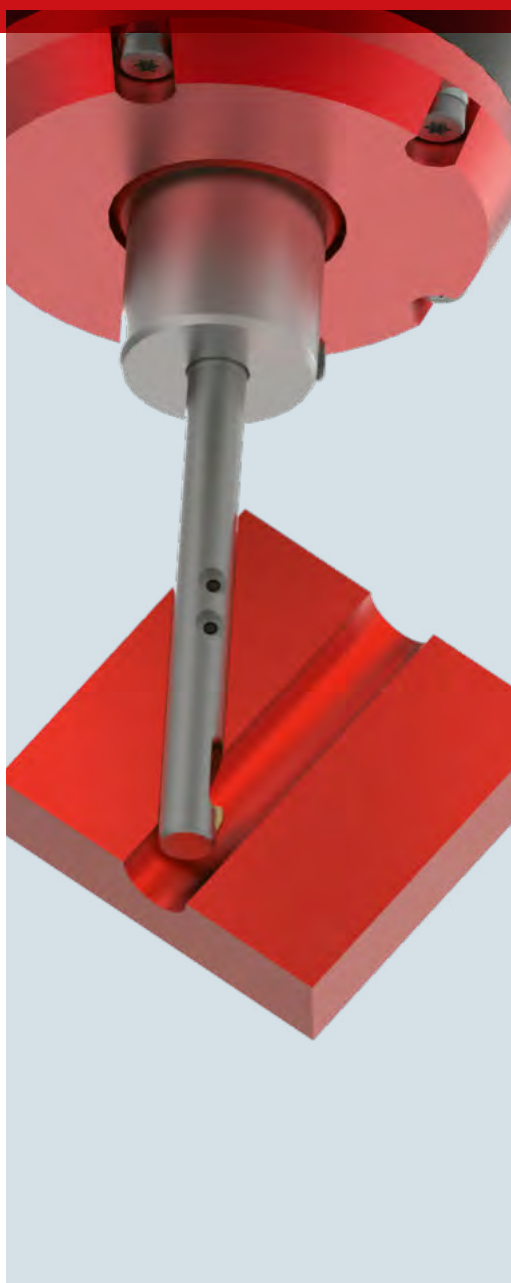


CBD

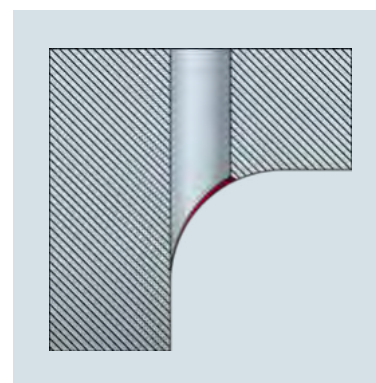
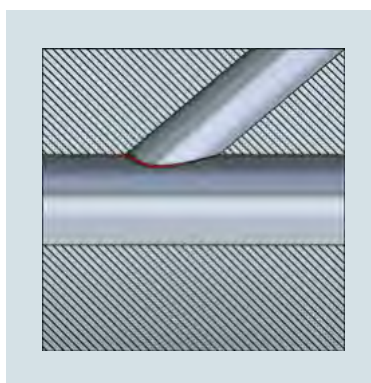


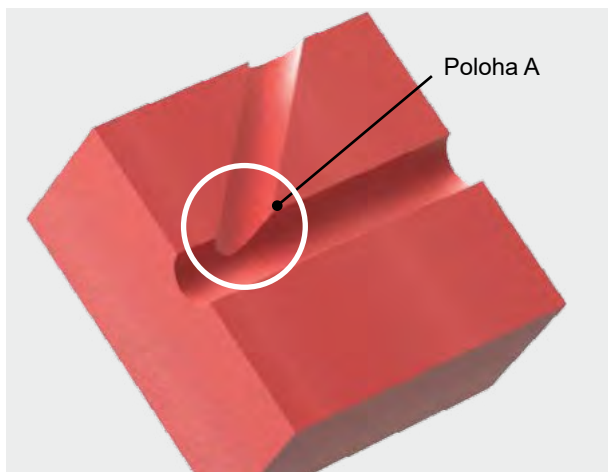
CBD

Jedinečný odhroťovací nástroj pro mazací otvory
o průměru od 5,0 do 10,0 mm



X-BORES





Obrázek: průnik s malým poměrem hlavního a příčného otvoru a plochým úhlem sklonu

Stávající odhrotovací nástroje narazí na hranice svých možností, pokud mají být odhrotovány průniky s malým poměrem hlavního a příčného otvoru nebo s velmi plochým úhlem vstupu příčného otvoru. Z důvodu tvaru průniku nedosáhnou plného odhrotování otvoru. Především důkladné odhrotování paty ostříny v poloze A představuje pro dnešní systémy těžko řešitelný úkol.

Firma HEULE si stanovila za cíl tuto mezeru na trhu zaplnit a vyvinula odhrotovací nástroj CBD (Cross Bore Deburring). Nová, jedinečná koncepce, která čistě mechanicky odhrotuje průnik 1 : 1. Definovaný proces řezání zajišťuje kompletní začištění hrany, která je takto zbavena ostřin.

Princip fungování nástroje CBD

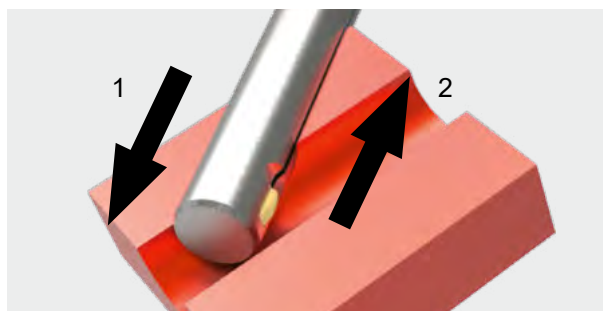
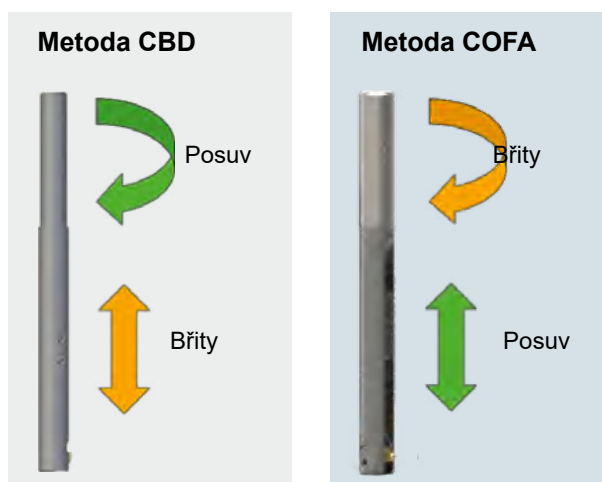
Osa rotace odhrotovacích nástrojů obvykle určuje pracovní směr, přičemž podélná osa slouží jako směr posuvu (metoda COFA). S novou koncepcí (metoda CBD) firma HEULE tento postup obrátila. Pracovní směr je nově určován pracovní osou a osa rotace slouží jako směr posuvu. K obrábění dochází skrz příčný otvor v hlavním otvoru.

Průnik je v tomto případě obráběn odhrotovacím nožem po jednotlivých segmentech. Výhoda tohoto postupu spočívá v tom, že břit dosáhne na každý bod na kontuře průniku a odstraní ostřinu včetně paty.

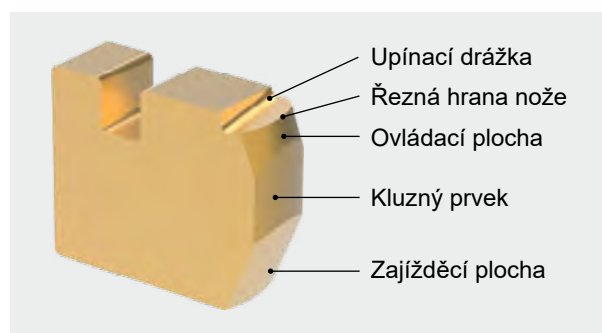
Funkce nože

Nůž zajíždí přes zajížděcí plochu do příčného otvoru. Tím dochází k předeptnutí pružiny. Při průchodu otvorem zabraňuje kluzný prvek poškození povrchu otvoru. Nástroj přejede odhrotovanou hranu a nůž je předeptnutím pružiny navrácen zpět do výchozí polohy.

Při zpětném zdvihu odstraní řezná hrana nože segment odhrotované hrany. Ovládací plocha slouží k tomu, aby nůž zajel zpět do základního tělesa. Základní těleso se pootočí o definovaný úhel kolem osy rotace a proces se zopakuje. Tento postup se opakuje tak dlouho, dokud není odhrotovaný celý obvod otvoru.



Obrázek: 1 – zdvihový pohyb přes odhrotovanou hranu do hlavního otvoru, 2 – zpětný řezací pohyb



Ovládací pouzdro

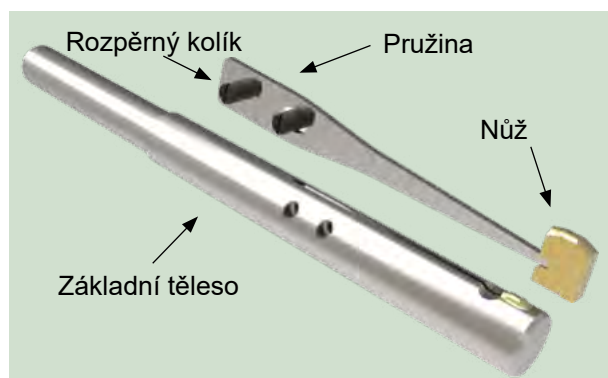
Pro dosažení potřebné rychlosti obrábění a ochranu obráběcího stroje vyvinula firma HEULE ovládací pouzdro. Toto pouzdro provádí oscilující řezací pohyb a otáčivý posuvný pohyb.

Výška zdvihu a posuv jsou definovány podle aplikace, tzn. ovládací pouzdro je vhodně dimenzováno pomocí standardních součástí. Příklad: Při otáčkách vřetena 900 ot./min provede ovládací pouzdro 1 800 zdvihů/min, respektive 30 zdvihů/s, a posuv 10 ot./min. NC momentová opěra umožňuje automatickou výměnu nástroje. Musí být proto přizpůsobena obráběcímu stroji.

Nástroj

Nástroj se vyznačuje jednoduchou konstrukcí. Pružina je v základním tělese zajištěna dvěma rozpěrnými kolíky, které ji chrání proti ztrátě. Zasahuje do nože a během obrábění jej vede zpět do výchozí polohy.

Nůž a pružinu lze použít pro různé průměry. Pouze základní těleso musí být zvoleno podle průměru otvoru. Pro výměnu nože stačí odstranit přední rozpěrný kolík a vychýlit pružinu.



Obrázek: 3 – Nůž ze slinutého karbidu lze vyměnit několika hmaty

Údaje, které společnost HEULE potřebuje pro kontrolu proveditelnosti vaší aplikace:

- Ø hlavního otvoru včetně tolerance
- Ø příčného otvoru včetně tolerance
- Hloubka otvoru
- Materiál
- Úhel průniku
- Excentricita
- Vzdálenost momentové opěry
- Vzdálenost gauge line
- Objem výroby ročně
- Doba cyklu
- Stroj (NC/jiný)
- Stávající řešení
- Speciální požadavky
- Výkres ve formátu STEP





Informace na webu

www.heule.com/cs/nastroje-pro-srazeni-hran/snap

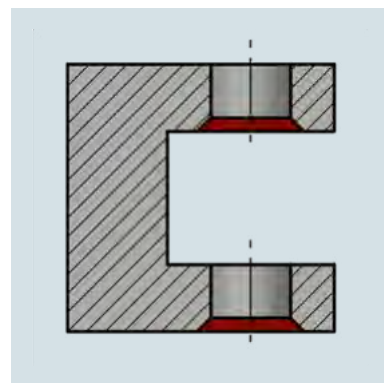
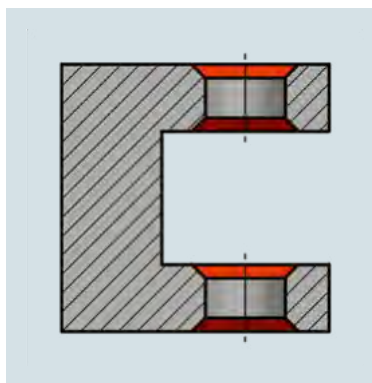
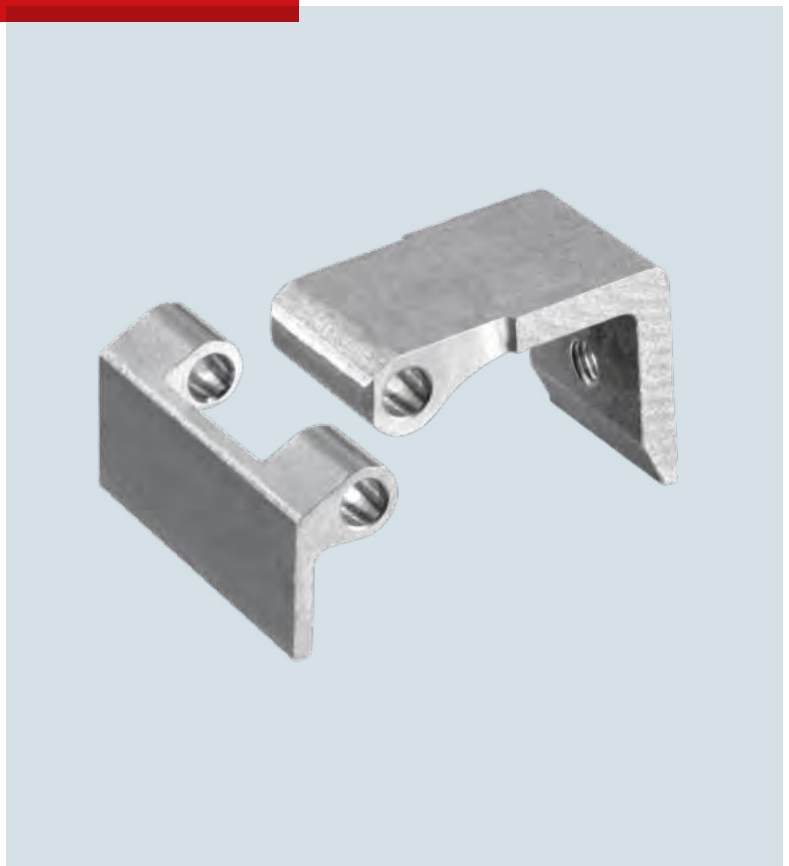
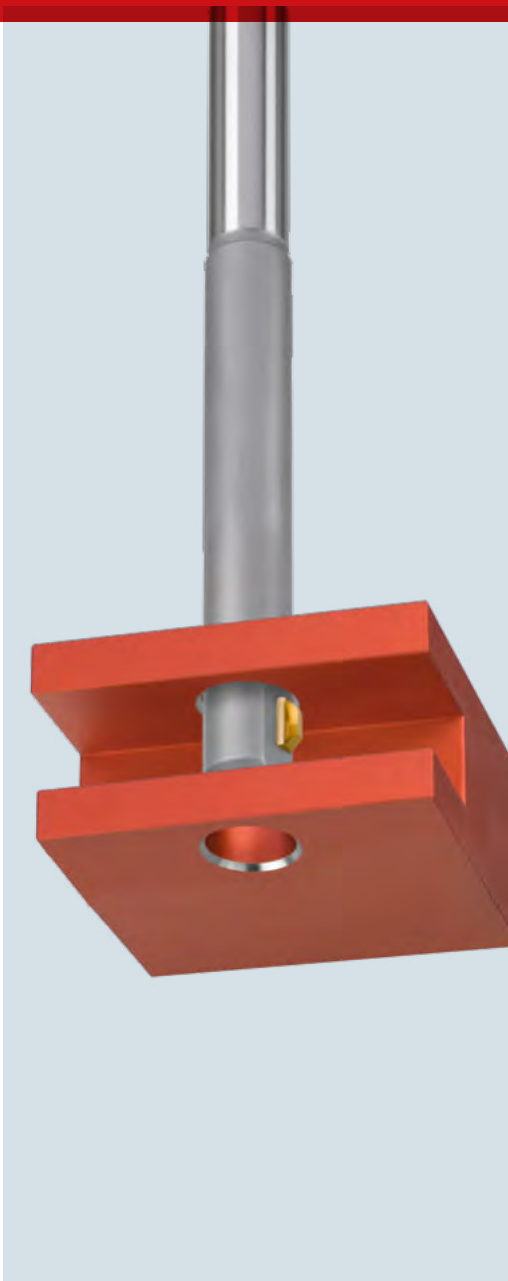


SNAP

Obsah	
Vlastností a výhody	93
Použití a typické obrobky	95
Popis nástroje	96
Princip fungování / pracovní postup	97
Výběr produktů	
Přehled sortimentu	98
Systém čísel výrobků SNAP	99
Nástroj SNAP2 Ø 2,0 mm až 2,9 mm	100
Nástroj SNAP3 Ø 3,0 mm až 3,9 mm	102
Nástroj SNAP4 Ø 4,0 mm až 5,0 mm	104
Nástroj SNAP5 Ø 5,0 mm až 10,0 mm	106
Nástroj SNAP8 Ø 8,0 mm až 12,0 mm	108
Nástroj SNAP12 Ø 12,0 mm až 20,0 mm	110
Nástroj SNAP20 Ø 20,0 mm až 35,0 mm	112
Závitový nástroj SNAP M2.5/M3/M4/M5	114
Závitový nástroj SNAP M6/M8/M10/M12/M14	116
Kazetové systémy SNAP – SNAP5/SNAP20	118
Montážní rozměry kazety SNAP	120
Porovnání geometrií nožů GS/DF	122
Technické informace	
Parametry řezání SNAP	126
Pokyny pro programování	127
Nastavení velikosti sražené hrany / síly nože	128
Výměna nože SNAP2/SNAP3/SNAP4	129
Výměna nože SNAP5/SNAP8/SNAP12/SNAP20	130
Náhradní díly	131
Rozměry nožů	134
FAQ	137

SNAP

Ekonomicky výhodné dopředné a zpětné srážení hran otvorů
v jednom pracovním kroku s nejjednodušší výměnou nože





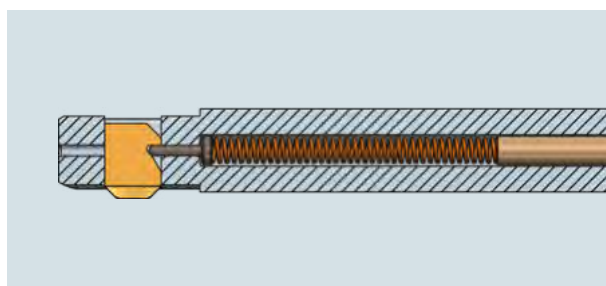
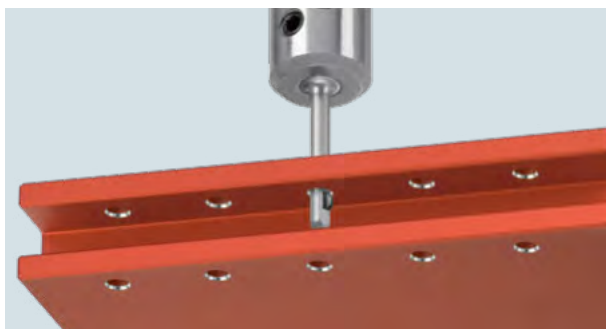
SNAP – ekonomický nástroj pro srážení hran



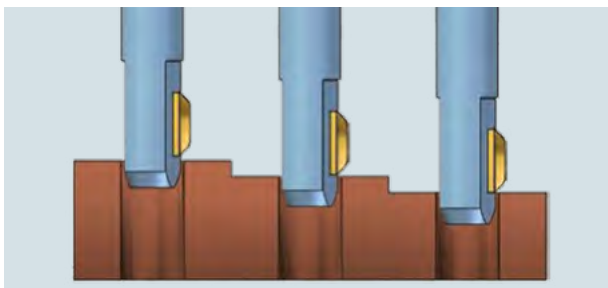
Ekonomicky výhodné dopředné a zpětné srážení hran otvorů v jednom pracovním kroku s mimořádně snadnou výměnou nože

Ekonomicky výhodné dopředné i zpětné srážení hran a odhrotování otvorů v jednom pracovním kroku. Nástroj odhrotuje a sráží hrany otvorů v přesném úhlu bez nutnosti otáčení nástroje nebo zastavování vřetena. Nástroj SNAP je koncipován speciálně pro CNC provoz s vysokými kapacitami. Vyznačuje se mimořádně jednoduchou a rychlou výměnou nože, kterou lze provést ručně a bez specifických pomůcek.

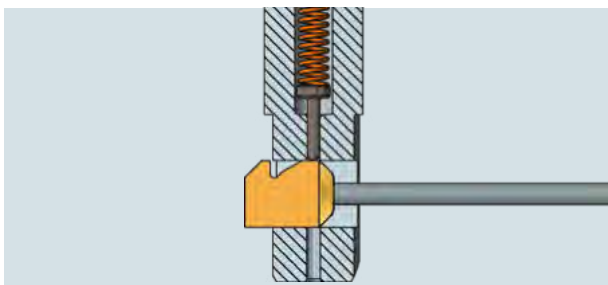
Vlastnosti a výhody



- Standardní sortiment SNAP pokrývá \varnothing otvorů od 2,0 mm do 35,0 mm. Otvory s průměrem větším než 35,0 mm lze opracovat pomocí kazetového řešení.
- Silnou stránkou firmy HEULE je vývoj speciálních řešení na zakázku, která jsou přizpůsobena jednotlivým aplikacím.
- SNAP vytváří sražené hrany a zkosení v tloušťce 0,2 až 1,5 mm, v závislosti na průměru otvoru a noži.
- U každého typu nástroje mohou být použity různé nože, čímž lze dosáhnout různých velikostí sražených hran. Geometrie nože určuje velikost sražené hrany.
- Mechanický princip funkce s ovládáním pružinou v kombinaci s robustní konstrukcí zajišťují bezpečný a spolehlivý proces.
- Nástroj se velmi snadno používá. Je rychle připraven k použití bez předběžného nastavování.



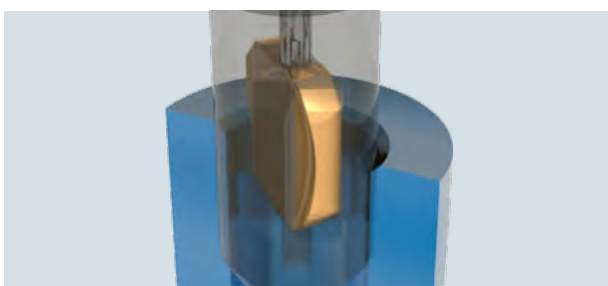
- Nůž začne řezat až v okamžiku, kdy se dotkne obrobku. Tloušťka sražené hrany proto zůstává konstantní, nezávisle na výšce obráběcí úrovně. SNAP u obráběných součástí automaticky kompenzuje možné výškové rozdíly, např. u odlitků.



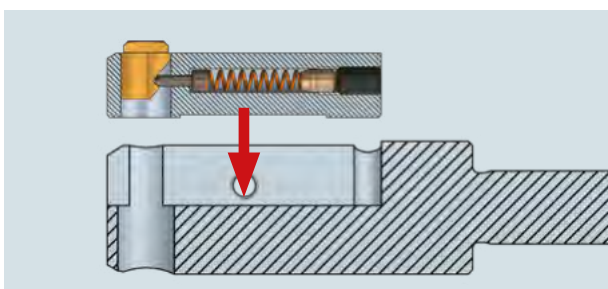
- Nože ze slinutého karbidu, které lze snadno ručně vyměnit, jsou opatřeny povlaky v závislosti na materiálu. Jako pomůcku lze rovněž použít tupý předmět nebo plastový čep.



- Jednoduchá konstrukce v kombinaci se zcela mechanickým principem jsou zárukou spolehlivé funkce.



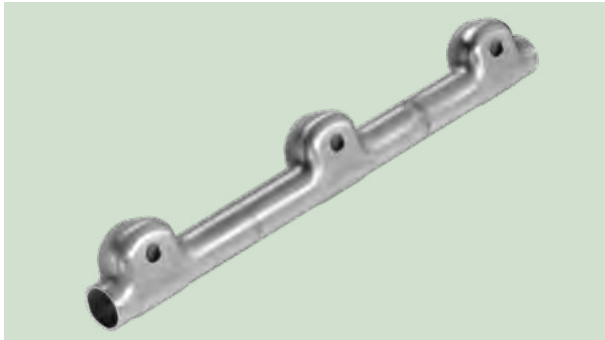
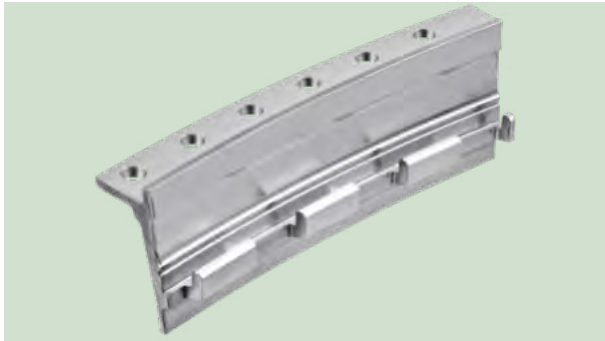
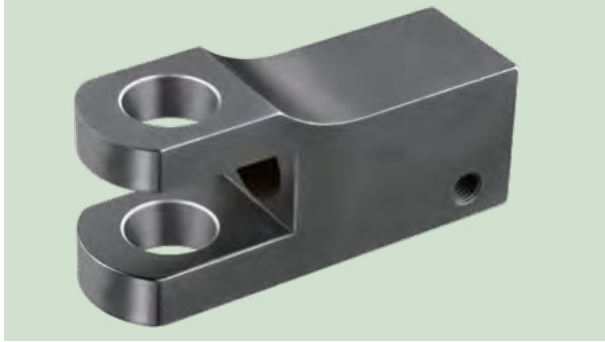
- Nástroj prochází otvorem bez poškození jeho povrchu. Zaoblená přední hrana nože jemně klouže po stěně otvoru s minimálním třením.



- Kazetové řešení (jednoduchý držák s kazetovým nástrojem) téměř neomezeně rozšiřuje oblast použití z hlediska velikosti průměrů otvorů.
- Kazetové řešení může integrovat proces srážení hran také do stávajícího nástroje zákazníka. Tato kombinace může výrazně zkrátit dobu cyklu ve výrobním procesu.

Tento nástrojový systém se vyznačuje především svou vhodností pro sériovou výrobu a vysokou spolehlivostí. Při přípravě nástroje k použití zcela odpadají náročné nastavovací postupy. Velikost nástroje je definována průměrem otvoru a požadovaná velikost sražené hrany je definována nožem – hotovo.

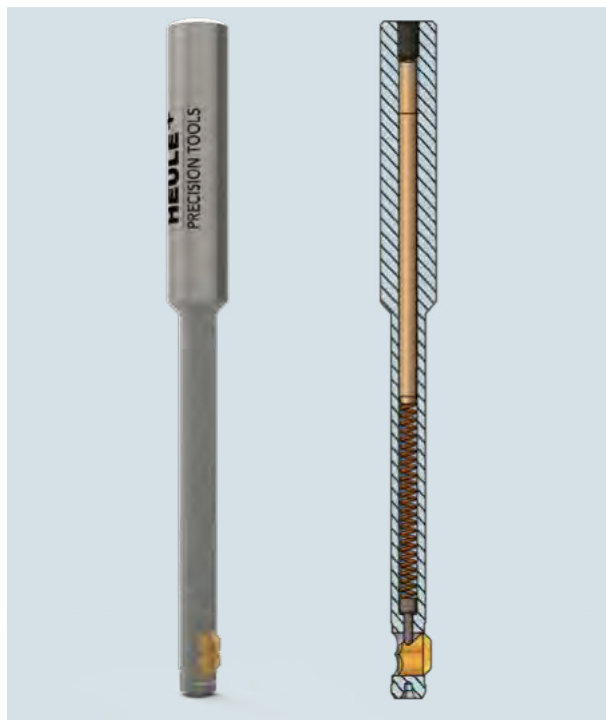
Je-li například požadována větší sražená hrana, lze stávající nůž jednoduše nahradit delším. U průměru otvoru 4,4 jsou například možné průměry srážení 4,8, 5,2 a 5,6 pomocí různých nožů (viz s. 104).



Řadou SNAP firma HEULE reaguje na požadavek stále jednodušších a flexibilnějších výrobních řešení.

Produktová řada nástrojů SNAP konstrukčně sestává ze 3 typových skupin. Jedná se o SNAP2, 3 a 4, dále SNAP5 až 20 a kazetové nástroje.

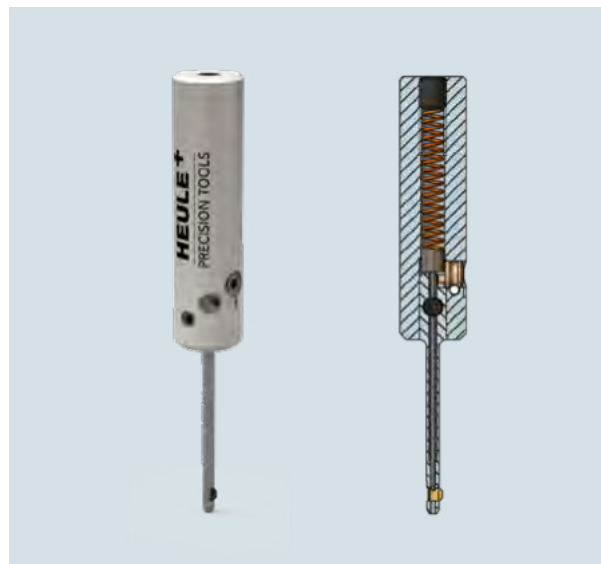
Koncepce se liší v závislosti na rozměrech. Zatímco u SNAP5 až SNAP20 je tělo nástroje koncipováno jako jednoduché, u SNAP2 až SNAP4 sestává ze základního tělesa a nožového pouzdra. Kazetové nástroje nabízejí stejný princip fungování, avšak v kompaktní konstrukci.



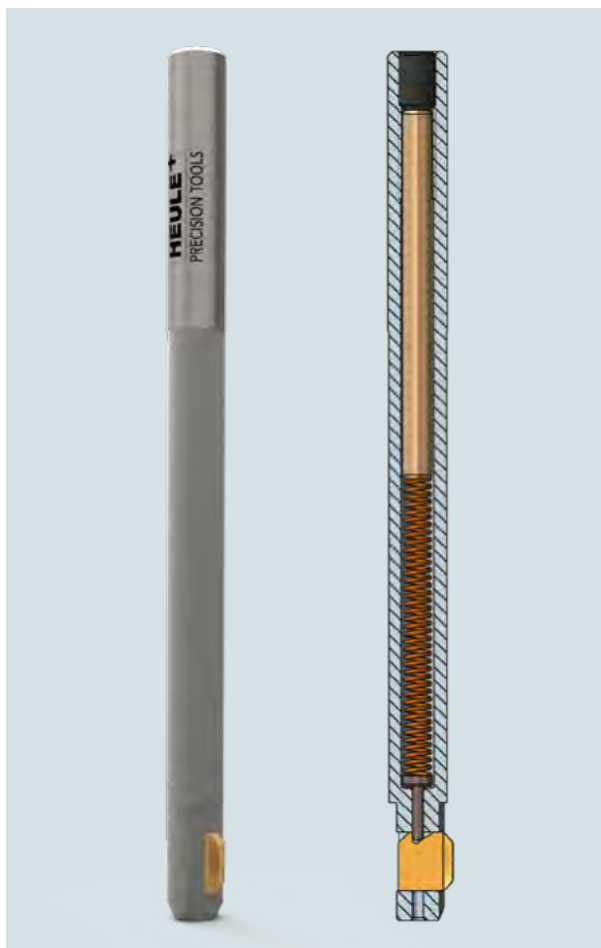
Obrázek: SNAP5 – nůž ve tvaru B, který je z hlediska výroby náročnější, se u tohoto typu nástroje osvědčil z důvodu lepších vlastností při vedení

Technologie SNAP nabízí efektivní systém pro dopředné i zpětné srážení hran s velmi snadnou obsluhou. Umožňuje například snadnou ruční výměnu nože bez použití dalšího náradí. Celý nástroj SNAP sestává z pouhých šesti součástí.

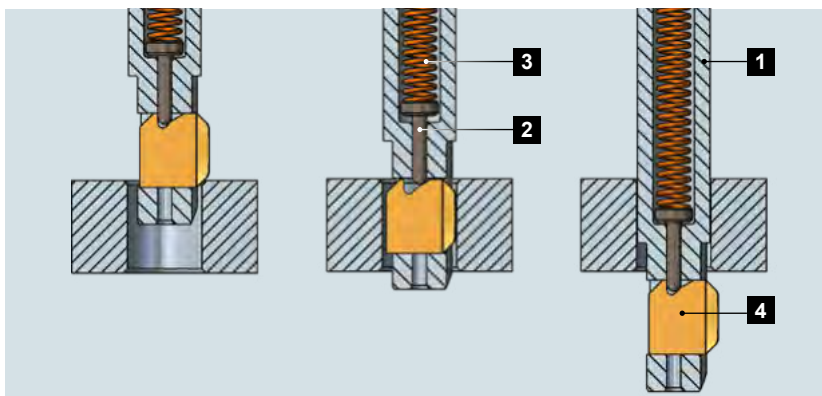
V jednom pracovním kroku a beze změny směru otáčení vřetena je možné čisté sražení hran otvorů v dopředném i zpětném směru. Obrobek lze opracovat při otáčejícím se vřetenu, stejně jako při použití vrtacího nástroje. Jakmile bude dosaženo předem definované velikosti sražené hrany, nůž automaticky zajede do těla nástroje a v rychloposuvu takto projede otvorem. Protože je nůž v místě kontaktu s povrchem otvoru zaoblený, nedojde k poškození povrchu.



Obrázek: SNAP2 – konstrukce těla nástroje je v závislosti na rozměrech tvořena dvěma součástmi: základním tělesem a nožovým pouzdem



Obrázek: SNAP8 – na rozdíl od menších typů nástrojů SNAP2 až 4 nástroj sestává ze základního tělesa a pouze 5 dalších součástí



- 1** Základní těleso
- 2** Ovládací čep
- 3** Tlačná pružina
- 4** Srážecí nůž SNAP

Pohyblivý srážecí nůž SNAP je držen v základním tělese nástroje ovládacím čepem, který je pod tlakem pružiny. Speciálně broušený nůž SNAP pro obousměrné nebo pouze zpětné řezání srazí během pracovního posuvu hranu v požadovaném rozsahu. Jakmile bude dosaženo definované tloušťky sražení, nůž zajede radiálně do základního tělesa. Tloušťka a úhel sražení jsou geometricky definovány na noži a lze je změnit pouze použitím jinak

dimenzovaného nože SNAP. Speciálně vytvořená kluzná část zabraňuje poškození otvoru. Při výstupu z otvoru je nůž odpruženým ovládacím čepem vrácen zpět do výchozí polohy. Výsledkem je přesně sražená hrana při dopředném i zpětném pohybu v jednom pracovním kroku.

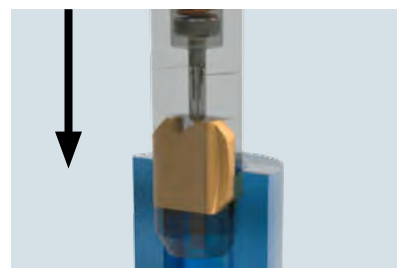
Pracovní postup



Pohyblivý odhrotovací nůž je držen v těle nástroje ovládacím čepem, který je pod tlakem pružiny.



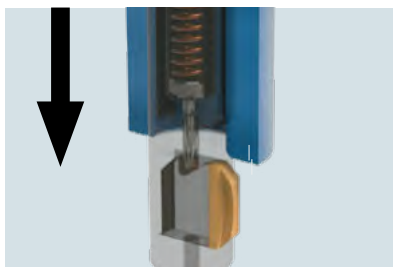
Speciálně broušený odhrotovací nůž pro dopředné i zpětné řezání vytvoří při pohybu nástroje dopředu požadovanou definovanou sraženou hranu.



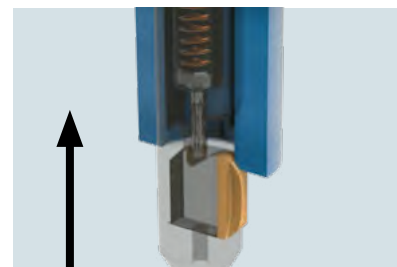
Jakmile bude dosaženo požadované velikosti sražené hrany, odhrotovací nůž kontinuálně zajede do těla nástroje.



Nůž klouže otvorem po speciálně tvarované kluzné části, aniž by došlo k poškození povrchu otvoru. **Bez** poškození lze rovněž projet vystruženými otvory.



Při výstupu z otvoru je nůž ovládacím čepem ve speciální drážce uveden zpět do výchozí polohy.

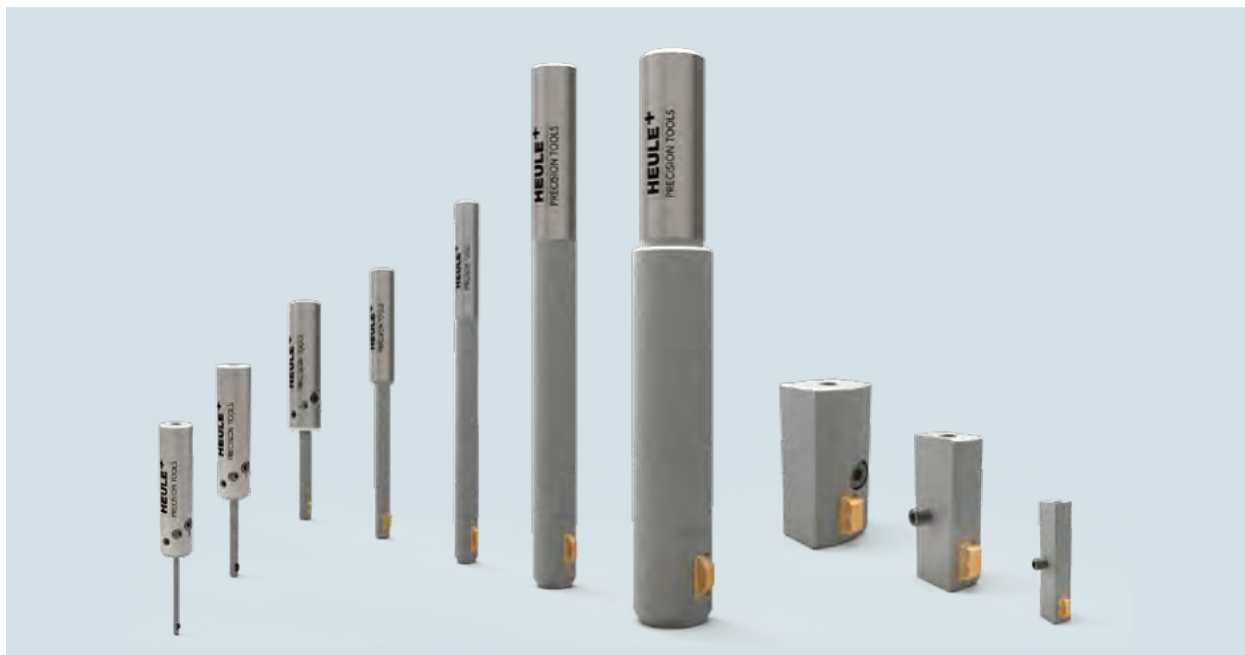


Bez zastavení vřetena nebo změny směru otáčení vytvoří nástroj při pohybu zpět zpětnou sraženou hranu. Poté může být nástroj v rychloposuvu vrácen otvorem zpět do výchozí polohy.

Přehled sortimentu SNAP

Sortiment zahrnuje nástroje pro použití od průměru otvoru 2,0 mm do průměru 35,0 mm. Pomocí kazet mohou být opracovány libovolně velké průměry otvorů. Tloušťka sražení činí 0,1 mm až 1,5 mm podle

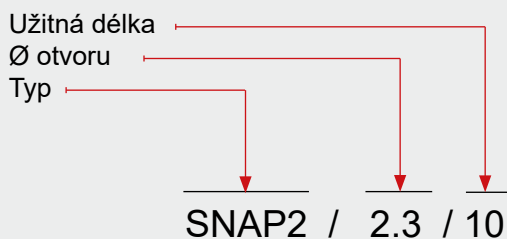
zvoleného nože. V rámci nástrojové série existují různé kategorie průměrů, které pokrývají rozsah až po následující sérii větších nástrojů.



Otvor	Max. tloušťka sražené hrany ¹	Nástrojová série
Ø 2,0 – Ø 2,9 mm	0,20–0,30 mm	SNAP2
Ø 3,0 – Ø 3,9 mm	0,30–0,50 mm	SNAP3
Ø 4,0 – Ø 5,0 mm	0,60–0,75 mm	SNAP4
Ø 5,0 – Ø 8,0 mm	1,00 mm	SNAP5
Ø 8,0 – Ø 12,0 mm	0,75 mm	SNAP8
Ø 12,0 – Ø 20,0 mm	1,00 mm	SNAP12
Ø 20,0 – Ø 35,0 mm	1,50 mm	SNAP20
Od Ø 12,6 mm	1,50 mm	Kazeta SNAP5
Od Ø 25,0 mm	1,50 mm	Kazeta SNAP20
Od Ø 35,0 mm	1,50 mm	Kazeta SNAP20
Závit M2,5 Ø 2,05 mm	0,35 mm	SNAP2/M2,5
Závit M3 Ø 2,5 mm	0,45 mm	SNAP2/M3
Závit M4 Ø 3,3 mm	0,60 mm	SNAP3/M4
Závit M5 Ø 4,2 mm	0,70 mm	SNAP4/M5
Závit M6 Ø 5,0 mm	0,75 mm	SNAP5/M6
Závit M8 Ø 6,8 mm	0,85 mm	SNAP5/M8
Závit M10 Ø 8,5 mm	1,00 mm	SNAP5/M10
Závit M12 Ø 10,2 mm	1,15 mm	SNAP5/M12
Závit M14 Ø 12,0 mm	1,25 mm	SNAP5/M14

¹ Dosažitelná velikost sražené hrany může mírně variovat v závislosti na materiálu, síle nože, parametrech řezání a aplikaci. Uvedená hodnota je teoretický maximální průměr sražení.

Č. výr.:
nástroj bez nože



Typ nástroje

V rámci jednoho typu nástroje jsou k dostání různé velikosti nástrojů. V závislosti na aplikaci se může lišit průměr nožového pouzdra a užitná délka.

Velikost nástroje

Velikost nástroje je definována průměrem otvoru. Průměr nástroje a možný srážecí, resp. odhrotovací průměr jsou uvedeny v tabulkách (str. 70 a následující).

Užitné délky

U typů nástrojů SNAP2 až SNAP4 (včetně) lze dodat různé užitné délky. Typy SNAP5 a větší mají v rámci každého typu pouze jednu užitnou délku. Při objednávce ji proto není třeba uvádět.

Upínací systém

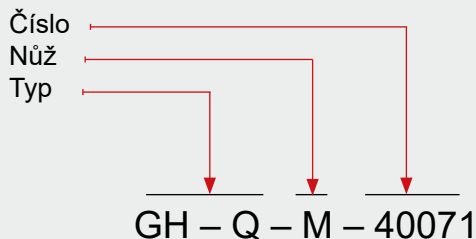
Standardně jsou všechny nástroje vyráběny s válcovou stopkou. Na vyžádání mohou být typy nástrojů SNAP5 až SNAP20 objednány s upínací plochou Weldon nebo Whistle Notch jako speciální provedení. Tyto systémy nejsou k dispozici skladem.

Pokud si přejete jinou než standardní válcovou stopku, doplňte číslo výrobku o příslušnou koncovku:

- HB = Weldon
- HE = Whistle Notch

Příklad objednávky:
SNAP8/9.5-HB

Č. výr.:
nůž



Typ

Všechny nože SNAP mají označení GH-Q-M a pořadové číslo. Tato čísla nevycházejí ze žádné systematiky, a nemají tudíž žádný samovysvětlující význam.

Číslo

U každé velikosti nástroje (Ø otvoru) je k dispozici více nožů pro různé průměry srážení. Výběr nože se tedy provádí podle požadovaného průměru srážení.

Povlak

Nože ze slinutého karbidu se dodávají se třemi různými povlaky:

- T = ocel, Inconel, titan (standardní)
- D = pouze pro hliník
- A = zvýšené požadavky

Výjimku tvoří malé nástroje SNAP2 až SNAP5, u kterých je z důvodu vysokých požadavků jako standardní definován povlak A.

Příklad objednávky SNAP2, SNAP3, SNAP4

Zadání: *odhrotování otvoru, sražená hrana min. 0,1 mm, tloušťka obrobku 18,0 mm*

Ø otvoru: 2,6 mm
Materiál: litina
Odhrotovací průměr: max. 2,8 mm

Výběr:
Nástroj: č. výr. SNAP2/2.6/20
Nůž: č. výr. GH-Q-M-40071

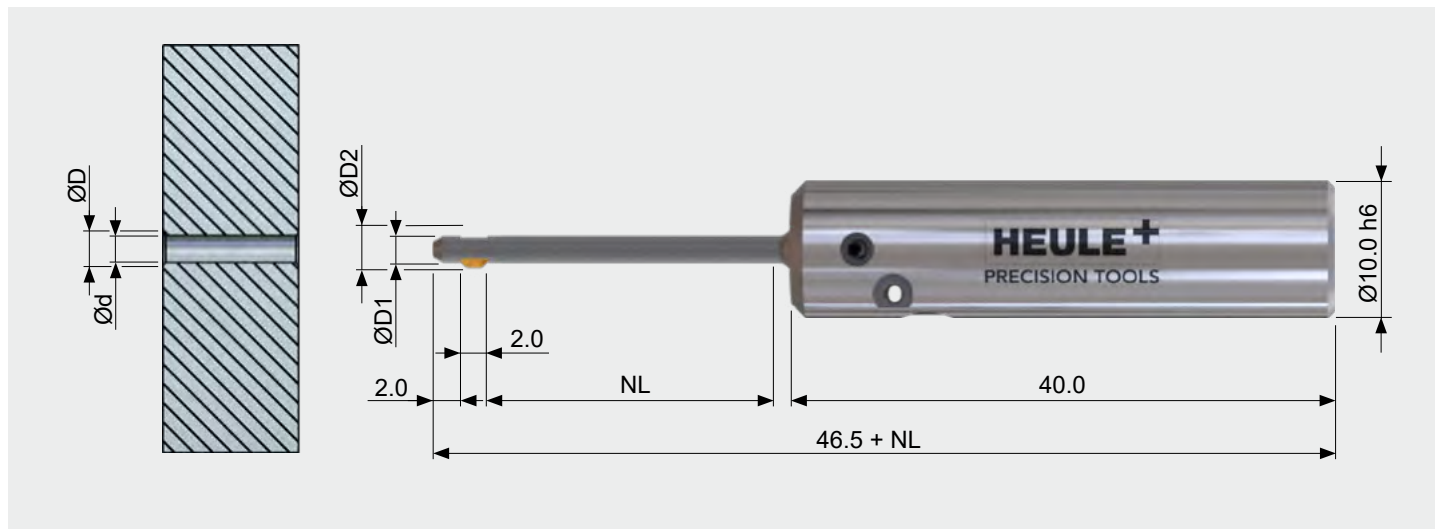
Příklad výrobku SNAP5 až SNAP20

Zadání: *pouze výstupní strana otvoru, sražení hrany min. 0,5 mm x 45°*

Ø otvoru: 11,3 mm
Definovaný Ø srážení: 12,5 mm
Materiál: hliník

Výběr:
Nástroj: č. výr. SNAP8/11.0
Nůž: č. výr. GH-Q-M-05728

Nástroj SNAP2 Ø 2,0 mm až 2,9 mm



Tabulka nástrojů

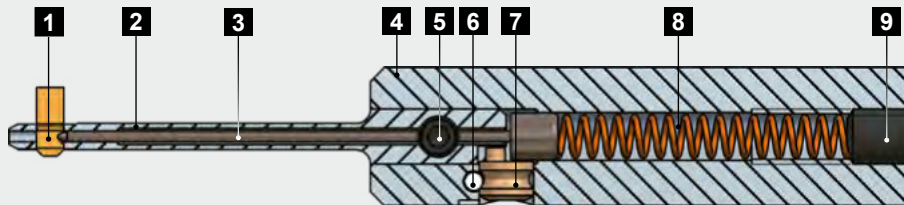
Ø otvoru d	Max. srážecí Ø ¹ D	Ø nástroje D1	Max. Ø ² D2	Nástroj bez nože	
				Č. výr. užit. d. = 10,0 mm	Č. výr. užit. d. = 20,0 mm
2.0	2.4	1.95	ØD + 0.2	SNAP2/2.0/10	SNAP2/2.0/20
2.1	2.4 / 2.6	2.05		SNAP2/2.1/10	SNAP2/2.1/20
2.2	2.4 / 2.6 / 2.8	2.15		SNAP2/2.2/10	SNAP2/2.2/20
2.3	2.6 / 2.8	2.25		SNAP2/2.3/10	SNAP2/2.3/20
2.4	2.6 / 2.8 / 3.0	2.35		SNAP2/2.4/10	SNAP2/2.4/20
2.5	2.8 / 3.0	2.45		SNAP2/2.5/10	SNAP2/2.5/20
2.6	2.8 / 3.0 / 3.2	2.55		SNAP2/2.6/10	SNAP2/2.6/20
2.7	3.0 / 3.2	2.65		SNAP2/2.7/10	SNAP2/2.7/20
2.8	3.0 / 3.2 / 3.4	2.75		SNAP2/2.8/10	SNAP2/2.8/20
2.9	3.2 / 3.4	2.85		SNAP2/2.9/10	SNAP2/2.9/20

¹ U každé velikosti nástroje mohou být použity různé nože a tím dosaženy různé Ø sražení. Jeden nůž však vytvoří pouze jeden definovaný Ø sražení. Dosažitelná velikost sražené hrany může mírně variovat v závislosti na materiálu, síle nože, parametrech řezání a aplikaci. Uvedená hodnota je teoretický maximální průměr sražení.

² Maximální průměr D2 variuje v závislosti na zvoleném noži. Výpočet proveďte podle vzorce výše. **Pozor na rušivou konturu.**

POKYN K OBJEDNÁVCE

- Typy nástrojů SNAP2, SNAP3 a SNAP4 se dodávají pouze s válcovou stopkou.
- Nástroje jsou **bez nože**. Při jejich objednání je nutné objednat navíc i nůž. Geometrie GS viz strana 101.



Náhradní díly

Pol.	Popis	Č. výr.
1	Nůž	Viz níže
2	Těleso nože	Viz strana 131
3	Ovládací čep	GH-Q-E-0236 (NL: 10.0 mm) GH-Q-E-0237 (NL: 20.0 mm)
4	Základní těleso SNAP2-4 Ø 10,0 h6	GH-Q-G-5024
	Základní těleso konstr. skup. SNAP2-4 Ø 10,0 h6, včetně výstředníku GH-S-E-0031, včetně upínacího kolíku GH-C-E-0811	GH-Q-G-5025
5	Upínací šroub M3 × 3,3	GH-H-S-1075
6	Upínací kolík SNAP2-4	GH-C-E-0811
7	Výstředník SNAP2-4	GH-S-E-0031
8	Tlačná pružina Ø 3,2 × Ø 0,45 × 23,0	GH-H-F-0047
9	Závitový kolík M4 × 5,0 DIN913	GH-H-S-0134
	Klíč vel. 1,5 pro pol. 9	GH-H-S-2101

Pol. 1 – nůž s geometrií GS 90°

Srážecí Ø ¹	Č. výr. obousměrné řezání		pouze zpětné řezání	
	Povlak A	Povlak D	Povlak A	Povlak D
2.4	GH-Q-M-40031*	GH-Q-M-40032	GH-Q-M-40631	GH-Q-M-40632
2.6	GH-Q-M-40051*	GH-Q-M-40052	GH-Q-M-40651	GH-Q-M-40652
2.8	GH-Q-M-40071*	GH-Q-M-40072	GH-Q-M-40671	GH-Q-M-40672
3.0	GH-Q-M-40091*	GH-Q-M-40092	GH-Q-M-40691	GH-Q-M-40692
3.2	GH-Q-M-40111*	GH-Q-M-40112	GH-Q-M-40711	GH-Q-M-40712
3.4	GH-Q-M-40131*	GH-Q-M-40132	GH-Q-M-40731	GH-Q-M-40732

* Standardní výrobek / na dodací lhůtu u všech nestandardních výrobků se prosím dotázte v oddělení skladu.

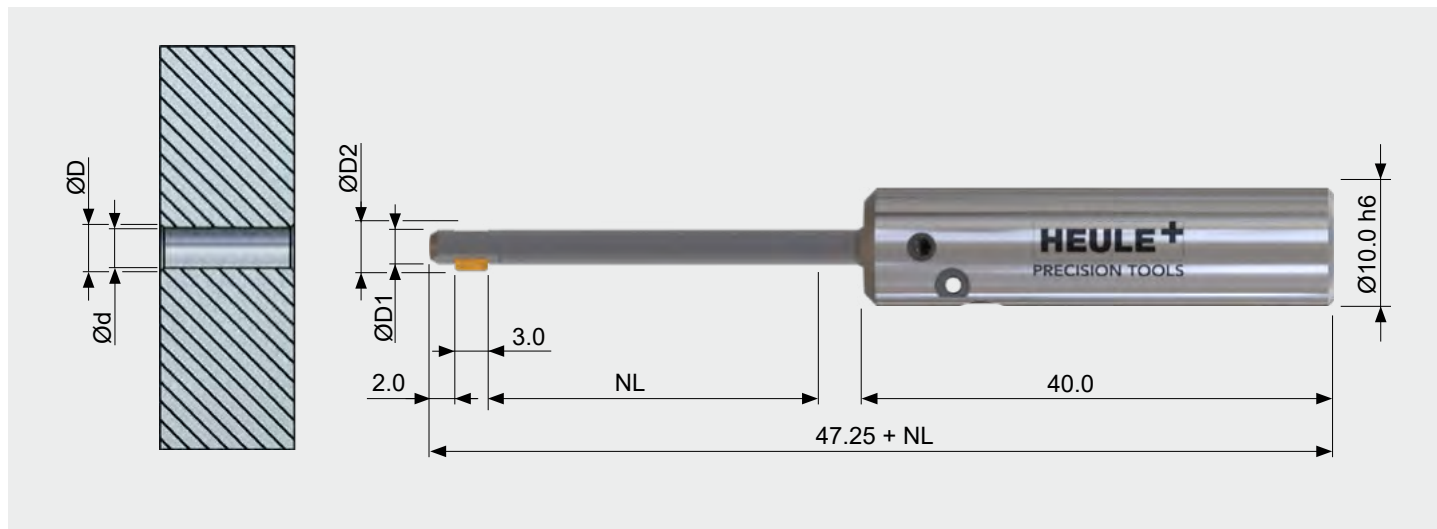
¹ Maximální teoreticky dosažitelný průměr srážení.

Vysvětlivky k povlakům (viz strana 99)

A: povlak pro ocel, titan, Inconel

D: povlak pouze pro slitiny hliníku

Nástroj SNAP3 Ø 3,0 mm až 3,9 mm



Tabulka nástrojů

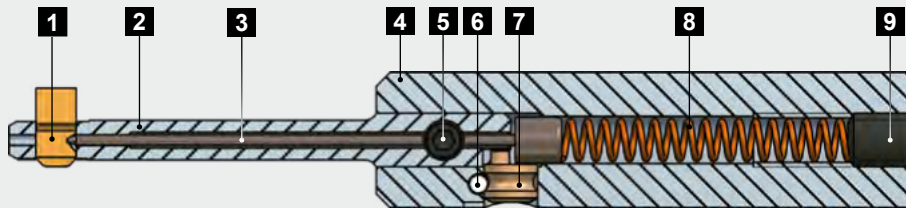
Ø otvoru d	Max. srážecí Ø ¹ D	Ø nástroje D1	Max. Ø ² D2	Nástroj bez nože		
				Č. výr. užit. d. = 10,0 mm	Č. výr. užit. d. = 20,0 mm	Č. výr. užit. d. = 30,0 mm
3.0	3.3 / 3.6	2.9	ØD + 0.3	SNAP3/3.0/10	SNAP3/3.0/20	SNAP3/3.0/30
3.1	3.6 / 3.9	3.0		SNAP3/3.1/10	SNAP3/3.1/20	SNAP3/3.1/30
3.2	3.6 / 3.9 / 4.2	3.1		SNAP3/3.2/10	SNAP3/3.2/20	SNAP3/3.2/30
3.3	3.9 / 4.2	3.2		SNAP3/3.3/10	SNAP3/3.3/20	SNAP3/3.3/30
3.4	3.9 / 4.2	3.3		SNAP3/3.4/10	SNAP3/3.4/20	SNAP3/3.4/30
3.5	3.9 / 4.2 / 4.5	3.4		SNAP3/3.5/10	SNAP3/3.5/20	SNAP3/3.5/30
3.6	4.2 / 4.5	3.5		SNAP3/3.6/10	SNAP3/3.6/20	SNAP3/3.6/30
3.7	4.2 / 4.5	3.6		SNAP3/3.7/10	SNAP3/3.7/20	SNAP3/3.7/30
3.8	4.2 / 4.5 / 4.8	3.7		SNAP3/3.8/10	SNAP3/3.8/20	SNAP3/3.8/30
3.9	4.5 / 4.8	3.8		SNAP3/3.9/10	SNAP3/3.9/20	SNAP3/3.9/30

¹ U každé velikosti nástroje mohou být použity různé nože a tím dosaženy různé Ø sražení. Jeden nůž však vytvoří pouze jeden definovaný Ø sražení. Dosažitelná velikost sražené hrany může mírně variovat v závislosti na materiálu, síle nože, parametrech řezání a aplikaci. Uvedená hodnota je teoretický maximální průměr sražení.

² Maximální průměr D2 variuje v závislosti na zvoleném noži. Výpočet proveďte podle vzorce výše. **Pozor na rušivou konturu.**

POKYN K OBJEDNÁVCE

- Typy nástrojů SNAP2, SNAP3 a SNAP4 se dodávají pouze s válcovou stopkou.
- Nástroje jsou **bez nože**. Při jejich objednání je nutné objednat navíc i nůž. Geometrie GS viz strana 103.



Náhradní díly

Pol.	Popis	Č. výr.
1	Nůž	Viz níže
2	Tělo nože	Viz strana 131
3	Ovládací čep	GH-Q-E-0236 (NL: 10.0 mm) GH-Q-E-0237 (NL: 20.0 mm) GH-Q-E-0238 (NL: 30.0 mm)
4	Základní těleso SNAP2-4 Ø 10,0 h6	GH-Q-G-5024
	Základní těleso konstr. skup. SNAP2-4 Ø 10,0 h6, včetně výstředníku GH-S-E-0031, včetně upínacího kolíku GH-C-E-0811	GH-Q-G-5025
5	Upínací šroub M3 × 3,3	GH-H-S-1075
6	Upínací kolík SNAP2-4	GH-C-E-0811
7	Výstředník SNAP2-4	GH-S-E-0031
8	Tlačná pružina Ø 3,2 × Ø 0,45 × 23,0	GH-H-F-0047
9	Závitový kolík M4 × 5,0 DIN913	GH-H-S-0134
	Klíč vel. 1,5 pro pol. 9	GH-H-S-2101

Pol. 1 – nůž s geometrií GS 90°

Srážecí Ø ¹	Č. výr. obousměrné řezání		pouze zpětné řezání	
	Povlak A	Povlak D	Povlak A	Povlak D
3.3	GH-Q-M-40171*	GH-Q-M-40172	GH-Q-M-40771	GH-Q-M-40772
3.6	GH-Q-M-40201*	GH-Q-M-40202	GH-Q-M-40801	GH-Q-M-40802
3.9	GH-Q-M-40231*	GH-Q-M-40232	GH-Q-M-40831	GH-Q-M-40832
4.2	GH-Q-M-40261*	GH-Q-M-40262	GH-Q-M-40861	GH-Q-M-40862
4.5	GH-Q-M-40291*	GH-Q-M-40292	GH-Q-M-40891	GH-Q-M-40892
4.8	GH-Q-M-40321*	GH-Q-M-40322	GH-Q-M-40921	GH-Q-M-40922

* Standardní výrobek / na dodací lhůty u všech nestandardních nožů se prosím dotázte v oddělení skladu.

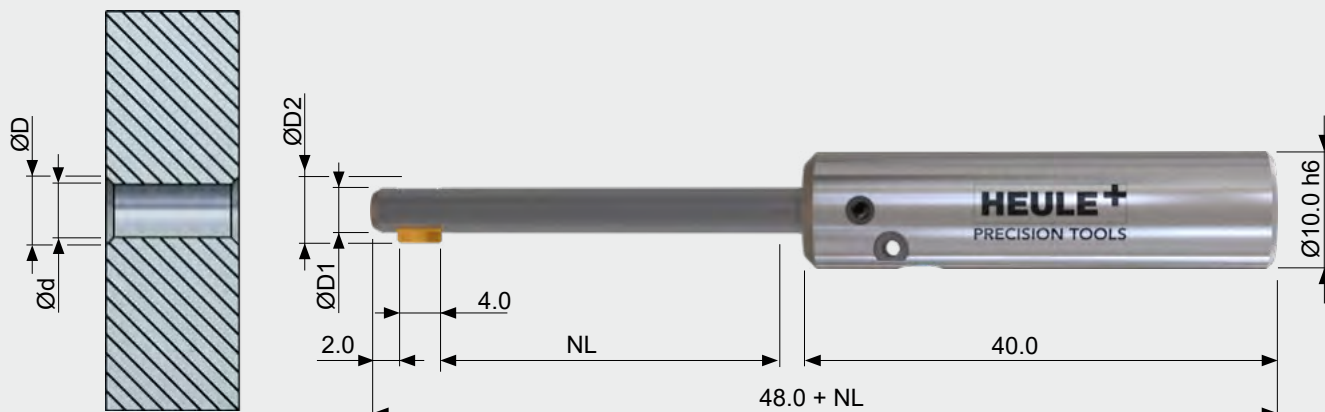
¹ Maximální teoreticky dosažitelný průměr srážení.

Vysvětlivky k povlakům (viz strana 99)

A: povlak pro ocel, titan, Inconel

D: povlak pouze pro slitiny hliníku

Nástroj SNAP4 Ø 4,0 mm až 5,0 mm



Tabulka nástrojů

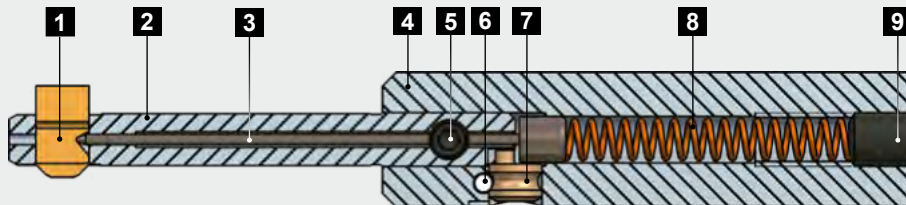
Ø otvoru d	Max. srážecí Ø ¹ D	Ø nástroje D1	Max. Ø ² D2	Nástroj bez nože		
				Č. výr. užit. d. = 10,0 mm	Č. výr. užit. d. = 20,0 mm	Č. výr. užit. d. = 30,0 mm
4.0	4.4 / 4.8 / 5.2	3.9	ØD + 0.4	SNAP4/4.0/10	SNAP4/4.0/20	SNAP4/4.0/30
4.1	4.8 / 5.2 / 5.6	4.0		SNAP4/4.1/10	SNAP4/4.1/20	SNAP4/4.1/30
4.2	4.8 / 5.2 / 5.6	4.1		SNAP4/4.2/10	SNAP4/4.2/20	SNAP4/4.2/30
4.3	4.8 / 5.2 / 5.6	4.2		SNAP4/4.3/10	SNAP4/4.3/20	SNAP4/4.3/30
4.4	4.8 / 5.2 / 5.6	4.3		SNAP4/4.4/10	SNAP4/4.4/20	SNAP4/4.4/30
4.5	5.2 / 5.6 / 6.0	4.4		SNAP4/4.5/10	SNAP4/4.5/20	SNAP4/4.5/30
4.6	5.2 / 5.6 / 6.0	4.5		SNAP4/4.6/10	SNAP4/4.6/20	SNAP4/4.6/30
4.7	5.2 / 5.6 / 6.0	4.6		SNAP4/4.7/10	SNAP4/4.7/20	SNAP4/4.7/30
4.8	5.2 / 5.6 / 6.0	4.7		SNAP4/4.8/10	SNAP4/4.8/20	SNAP4/4.8/30
4.9	5.6 / 6.0 / 6.4	4.8		SNAP4/4.9/10	SNAP4/4.9/20	SNAP4/4.9/30
5.0	5.6 / 6.0 / 6.4	4.9	SNAP4/5.0/10	SNAP4/5.0/20	SNAP4/5.0/30	

¹ U každé velikosti nástroje mohou být použity různé nože a tím dosaženy různé Ø sražení. Jeden nůž však vytvoří pouze jeden definovaný Ø sražení. Dosažitelná velikost sražené hrany může mírně variovat v závislosti na materiálu, síle nože, parametrech řezání a aplikaci. Uvedená hodnota je teoretický maximální průměr sražení.

² Maximální průměr D2 variuje v závislosti na zvoleném noži. Výpočet proveďte podle vzorce výše. **Pozor na rušivou konturu.**

POKYN K OBJEDNÁVCE

- Typy nástrojů SNAP2, SNAP3 a SNAP4 se dodávají pouze s válcovou stopkou.
- Nástroje jsou **bez nože**. Při jejich objednání je nutné objednat navíc i nůž.
Geometrie GS viz strana 105.



Náhradní díly

Pol.	Popis	Č. výr.
1	Nůž	Viz níže
2	Tělo nože	Viz strana 131
3	Ovládací čep	GH-Q-E-0236 (NL: 10.0 mm) GH-Q-E-0237 (NL: 20.0 mm) GH-Q-E-0238 (NL: 30.0 mm)
4	Základní těleso SNAP2-4 Ø 10,0 h6	GH-Q-G-5024
	Základní těleso konstr. skup. SNAP2-4 Ø 10,0 h6, včetně výstředníku GH-S-E-0031, včetně upínacího kolíku GH-C-E-0811	GH-Q-G-5025
5	Upínací šroub M3 × 3,3	GH-H-S-1075
6	Upínací kolík SNAP2-4	GH-C-E-0811
7	Výstředník SNAP2-4	GH-S-E-0031
8	Tlačná pružina Ø 3,2 × Ø 0,45 × 23,0	GH-H-F-0047
9	Závitový kolík M4 × 5,0 DIN913	GH-H-S-0134
	Klíč vel. 1,5 pro pol. 9	GH-H-S-2101

Nože s geometrií GS 90°

Srážecí Ø ¹	Č. výr. obousměrné řezání		pouze zpětné řezání	
	Povlak A	Povlak D	Povlak A	Povlak D
4.4	GH-Q-M-40381*	GH-Q-M-40382	GH-Q-M-40981	GH-Q-M-40982
4.8	GH-Q-M-40421*	GH-Q-M-40422	GH-Q-M-41021	GH-Q-M-41022
5.2	GH-Q-M-40461*	GH-Q-M-40462	GH-Q-M-41061	GH-Q-M-41062
5.6	GH-Q-M-40501*	GH-Q-M-40502	GH-Q-M-41101	GH-Q-M-41102
6.0	GH-Q-M-40541*	GH-Q-M-40542	GH-Q-M-41141	GH-Q-M-41142
6.4	GH-Q-M-40581*	GH-Q-M-40582	GH-Q-M-41181	GH-Q-M-41182

* Standardní výrobek / na dodací lhůtu u všech nestandardních nožů se prosím dotážete v oddělení skladu.

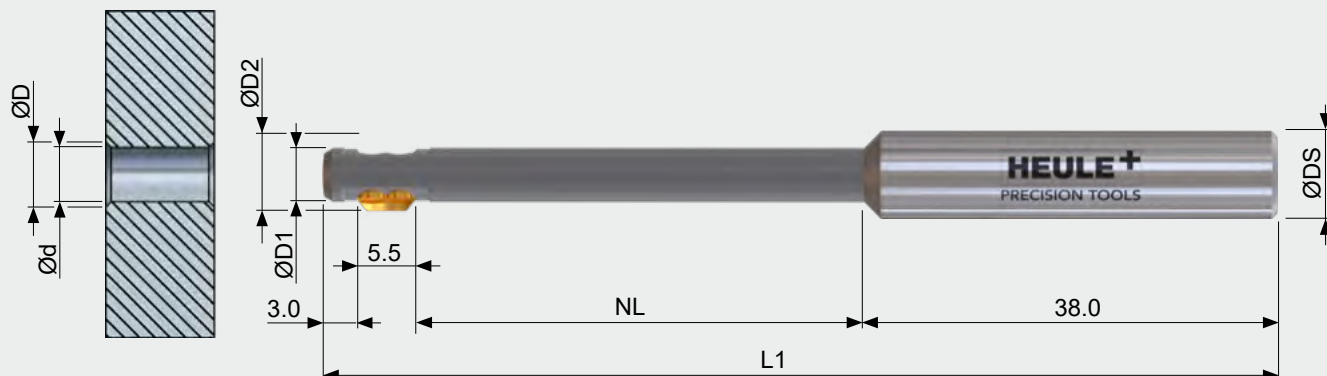
¹ Maximální teoreticky dosažitelný průměr srážení.

Vysvětlivky k povlakům (viz strana 99)

A: povlak pro ocel, titan, Inconel

D: povlak pouze pro slitiny hliníku

Nástroj SNAP5 Ø 5,0 mm až 10,0 mm



Tabulka nástrojů

Ø otvoru d	Max. srážecí Ø ¹ D	Ø nástr. D1	Max. Ø ² D2	Délka nástr. L1	Užit. d. NL	Ø stopky DS	Nástroj bez nože Č. výr.
5.0-5.5	5.5 / 6.0 / 6.5 / 7.0	4.9	ØD+0.6	88.0	40.0	8.0 h6	SNAP5/5.0
5.5-6.0	6.0 / 6.5 / 7.0 / 7.5	5.4		88.0	40.0	8.0 h6	SNAP5/5.5
6.0-6.5	6.5 / 7.0 / 7.5 / 8.0	5.9		88.0	40.0	8.0 h6	SNAP5/6.0
6.5-7.0	7.0 / 7.5 / 8.0 / 8.5	6.4		88.0	40.0	8.0 h6	SNAP5/6.5
7.0-7.5	7.5 / 8.0 / 8.5 / 9.0	6.9		88.0	40.0	8.0 h6	SNAP5/7.0
7.5-8.0	8.0 / 8.5 / 9.0 / 9.5	7.4		88.0	40.0	8.0 h6	SNAP5/7.5
8.0-8.5	8.5 / 9.0 / 9.5 / 10.0	7.8		98.0	50.0	10.0 h6	SNAP5/8.0
8.5-9.0	9.0 / 9.5 / 10.0 / 10.5	8.3		98.0	50.0	10.0 h6	SNAP5/8.5
9.0-9.5	9.5 / 10.0 / 10.5 / 11.0	8.8		98.0	50.0	10.0 h6	SNAP5/9.0
9.5-10.0	10.0 / 10.5 / 11.0 / 11.5	9.3		98.0	50.0	10.0 h6	SNAP5/9.5
10.0-10.5	10.5 / 11.0 / 11.5 / 12.0	9.8	107.0	50.0	12.0 h6	SNAP5/10.0	

¹ U každé velikosti nástroje mohou být použity různé nože a tím dosaženy různé Ø sražení. Jeden nůž však vytvoří pouze jeden definovaný Ø sražení. Dosažitelná velikost sražené hrany může mírně variovat v závislosti na materiálu, síle nože, parametrech řezání a aplikaci. Uvedená hodnota je teoretický maximální průměr sražení.

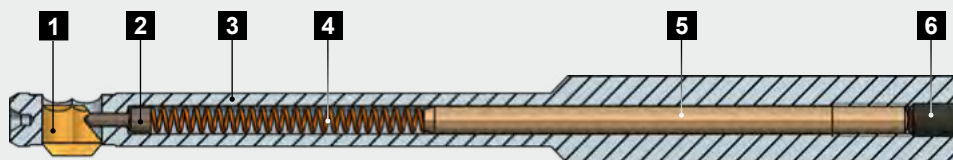
² Maximální průměr D2 variuje v závislosti na zvoleném noži. Výpočet proveďte podle vzorce výše. **Pozor na rušivou konturu!**

POKYN K OBJEDNÁVCE

- Standardní stopka u čísla výrobku nástroje bez dodatku = válcová stopka. S dodatkem: „-HB“ = stopka Weldon nebo „-HE“ = stopka Whistle Notch (viz strana 99).
- Nástroje jsou **bez nože**. Při jejich objednání je nutné objednat navíc i nůž. Geometrie GS viz strana 107.

UPOZORNĚNÍ

Nože nástrojů SNAP5 a závitových nástrojů **nelze** vzájemně zaměňovat!



Náhradní díly

Pol.	Popis	Č. výr.
1	Nůž	Viz níže
2	Ovládací čep Ø 1,2	GH-Q-E-0008
3	Základní těleso	Viz strana 132
4	Tlačná pružina Ø 2,35 × Ø 0,35 × 30,0	GH-H-F-0019
5	Distanční kolík SNAP Ø 2,5 × 45,0	GH-Q-E-0041
	Distanční kolík SNAP Ø 2,5 × 55,0	GH-Q-E-0068
	Distanční kolík SNAP Ø 2,5 × 65,0	GH-Q-E-0067
6	Závitový kolík M3 × 5,0 DIN 913	GH-H-S-0127
	Klíč vel. 1,5 pro pol. 6 (není součástí dodávky)	GH-H-S-2101

Nože s geometrií GS 90°

Srážecí Ø ¹	Č. výr. obousměrné řezání		pouze zpětné řezání	
	Povlak A	Povlak D	Povlak A	Povlak D
5.5	GH-Q-M-30204*	GH-Q-M-30404	GH-Q-M-31204	GH-Q-M-31404
6.0	GH-Q-M-30205*	GH-Q-M-30405	GH-Q-M-31205	GH-Q-M-31405
6.5	GH-Q-M-30206*	GH-Q-M-30406	GH-Q-M-31206	GH-Q-M-31406
7.0	GH-Q-M-30207*	GH-Q-M-30407	GH-Q-M-31207	GH-Q-M-31407
7.5	GH-Q-M-30208*	GH-Q-M-30408	GH-Q-M-31208	GH-Q-M-31408
8.0	GH-Q-M-30209*	GH-Q-M-30409	GH-Q-M-31209	GH-Q-M-31409
8.5	GH-Q-M-30210*	GH-Q-M-30410	GH-Q-M-31210	GH-Q-M-31410
9.0	GH-Q-M-30211*	GH-Q-M-30411	GH-Q-M-31211	GH-Q-M-31411
9.5	GH-Q-M-30212*	GH-Q-M-30412	GH-Q-M-31212	GH-Q-M-31412
10.0	GH-Q-M-30213*	GH-Q-M-30413	GH-Q-M-31213	GH-Q-M-31413
10.5	GH-Q-M-30214*	GH-Q-M-30414	GH-Q-M-31214	GH-Q-M-31414
11.0	GH-Q-M-30215*	GH-Q-M-30415	GH-Q-M-31215	GH-Q-M-31415
11.5	GH-Q-M-30216*	GH-Q-M-30416	GH-Q-M-31216	GH-Q-M-31416
12.0	GH-Q-M-30217*	GH-Q-M-30417	GH-Q-M-31217	GH-Q-M-31417
12.5	GH-Q-M-30218*	GH-Q-M-30418	GH-Q-M-31218	GH-Q-M-31418
13.0	GH-Q-M-30219*	GH-Q-M-30419	GH-Q-M-31219	GH-Q-M-31419

* Standardní výrobek / na dodací lhůtu u všech nestandardních nožů se prosím dotázte v oddělení skladu.

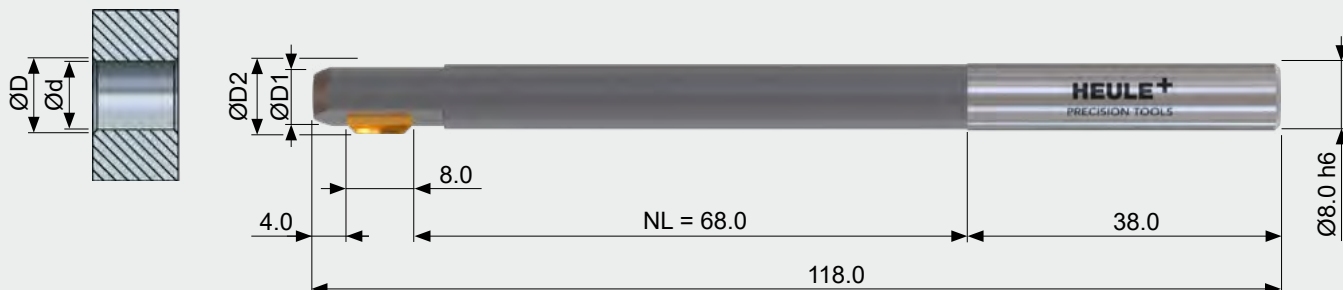
¹ Maximální teoreticky dosažitelný průměr srážení.

Vysvětlivky k povlakům (viz strana 99)

A: povlak pro ocel, titan, Inconel

D: povlak pouze pro slitiny hliníku

Nástroj SNAP8 Ø 8,0 mm až 12,0 mm



Tabulka nástrojů

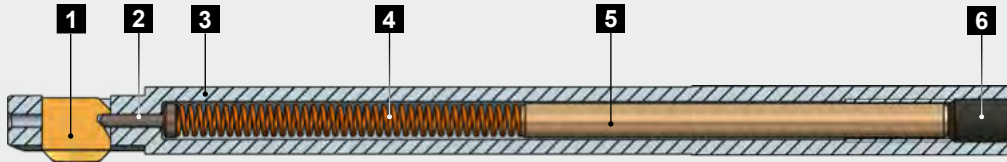
Ø otvoru d	Max. srážecí Ø ¹ D	Ø nástroje D1	Max. Ø ² D2	Nástroj bez nože
				Č. vyr.
8.0 - 8.5	8.5 / 9.0	7.8	ØD + 0.6	SNAP8/8.0
8.5 - 9.0	9.0 / 9.5 / 10.0	8.3		SNAP8/8.5
9.0 - 9.5	9.5 / 10.0 / 10.5	8.8		SNAP8/9.0
9.5 - 10.0	10.0 / 10.5 / 11.0	9.3		SNAP8/9.5
10.0 - 10.5	10.5 / 11.0 / 11.5	9.8		SNAP8/10.0
10.5 - 11.0	11.0 / 11.5 / 12.0	10.3		SNAP8/10.5
11.0 - 11.5	11.5 / 12.0 / 12.5	10.8		SNAP8/11.0
11.5 - 12.0	12.0 / 12.5 / 13.0	11.3		SNAP8/11.5
12.0 - 12.5	12.5 / 13.0 / 13.5	11.8		SNAP8/12.0

¹ U každé velikosti nástroje mohou být použity různé nože a tím dosaženy různé Ø sražení. Jeden nůž však vytvoří pouze jeden definovaný Ø sražení. Dosažitelná velikost sražené hrany může mírně variovat v závislosti na materiálu, síle nože, parametrech řezání a aplikaci. Uvedená hodnota je teoretický maximální průměr sražení.

² Maximální průměr D2 variuje v závislosti na zvoleném noži. Výpočet proveďte podle vzorce výše. **Pozor na rušivou konturu!**

POKYN K OBJEDNÁVCE

- Standardní stopka u čísla výrobku nástroje bez dodatku = válcová stopka.
S dodatkem: „-HB“ = stopka Weldon nebo „-HE“ = stopka Whistle Notch (viz strana 99).
- Nástroje jsou **bez nože**. Při jejich objednání je nutné objednat navíc i nůž.
Geometrie GS viz strana 109 a geometrie DF viz strana 123.



Náhradní díly

Pol.	Popis	Č. výr.
1	Nůž	Viz níže
2	Ovládací čep Ø 1,5	GH-Q-E-0002
3	Základní těleso	Viz strana 132
4	Tlačná pružina Ø 3,7 × Ø 0,5 × 48,0	GH-H-F-0007
5	Distanční kolík SNAP Ø 4 × 50,0	GH-Q-E-0028
6	Závitový kolík M5 × 8,0 DIN 913 Klíč vel. 2,5 pro pol. 6 (není součástí dodávky)	GH-H-S-0119 GH-H-S-2100

Nože s geometrií GS 90°

Srážecí Ø ¹	Č. výr. obousměrné řezání		pouze zpětné řezání	
	Povlak T	Povlak A	Povlak T	Povlak A
8.5	GH-Q-M-03720*	GH-Q-M-03820	GH-Q-M-05720	GH-Q-M-05820
9.0	GH-Q-M-03721*	GH-Q-M-03821	GH-Q-M-05721	GH-Q-M-05821
9.5	GH-Q-M-03722*	GH-Q-M-03822	GH-Q-M-05722	GH-Q-M-05822
10.0	GH-Q-M-03723*	GH-Q-M-03823	GH-Q-M-05723	GH-Q-M-05823
10.5	GH-Q-M-03724*	GH-Q-M-03824	GH-Q-M-05724	GH-Q-M-05824
11.0	GH-Q-M-03725*	GH-Q-M-03825	GH-Q-M-05725	GH-Q-M-05825
11.5	GH-Q-M-03726*	GH-Q-M-03826	GH-Q-M-05726	GH-Q-M-05826
12.0	GH-Q-M-03727*	GH-Q-M-03827	GH-Q-M-05727	GH-Q-M-05827
12.5	GH-Q-M-03728*	GH-Q-M-03828	GH-Q-M-05728	GH-Q-M-05828
13.0	GH-Q-M-03729*	GH-Q-M-03829	GH-Q-M-05729	GH-Q-M-05829
13.5	GH-Q-M-03730*	GH-Q-M-03830	GH-Q-M-05730	GH-Q-M-05830

* Standardní výrobek / na dodací lhůtu u všech nestandardních nožů se prosím dotazte v oddělení skladu.

¹ Maximální teoreticky dosažitelný průměr srážení.

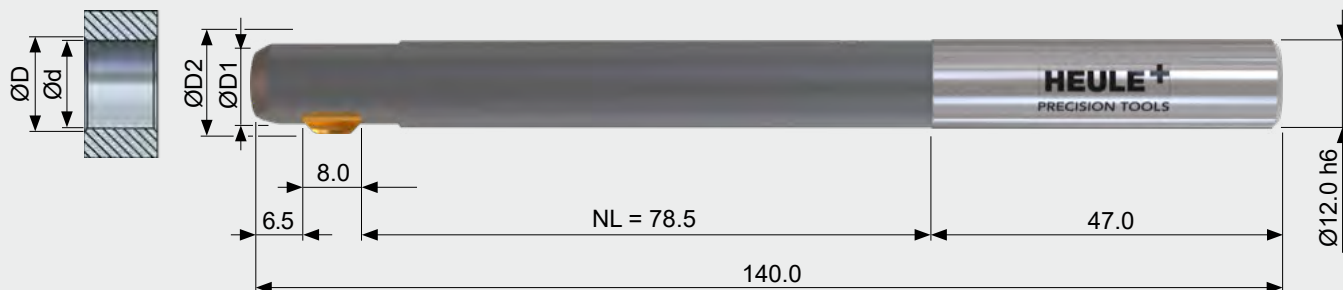
Vysvětlivky k povlakům (viz strana 99)

T: standardní povlak

A: povlak pro zvýšené požadavky

Výběr nože s geometrií DF (viz strana 123)

Nástroj SNAP12 Ø 12,0 mm až 20,0 mm



Tabulka nástrojů

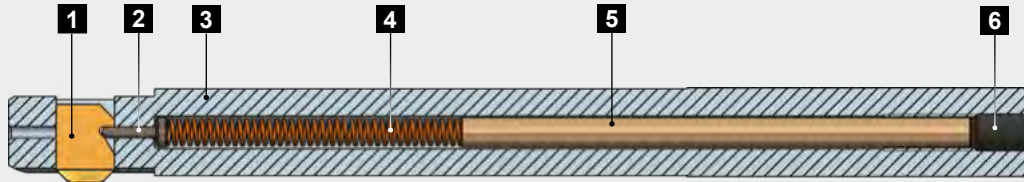
Ø otvoru d	Max. srážecí Ø ¹ D	Ø nástroje D1	Max. Ø ² D2	Nástroj bez nože
				Č. výr.
12.0 - 13.5	12.5 / 13.0 / 13.5 / 14.0	11.8	ØD + 0.8	SNAP12/12.0
12.5 - 14.0	13.0 / 13.5 / 14.0 / 14.5	12.3		SNAP12/12.5
13.0 - 14.5	13.5 / 14.0 / 14.5 / 15.0	12.8		SNAP12/13.0
13.5 - 15.0	14.0 / 14.5 / 15.0 / 15.5	13.3		SNAP12/13.5
14.0 - 15.5	14.5 / 15.0 / 15.5 / 16.0	13.8		SNAP12/14.0
14.5 - 16.0	15.0 / 15.5 / 16.0 / 16.5	14.3		SNAP12/14.5
15.0 - 16.5	15.5 / 16.0 / 16.5 / 17.0	14.8		SNAP12/15.0
15.5 - 17.0	16.0 / 16.5 / 17.0 / 17.5	15.3		SNAP12/15.5
16.0 - 17.5	16.5 / 17.0 / 17.5 / 18.0	15.8		SNAP12/16.0
16.5 - 18.0	17.0 / 17.5 / 18.0 / 18.5	16.3		SNAP12/16.5
17.0 - 18.5	17.5 / 18.0 / 18.5 / 19.0	16.8		SNAP12/17.0
17.5 - 19.0	18.0 / 18.5 / 19.0 / 19.5	17.3		SNAP12/17.5
18.0 - 19.5	18.5 / 19.0 / 19.5 / 20.0	17.8		SNAP12/18.0
18.5 - 20.0	19.0 / 19.5 / 20.0 / 20.5	18.3		SNAP12/18.5
19.0 - 20.5	19.5 / 20.0 / 20.5 / 21.0	18.8		SNAP12/19.0
19.5 - 21.0	20.0 / 20.5 / 21.0 / 21.5	19.3		SNAP12/19.5
20.0 - 21.5	20.5 / 21.0 / 21.5 / 22.0	19.8		SNAP12/20.0

¹ U každé velikosti nástroje mohou být použity různé nože a tím dosaženy různé Ø sražení. Jeden nůž však vytvoří pouze jeden definovaný Ø sražení. Dosažitelná velikost sražené hrany může mírně variovat v závislosti na materiálu, síle nože, parametrech řezání a aplikaci. Uvedená hodnota je teoretický maximální průměr sražení.

² Maximální průměr D2 variuje v závislosti na zvoleném noži. Výpočet proveďte podle vzorce výše. **Pozor na rušivou konturu!**

POKYN K OBJEDNÁVCE

- Standardní stopka u čísla výrobku nástroje bez dodatku = válcová stopka.
S dodatkem: „-HB“ = stopka Weldon nebo „-HE“ = stopka Whistle Notch (viz strana 99).
- Nástroje jsou **bez nože**. Při jejich objednání je nutné objednat navíc i nůž.
Geometrie GS viz strana 111 a geometrie DF viz strana 123.



Náhradní díly

Pol.	Popis	Č. výr.
1	Nůž	Viz níže
2	Ovládací čep Ø 1,5	GH-Q-E-0002
3	Základní těleso	Viz strana 132
4	Tlačná pružina Ø 3,7 × Ø 0,5 × 48,0	GH-H-F-0007
5	Distanční kolík SNAP Ø 4,0 × 70,0	GH-Q-E-0032
6	Závitový kolík M5 × 8,0 DIN 913 Klíč vel. 2,5 pro pol. 6 (není součástí dodávky)	GH-H-S-0119 GH-H-S-2100

Nože s geometrií GS 90°

Srážecí Ø ¹	Č. výr. obousměrné řezání		pouze zpětné řezání	
	Povlak T	Povlak A	Povlak T	Povlak A
12.5	GH-Q-M-03740*	GH-Q-M-03840	GH-Q-M-05740	GH-Q-M-05840
13.0	GH-Q-M-03741*	GH-Q-M-03841	GH-Q-M-05741	GH-Q-M-05841
13.5	GH-Q-M-03742*	GH-Q-M-03842	GH-Q-M-05742	GH-Q-M-05842
14.0	GH-Q-M-03743*	GH-Q-M-03843	GH-Q-M-05743	GH-Q-M-05843
14.5	GH-Q-M-03744*	GH-Q-M-03844	GH-Q-M-05744	GH-Q-M-05844
15.0	GH-Q-M-03745*	GH-Q-M-03845	GH-Q-M-05745	GH-Q-M-05845
15.5	GH-Q-M-03746*	GH-Q-M-03846	GH-Q-M-05746	GH-Q-M-05846
16.0	GH-Q-M-03747*	GH-Q-M-03847	GH-Q-M-05747	GH-Q-M-05847
16.5	GH-Q-M-03748*	GH-Q-M-03848	GH-Q-M-05748	GH-Q-M-05848
17.0	GH-Q-M-03749*	GH-Q-M-03849	GH-Q-M-05749	GH-Q-M-05849
17.5	GH-Q-M-03750*	GH-Q-M-03850	GH-Q-M-05750	GH-Q-M-05850
18.0	GH-Q-M-03751*	GH-Q-M-03851	GH-Q-M-05751	GH-Q-M-05851
18.5	GH-Q-M-03752*	GH-Q-M-03852	GH-Q-M-05752	GH-Q-M-05852
19.0	GH-Q-M-03753*	GH-Q-M-03853	GH-Q-M-05753	GH-Q-M-05853
19.5	GH-Q-M-03754*	GH-Q-M-03854	GH-Q-M-05754	GH-Q-M-05854
20.0	GH-Q-M-03755*	GH-Q-M-03855	GH-Q-M-05755	GH-Q-M-05855
20.5	GH-Q-M-03756*	GH-Q-M-03856	GH-Q-M-05756	GH-Q-M-05856
21.0	GH-Q-M-03757*	GH-Q-M-03857	GH-Q-M-05757	GH-Q-M-05857
21.5	GH-Q-M-03758*	GH-Q-M-03858	GH-Q-M-05758	GH-Q-M-05858
22.0	GH-Q-M-03759*	GH-Q-M-03859	GH-Q-M-05759	GH-Q-M-05859

* Standardní výrobek / na dodací lhůtu u všech nestandardních nožů se prosím dotázte v oddělení skladu.

¹ Maximální teoreticky dosažitelný průměr srážení.

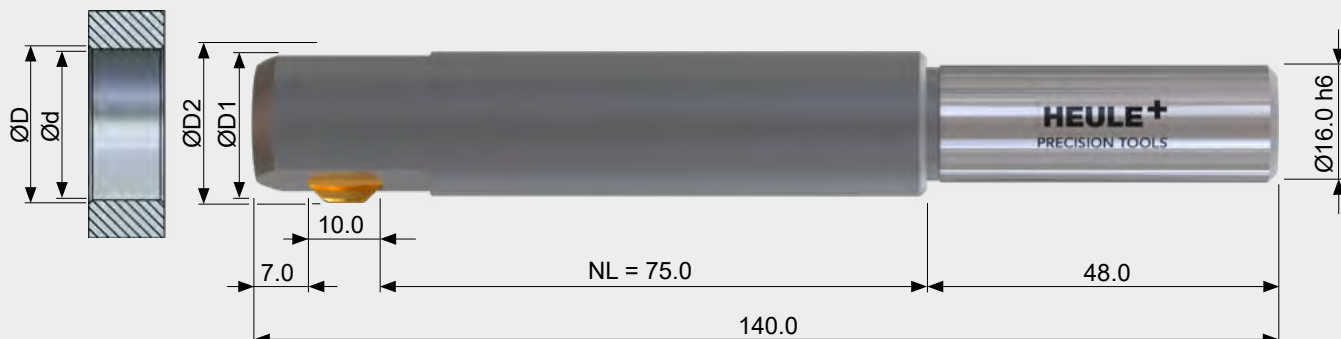
Vysvětlivky k povlakům (viz strana 99)

T: standardní povlak

A: povlak pro zvýšené požadavky

Výběr nože s geometrií DF (viz strana 123)

Nástroj SNAP20 Ø 20,0 mm až 35,0 mm



Tabulka nástrojů

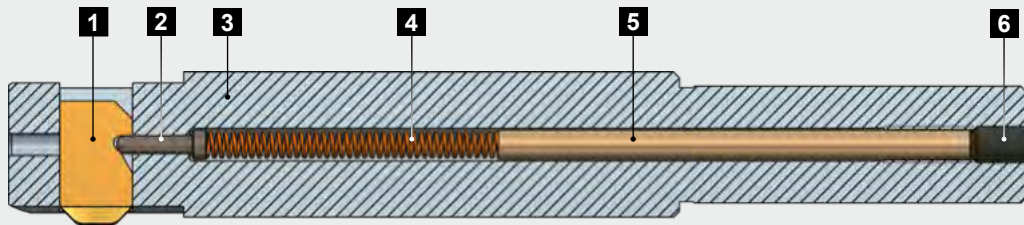
Ø otvoru d	Max. srážecí Ø ¹ D	Ø nástroje D1	Max. Ø ² D2	Nástroj bez nože Č. výr.
20.0-22.5	21.0 / 22.0 / 23.0	19.8	ØD + 1.0	SNAP20/20.0
21.0-23.5	22.0 / 23.0 / 24.0	20.8		SNAP20/21.0
22.0-24.5	23.0 / 24.0 / 25.0	21.8		SNAP20/22.0
23.0-25.5	24.0 / 25.0 / 26.0	22.8		SNAP20/23.0
24.0-26.5	25.0 / 26.0 / 27.0	23.8		SNAP20/24.0
25.0-27.5	26.0 / 27.0 / 28.0	24.8		SNAP20/25.0
26.0-28.5	27.0 / 28.0 / 29.0	25.8		SNAP20/26.0
27.0-29.5	28.0 / 29.0 / 30.0	26.8		SNAP20/27.0
28.0-30.5	29.0 / 30.0 / 31.0	27.8		SNAP20/28.0
29.0-31.5	30.0 / 31.0 / 32.0	28.8		SNAP20/29.0
30.0-32.5	31.0 / 32.0 / 33.0	29.8		SNAP20/30.0
31.0-33.5	32.0 / 33.0 / 34.0	30.8		SNAP20/31.0
32.0-34.5	33.0 / 34.0 / 35.0	31.8		SNAP20/32.0
33.0-35.5	34.0 / 35.0 / 36.0	32.8		SNAP20/33.0
34.0-36.5	35.0 / 36.0 / 37.0	33.8		SNAP20/34.0
35.0-37.5	36.0 / 37.0 / 38.0	34.8		SNAP20/35.0

¹ U každé velikosti nástroje mohou být použity různé nože a tím dosaženy různé Ø sražení. Jeden nůž však vytvoří pouze jeden definovaný Ø sražení. Dosažitelná velikost sražené hrany může mírně variovat v závislosti na materiálu, síle nože, parametrech řezání a aplikaci. Uvedená hodnota je teoretický maximální průměr sražení.

² Maximální průměr D2 variuje v závislosti na zvoleném noži. Výpočet proveďte podle vzorce výše. **Pozor na rušivou konturu!**

POKYN K OBJEDNÁVCE

- Standardní stopka u čísla výrobku nástroje bez dodatku = válcová stopka.
S dodatkem: „-HB“ = stopka Weldon nebo „-HE“ = stopka Whistle Notch (viz strana 99).
- Nástroje jsou **bez nože**. Při jejich objednání je nutné objednat navíc i nůž.
Geometrie GS viz strana 113 a geometrie DF viz strana 124.



Náhradní díly

Pol.	Popis	Č. výr.
1	Nůž	Viz níže
2	Ovládací čep Ø 2,5	GH-Q-E-0003
3	Základní těleso	Viz strana 132 a násl.
4	Tlačná pružina Ø 4,3× Ø 0,6 × 52,0	GH-H-F-0011
5	Distanční kolík SNAP Ø 4,0 × 65,0	GH-Q-E-0031
6	Závitový kolík M5 × 8,0 DIN 913 Klíč vel. 2,5 pro pol. 6 (není součástí dodávky)	GH-H-S-0119 GH-H-S-2100

Nože s geometrií GS 90°

Srážecí Ø ¹	Č. výr. obsměrné řezání		pouze zpětné řezání	
	Povlak T	Povlak A	Povlak T	Povlak A
21,0	GH-Q-M-03770*	GH-Q-M-03870	GH-Q-M-05770	GH-Q-M-05870
22,0	GH-Q-M-03771*	GH-Q-M-03871	GH-Q-M-05771	GH-Q-M-05871
23,0	GH-Q-M-03772*	GH-Q-M-03872	GH-Q-M-05772	GH-Q-M-05872
24,0	GH-Q-M-03773*	GH-Q-M-03873	GH-Q-M-05773	GH-Q-M-05873
25,0	GH-Q-M-03774*	GH-Q-M-03874	GH-Q-M-05774	GH-Q-M-05874
26,0	GH-Q-M-03775*	GH-Q-M-03875	GH-Q-M-05775	GH-Q-M-05875
27,0	GH-Q-M-03776*	GH-Q-M-03876	GH-Q-M-05776	GH-Q-M-05876
28,0	GH-Q-M-03777*	GH-Q-M-03877	GH-Q-M-05777	GH-Q-M-05877
29,0	GH-Q-M-03778*	GH-Q-M-03878	GH-Q-M-05778	GH-Q-M-05878
30,0	GH-Q-M-03779*	GH-Q-M-03879	GH-Q-M-05779	GH-Q-M-05879
31,0	GH-Q-M-03780*	GH-Q-M-03880	GH-Q-M-05780	GH-Q-M-05880
32,0	GH-Q-M-03781*	GH-Q-M-03881	GH-Q-M-05781	GH-Q-M-05881
33,0	GH-Q-M-03782*	GH-Q-M-03882	GH-Q-M-05782	GH-Q-M-05882
34,0	GH-Q-M-03783*	GH-Q-M-03883	GH-Q-M-05783	GH-Q-M-05883
35,0	GH-Q-M-03784*	GH-Q-M-03884	GH-Q-M-05784	GH-Q-M-05884
36,0	GH-Q-M-03785*	GH-Q-M-03885	GH-Q-M-05785	GH-Q-M-05885
37,0	GH-Q-M-03786*	GH-Q-M-03886	GH-Q-M-05786	GH-Q-M-05886
38,0	GH-Q-M-03787*	GH-Q-M-03887	GH-Q-M-05787	GH-Q-M-05887

* Standardní výrobek / na dodací lhůtu u všech nestandardních nožů se prosím dotázte v oddělení skladu.

¹ Maximální teoreticky dosažitelný průměr srážení.

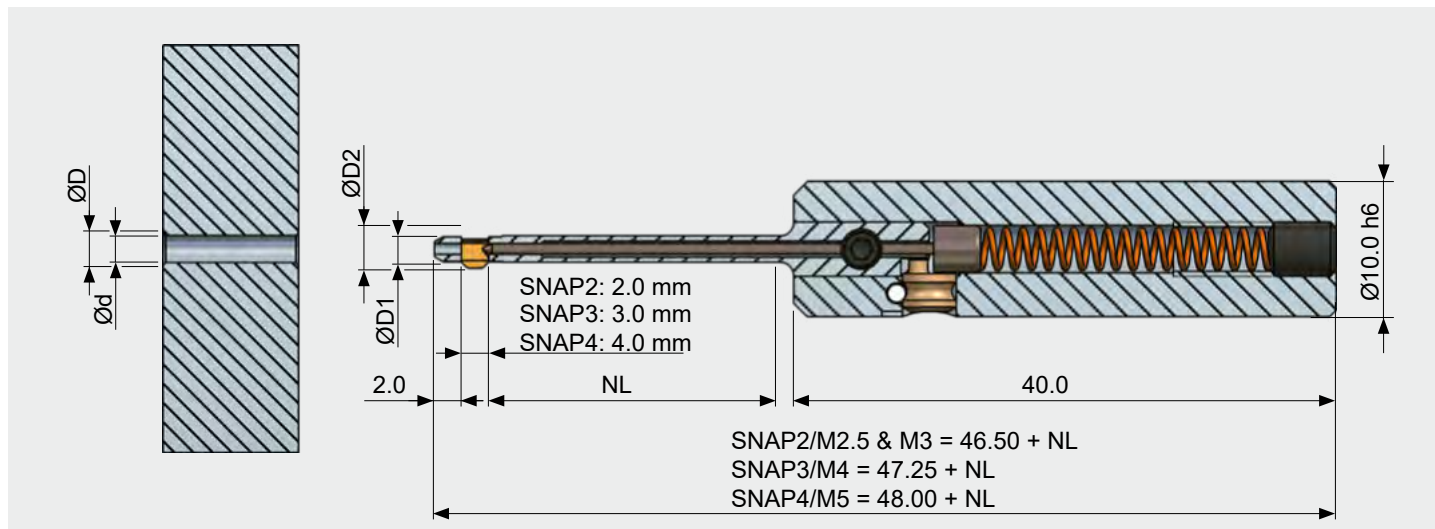
Vysvětlivky k povlakům (viz strana 99)

T: standardní povlak

A: povlak pro zvýšené požadavky

Výběr nože s geometrií DF (viz strana 124)

Závitový nástroj SNAP M2.5/M3/M4/M5



Tabulka nástrojů

Ø otvoru d	Závit ³	Srážecí Ø ¹ D	Ø nástroje D1	Max. Ø ² D2	Nástroj bez nože		
					Č. výr. užit. d. = 10,0 mm	Č. výr. užit. d. = 20,0 mm	Č. výr. užit. d. = 30,0 mm
Ø2.05	M2.5	2.8	2.0	3.0	SNAP2/M2.5/10	SNAP2/M2.5/20	-
Ø2.5	M3	3.4	2.45	3.6	SNAP2/M3/10	SNAP2/M3/20	-
Ø3.3	M4	4.5	3.2	4.8	SNAP3/M4/10	SNAP3/M4/20	SNAP3/M4/30
Ø4.2	M5	5.6	4.1	6.0	SNAP4/M5/10	SNAP4/M5/20	SNAP4/M5/30

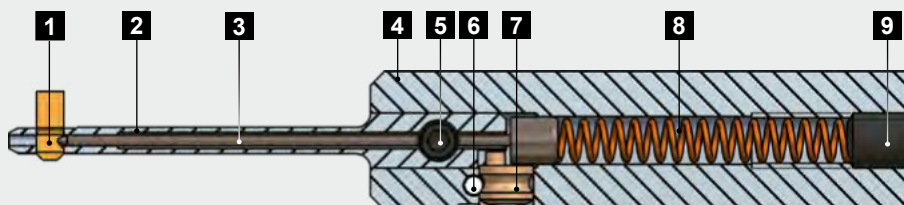
¹ Dosažitelná velikost sražené hrany může mírně variovat v závislosti na materiálu, síle nože, parametrech řezání a aplikaci. Uvedená hodnota je teoretický maximální průměr sražení.

² Pozor na rušivou konturu!

³ Nástroje pro typy závitů M6, M8, M10, M12, M14 jsou uvedeny na straně 116 a následujících.

POKYN K OBJEDNÁVCE

- Typy nástrojů SNAP2, SNAP3 a SNAP4 se dodávají pouze s válcovou stopkou.
- Nástroje jsou **bez nože**. Při jejich objednání je nutné objednat navíc i nůž.
Geometrie GS viz strana 115.



Náhradní díly

Pol.	Popis	Č. výr.		
		Užit. d. 10,0 mm	Užit. d. 20,0 mm	Užit. d. 30,0 mm
1	Nůž	Viz níže	Viz níže	Viz níže
2	Nožové pouzdro SNAP2/M2.5/.. Nožové pouzdro SNAP2/M3/.. Nožové pouzdro SNAP3/M4/.. Nožové pouzdro SNAP4/M5/..	GH-Q-N-0015 GH-Q-N-0016 GH-Q-N-0035 GH-Q-N-0055	GH-Q-N-0075 GH-Q-N-0076 GH-Q-N-0095 GH-Q-N-0115	GH-Q-N-0155 GH-Q-N-0175
3	Ovládací čep SNAP2/M2.5/.. Ovládací čep SNAP2/M3/.. Ovládací čep SNAP3/M4/.. Ovládací čep SNAP4/M5/..	GH-Q-E-0254 GH-Q-E-0236 GH-Q-E-0236 GH-Q-E-0236	GH-Q-E-0256 GH-Q-E-0237 GH-Q-E-0237 GH-Q-E-0237	GH-Q-E-0238 GH-Q-E-0238
4	Základní těleso Základní těleso konstr. skup. včetně výstředníku GH-S-E-0031, včetně upínacího kolíku GH-C-E-0811	GH-Q-G-5024 GH-Q-G-5025	GH-Q-G-5024 GH-Q-G-5025	GH-Q-G-5024 GH-Q-G-5025
5	Upínací šroub M3 × 3,3	GH-H-S-1075	GH-H-S-1075	GH-H-S-1075
6	Upínací kolík SNAP2–4	GH-C-E-0811	GH-C-E-0811	GH-C-E-0811
7	Výstředník SNAP2–4	GH-S-E-0031	GH-S-E-0031	GH-S-E-0031
8	Tlačná pružina Ø 3,2 × Ø 0,45 × 23,0	GH-H-F-0047	GH-H-F-0047	GH-H-F-0047
9	Závitový kolík M4 × 5,0 DIN913 Klíč vel. 1,5 pro pol. 9	GH-H-S-0134 GH-H-S-2101	GH-H-S-0134 GH-H-S-2101	GH-H-S-0134 GH-H-S-2101

Nože s geometrií GS 90°

Srážecí Ø ¹	Č. výr. obousměrné řezání		pouze zpětné řezání	
	Povlak A	Povlak D	Povlak A	Povlak D
Ø2.8	GH-Q-M-41501	GH-Q-M-41502	GH-Q-M-41601	GH-Q-M-41602
Ø3.4	GH-Q-M-41511	GH-Q-M-41512	GH-Q-M-41611	GH-Q-M-41612
Ø4.5	GH-Q-M-41521	GH-Q-M-41522	GH-Q-M-41621	GH-Q-M-41622
Ø5.6	GH-Q-M-41531	GH-Q-M-41532	GH-Q-M-41631	GH-Q-M-41632

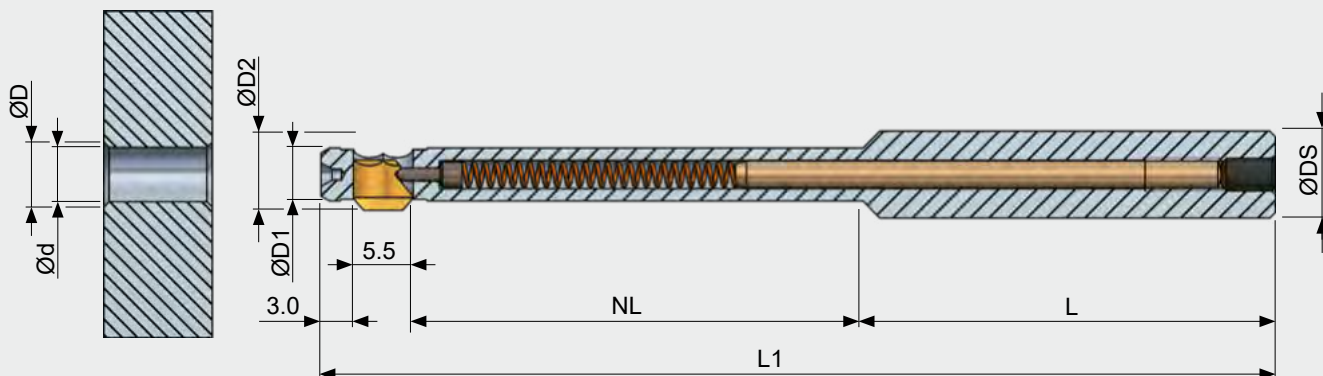
¹ Maximální teoreticky dosažitelný průměr srážení.

Vysvětlivky k povlakům (viz strana 99)

A: povlak pro zvýšené požadavky

D: povlak pouze pro slitiny hliníku, k dostání jen na žádost zákazníka

Závitový nástroj SNAP M6/M8/M10/M12/M14



Tabulka nástrojů

Ø otvoru d	Závit ³	Max. srážecí Ø ¹ D	Ø nástr. D1	Max. Ø ² D2	Délka nástr. L1	Užit. d. NL	Stopka L	Ø stopky DS	Nástroj bez nože	Č. výr.
5.0	M6	6.5	4.9	7.3	88.0	40.0	38.0	8.0 h6		SNAP5/M6
6.8	M8	8.5	6.7	9.3	88.0	40.0	38.0	8.0 h6		SNAP5/M8
8.5	M10	10.5	8.3	11.3	100.0	50.0	40.0	10.0 h6		SNAP5/M10
10.2	M12	12.5	10.0	13.1	100.0	50.0	40.0	10.0 h6		SNAP5/M12
12.0	M14	14.5	11.8	15.1	100.0	50.0	40.0	10.0 h6		SNAP5/M14

¹ Dosažitelná velikost sražené hrany může mírně variovat v závislosti na materiálu, síle nože, parametrech řezání a aplikaci. Uvedená hodnota je teoretický maximální průměr sražení.

² Pozor na rušivou konturu!

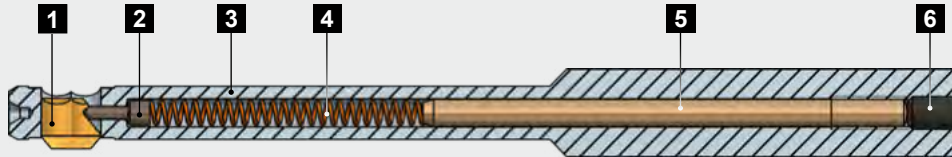
³ Nástroje pro typy závitů M2.5, M3, M4, M5 jsou uvedeny na straně 114 a následujících.

POKYN K OBJEDNÁVCE

- Standardní stopka u čísla výrobku nástroje bez dodatku = válcová stopka.
S dodatkem: „-HB“ = stopka Weldon nebo „-HE“ = stopka Whistle Notch (viz strana 99).
- Nástroje jsou **bez nože**. Při jejich objednání je nutné objednat navíc i nůž.
Nože s geometrií DRA a DRB viz strana 117.

UPOZORNĚNÍ

Nože nástrojů SNAP5 ze strany 106 a závitových nástrojů **nejsou** vzájemně zaměnitelné!



Náhradní díly

Pol.	Popis	Č. výr.
1	Nůž	Viz níže
2	Ovládací čep Ø 1,5	GH-Q-E-0015
3	Základní těleso SNAP5/M6 Základní těleso SNAP5/M8 Základní těleso SNAP5/M10 Základní těleso SNAP5/M12 Základní těleso SNAP5/M14	GH-Q-G-5003 GH-Q-G-5018 GH-Q-G-5010 GH-Q-G-5019 GH-Q-G-5017
4	Tlačná pružina Ø 2,35 × Ø 0,35 × 30,0	GH-H-F-0019
5	Distanční kolík Ø 2,5 × 36,0 (M6/M8) Distanční kolík Ø 2,5 × 50,0 (M10/M12/M14)	GH-Q-E-0049 GH-Q-E-0042
6	Závitový kolík M3 × 5,0 DIN913 Klíč vel. 1,5 pro pol. 6	GH-H-S-0127 GH-H-S-2101

Nože s geometrií DRA 90° pro standardní materiály

Srážecí Ø ¹	Č. výr. obousměrné řezání		pouze zpětné řezání	
	Povlak A	Povlak D	Povlak A	Povlak D
6.5	GH-Q-M-34032	GH-Q-M-34033	GH-Q-M-34532	GH-Q-M-34533
8.5	GH-Q-M-34072	GH-Q-M-34073	GH-Q-M-34572	GH-Q-M-34573
10.5	GH-Q-M-34112	GH-Q-M-34113	GH-Q-M-34612	GH-Q-M-34613
12.5	GH-Q-M-34152	GH-Q-M-34153	GH-Q-M-34652	GH-Q-M-34653
14.5	GH-Q-M-34192	GH-Q-M-34193	GH-Q-M-34692	GH-Q-M-34693

Nože s geometrií DRB 90° pro velmi tvrdé a tuhé materiály

Srážecí Ø ¹	Č. výr. obousměrné řezání		pouze zpětné řezání	
	Povlak A		Povlak A	
6.5	GH-Q-M-34042		GH-Q-M-34542	
8.5	GH-Q-M-34082		GH-Q-M-34582	
10.5	GH-Q-M-34122		GH-Q-M-34622	
12.5	GH-Q-M-34162		GH-Q-M-34662	
14.5	GH-Q-M-34202		GH-Q-M-34702	

¹ Maximální teoreticky dosažitelný průměr srážení.

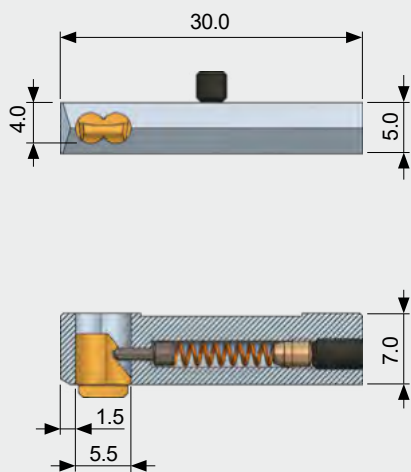
Vysvětlivky k povlakům (viz strana 99)

A: povlak pro zvýšené požadavky

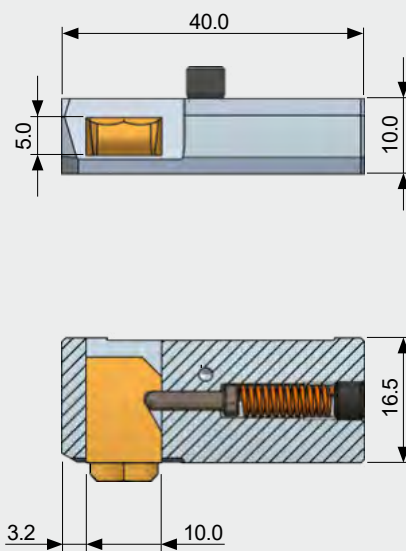
D: povlak pouze pro slitiny hliníku, k dostání jen na žádost zákazníka

Kazetové systémy SNAP

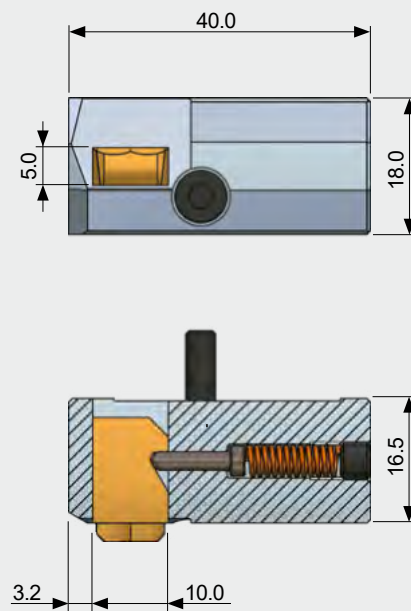
**Kazeta SNAP5
>Ø 12,6 mm**



**Kazeta SNAP20
>Ø 25,0 mm**



**Kazeta SNAP20
>Ø 35,0 mm**



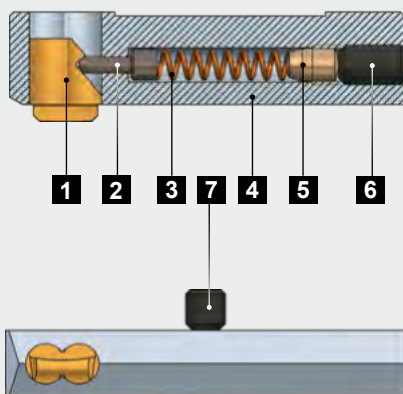
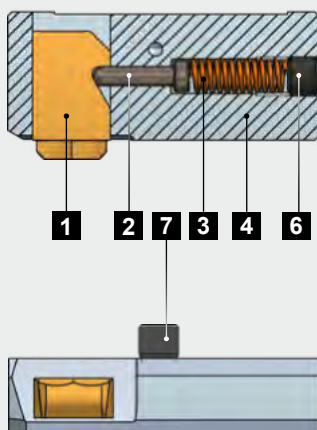
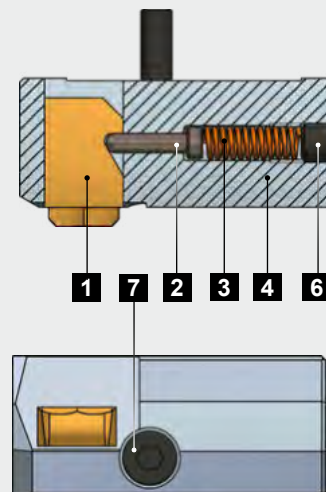
Kazeta SNAP se používá pro montáž do kombinovaných nástrojů a nástrojů pro velké průměry otvorů (větší než Ø 35,0 mm). Potřebný kazetový držák lze

objednat u firmy HEULE nebo si jej může vyrobit zákazník sám podle parametrů na straně 120 a následující.

Tabulka nástrojů

Typ	Od Ø otvoru	Rozměry	Kompletní kazeta
			bez nože
			Č. výt.
Kazeta SNAP5/12.6	> Ø12.6 mm ¹⁾	Viz obrázek nahoře	GH-Q-O-1430
Kazeta SNAP20/25.0	> Ø25.0 mm - Ø35.0 mm	Viz obrázek nahoře	GH-Q-O-1130
Kazeta SNAP20/35.0	> Ø35.0 mm	Viz obrázek nahoře	GH-Q-O-1030

¹⁾ Standardní řada kazetových nožů je k dispozici pro rozsah průměrů otvorů 20.0 až 150.0 mm. Pro průměry otvorů menší než 20.0 mm jsou lopatky k dispozici pouze na vyžádání.

Kazeta SNAP5
>Ø 12,6 mmKazeta SNAP20
>Ø 25,0 mmKazeta SNAP20
>Ø 35,0 mm

Náhradní díly

Pol.	Popis	SNAP5/12.6	SNAP20/25	SNAP20/35
1	Nůž SNAP	Viz níže	Viz níže	Viz níže
2	Ovládací čep	GH-Q-E-0008	GH-Q-E-0003	GH-Q-E-0003
3	Tlačná pružina	GH-H-F-0027	GH-H-F-0012	GH-H-F-0012
4	Základní těleso kazety	GH-Q-G-1382	GH-Q-G-1123	GH-Q-G-1034
5	Distanční kolík	GH-Q-E-0046	-	-
6	Závitový kolík	GH-H-S-0127	GH-H-S-0120	GH-H-S-0120
7	Závitový kolík / šroub Klíč pro pol. 7	GH-H-S-0355 GH-H-S-2101	GH-H-S-0202 GH-H-S-2100	GH-H-S-0502 GH-H-S-2100

Kazetové nože s geometrií DF 90°

Sražená hrana ¹	Ø otvoru	SNAP5 – č. výr. obousměrné řezání		pouze zpětné řezání	
		Povlak A	Povlak D	Povlak A	Povlak D
0.5	20.0-85.0	GH-Q-M-30780*	GH-Q-M-30980	GH-Q-M-31780	GH-Q-M-31980
1.0	20.0-85.0	GH-Q-M-30781*	GH-Q-M-30981	GH-Q-M-31781	GH-Q-M-31981
1.5	20.0-85.0	GH-Q-M-30782*	GH-Q-M-30982	GH-Q-M-31782	GH-Q-M-31982
0.5	90.0-150.0	GH-Q-M-30783*	GH-Q-M-30983	GH-Q-M-31783	GH-Q-M-31983
1.0	90.0-150.0	GH-Q-M-30784*	GH-Q-M-30984	GH-Q-M-31784	GH-Q-M-31984
1.5	90.0-150.0	GH-Q-M-30785*	GH-Q-M-30985	GH-Q-M-31785	GH-Q-M-31985

Sražená hrana ¹	SNAP20 – č. výr. obousměrné řezání		pouze zpětné řezání	
	Povlak A	Povlak T	Povlak A	Povlak T
0.5	GH-Q-M-01902*	GH-Q-M-01901	GH-Q-M-01922	GH-Q-M-01921
1.0	GH-Q-M-01905*	GH-Q-M-01904	GH-Q-M-01925	GH-Q-M-01924
1.5	GH-Q-M-01908*	GH-Q-M-01907	GH-Q-M-01928	GH-Q-M-01927

* Standardní výrobek / na dodací lhůty u všech nestandardních nožů se prosím dotázte v oddělení skladu.

¹ Maximální teoreticky dosažitelná šířka, resp. hloubka sražené hrany.

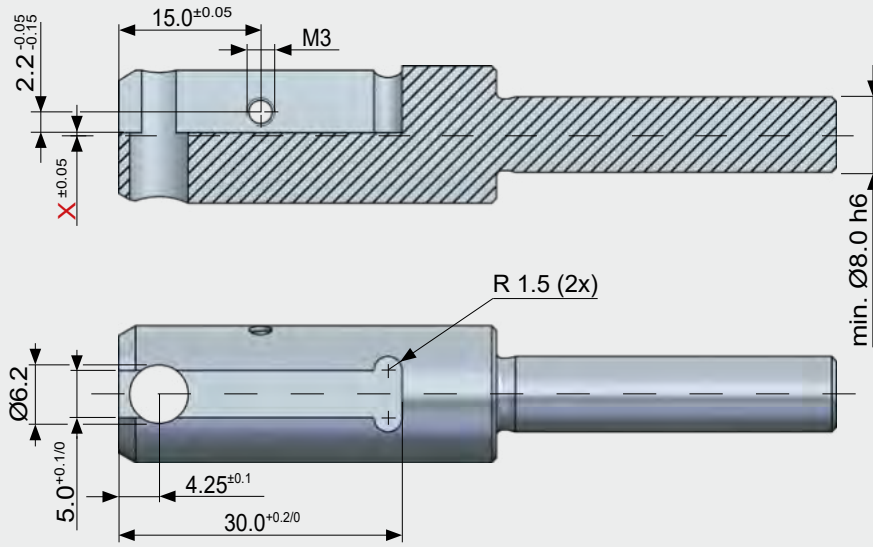
Vysvětlivky k povlakům (viz strana 99)

T: povlak pro normální požadavky

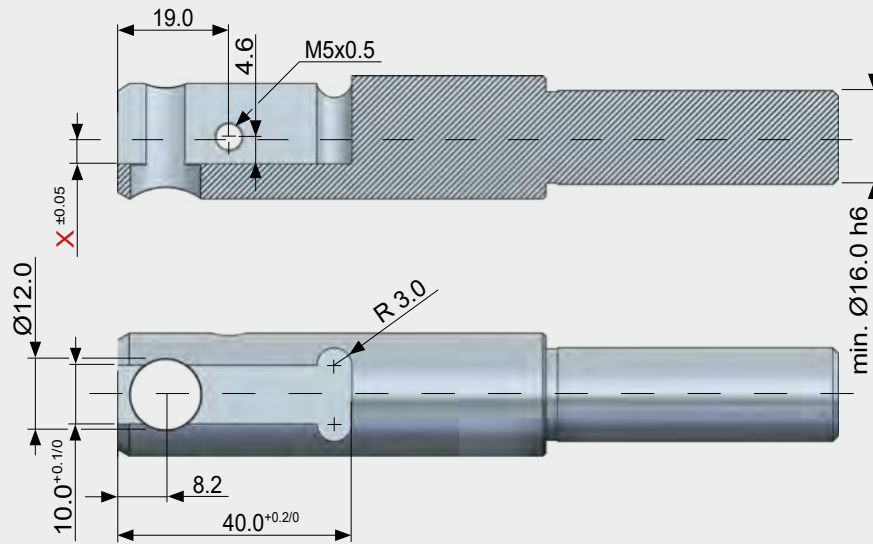
A: povlak pro zvýšené požadavky

D: povlak pouze pro slitiny hliníku

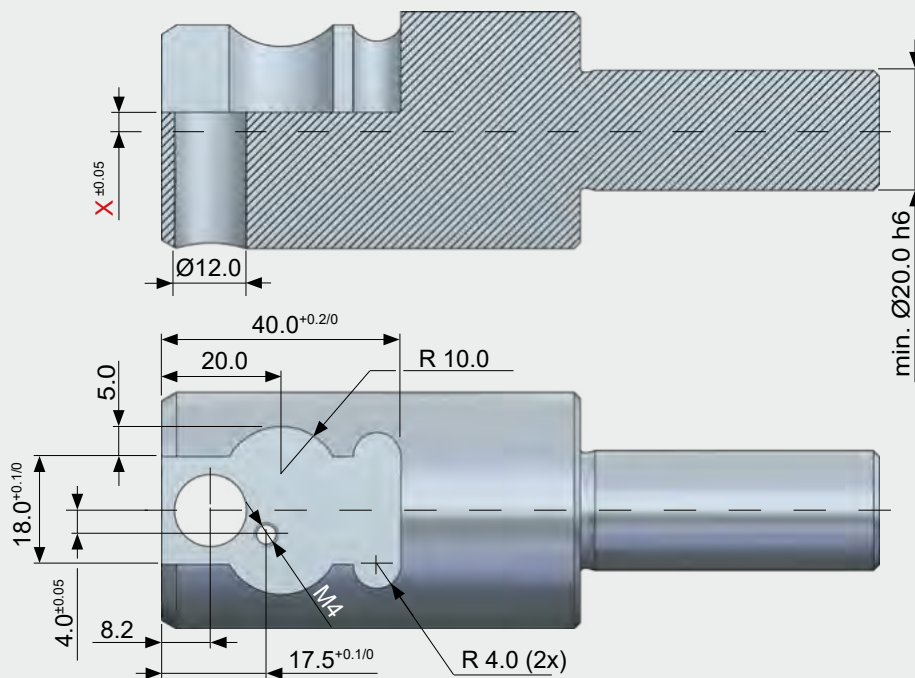
Kazeta SNAP5
>Ø 12,6 mm



Kazeta SNAP20
>Ø 25,0 mm



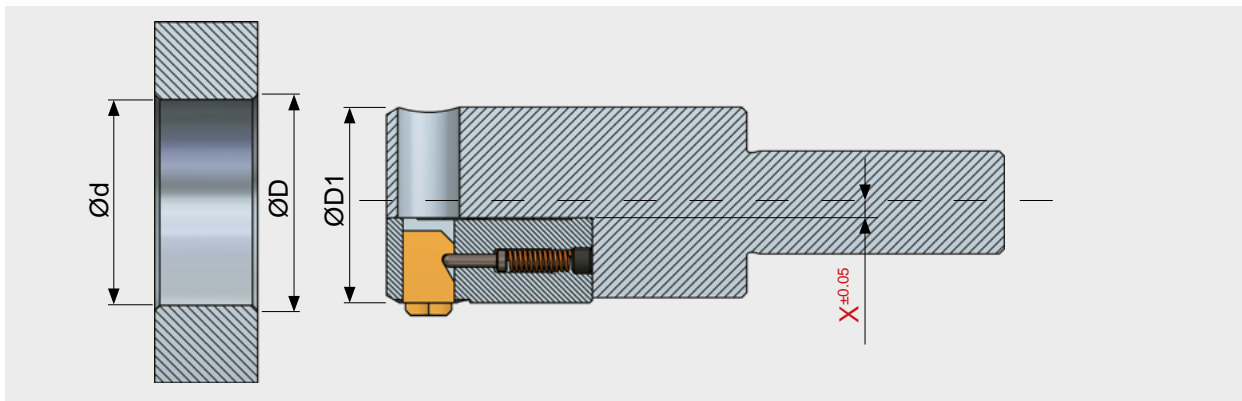
Kazeta SNAP20
>Ø 35,0 mm



Mezní hodnoty

	SNAP5	SNAP20	SNAP20
Ø otvoru	> Ø12.6 mm	> Ø25.0 mm	> Ø35.0 mm
Max. Ø D	Ød + 3.0 mm	Ød + 3.0 mm	Ød + 3.0 mm
Max. Ø D1	Ød - 1.0 mm	Ød - 2.0 mm	Ød - 4.0 mm

Návod k montáži kazety SNAP (pokračování)



Legenda

Průměr otvoru	Ø d
Průměr srážení	Ø D
Průměr nástroje	Ø D1
Montážní rozměr	X (Musí být vypočítáno pro každou aplikaci. Viz vzorec níže.)

$$\text{SNAP5 } >\text{Ø}12.6 \quad X = \text{Ø}d / 2 - 7.3$$

$$\text{SNAP20/25.0} \quad X = \text{Ø}d / 2 - 17.0$$

$$\text{SNAP20/35.0} \quad X = \text{Ø}d / 2 - 17.0$$

Příklad výpočtu rozměru instalace X

Příklad kazety SNAP5		
Dáno:	Vyhledáno:	
	Rozměr X	Nůž
Ø otvoru d: 23.0 mm	$X = \text{Ø}d / 2 - 7.3$	
	$X = (23.0 \text{ mm} / 2) - 7.3 \text{ mm}$	
	$X = 11.5 \text{ mm} - 7.3 \text{ mm}$	
	$X = 4.2 \text{ mm}$	
Srážecí Ø D: 24.5 mm >> Šířka úkosu 0.75 mm		1.0 mm
	$X = 4.2 \text{ mm} + (0.75 \text{ mm} - 1.0 \text{ mm})$	
	$X = 4.2 \text{ mm} - 0.25 \text{ mm}$	
	X = 3.95 mm	

Porovnání geometrií nožů GS/DF

Nože s geometrií GS



dopředné i zpětné
řezání

pouze zpětné
řezání

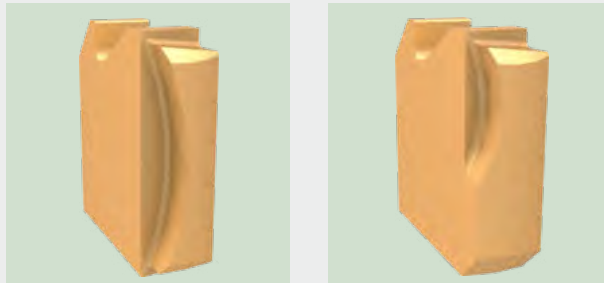
Nůž s geometrií GS je standardní nůž. Jako univerzální nůž se hodí pro téměř všechny odhrotovací práce a jednodušší srážení hran. Tento typ nože může být použit i při mírných nerovnostech na povrchu obrobku.

Nůž pro obousměrné řezání lze zvolit i pro aplikace, které vyžadují pouze zpětné řezání. Přední hranu otvoru lze projet v rychloposuvu, aniž by došlo k poškození nástroje nebo přední hrany otvoru (doporučení: zastavení vřetena u měkkých materiálů). Při pomalém projíždění přední hrany otvoru zde dojde ke srážení hrany podle rychlosti posuvu.

Pokud je odhrotování přední strany otvoru nežádoucí, doporučuje se použít nůž určený pouze ke zpětnému řezání.

Nože GS naleznete v přední části dokumentace u tabulek nástrojů na straně 101 a následujících.

Nože s geometrií DF



dopředné i zpětné
řezání

pouze zpětné
řezání

Nože s geometrií DF se používají u definovaných, tolerovaných sražených hran. Vhodnější jsou rovněž pro tvrdé materiály nebo materiály s masivním vznikem ostřin.

Tento typ nože klade zvýšené nároky na vybavenost stroje, např. na stabilní upnutí obrobku a nástroje a stabilní vřeteno stroje.

Není-li sražená hrana na přední straně žádoucí, **je nutné použít nůž určený pouze ke zpětnému řezání.**

Maximální hodnoty posuvu doporučené na straně 126 pro nože s geometrií DF nesmí být překročeny, jinak hrozí nebezpečí zlomení nože.

Výběr nožů DF naleznete na straně 123 a následujících.

Výběr nožů s geometrií DF

Nože SNAP8 s geometrií DF 90°

Srážecí Ø ¹	Č. výr. obousměrné řezání		pouze zpětné řezání	
	Povlak T	Povlak A	Povlak T	Povlak A
8.5	GH-Q-M-03120	GH-Q-M-03220	GH-Q-M-05120	GH-Q-M-05220
9.0	GH-Q-M-03121	GH-Q-M-03221	GH-Q-M-05121	GH-Q-M-05221
9.5	GH-Q-M-03122	GH-Q-M-03222	GH-Q-M-05122	GH-Q-M-05222
10.0	GH-Q-M-03123	GH-Q-M-03223	GH-Q-M-05123	GH-Q-M-05223
10.5	GH-Q-M-03124	GH-Q-M-03224	GH-Q-M-05124	GH-Q-M-05224
11.0	GH-Q-M-03125	GH-Q-M-03225	GH-Q-M-05125	GH-Q-M-05225
11.5	GH-Q-M-03126	GH-Q-M-03226	GH-Q-M-05126	GH-Q-M-05226
12.0	GH-Q-M-03127	GH-Q-M-03227	GH-Q-M-05127	GH-Q-M-05227
12.5	GH-Q-M-03128	GH-Q-M-03228	GH-Q-M-05128	GH-Q-M-05228
13.0	GH-Q-M-03129	GH-Q-M-03229	GH-Q-M-05129	GH-Q-M-05229
13.5	GH-Q-M-03130	GH-Q-M-03230	GH-Q-M-05130	GH-Q-M-05230

Nože SNAP12 s geometrií DF 90°

Srážecí Ø ¹	Č. výr. obousměrné řezání		pouze zpětné řezání	
	Povlak T	Povlak A	Povlak T	Povlak A
12.5	GH-Q-M-03140	GH-Q-M-03240	GH-Q-M-05140	GH-Q-M-05240
13.0	GH-Q-M-03141	GH-Q-M-03241	GH-Q-M-05141	GH-Q-M-05241
13.5	GH-Q-M-03142	GH-Q-M-03242	GH-Q-M-05142	GH-Q-M-05242
14.0	GH-Q-M-03143	GH-Q-M-03243	GH-Q-M-05143	GH-Q-M-05243
14.5	GH-Q-M-03144	GH-Q-M-03244	GH-Q-M-05144	GH-Q-M-05244
15.0	GH-Q-M-03145	GH-Q-M-03245	GH-Q-M-05145	GH-Q-M-05245
15.5	GH-Q-M-03146	GH-Q-M-03246	GH-Q-M-05146	GH-Q-M-05246
16.0	GH-Q-M-03147	GH-Q-M-03247	GH-Q-M-05147	GH-Q-M-05247
16.5	GH-Q-M-03148	GH-Q-M-03248	GH-Q-M-05148	GH-Q-M-05248
17.0	GH-Q-M-03149	GH-Q-M-03249	GH-Q-M-05149	GH-Q-M-05249
17.5	GH-Q-M-03150	GH-Q-M-03250	GH-Q-M-05150	GH-Q-M-05250
18.0	GH-Q-M-03151	GH-Q-M-03251	GH-Q-M-05151	GH-Q-M-05251
18.5	GH-Q-M-03152	GH-Q-M-03252	GH-Q-M-05152	GH-Q-M-05252
19.0	GH-Q-M-03153	GH-Q-M-03253	GH-Q-M-05153	GH-Q-M-05253
19.5	GH-Q-M-03154	GH-Q-M-03254	GH-Q-M-05154	GH-Q-M-05254
20.0	GH-Q-M-03155	GH-Q-M-03255	GH-Q-M-05155	GH-Q-M-05255
20.5	GH-Q-M-03156	GH-Q-M-03256	GH-Q-M-05156	GH-Q-M-05256
21.0	GH-Q-M-03157	GH-Q-M-03257	GH-Q-M-05157	GH-Q-M-05257
21.5	GH-Q-M-03158	GH-Q-M-03258	GH-Q-M-05158	GH-Q-M-05258
22.0	GH-Q-M-03159	GH-Q-M-03259	GH-Q-M-05159	GH-Q-M-05259

¹ Maximální teoreticky dosažitelný průměr srážení.

Nože SNAP20 s geometrií DF 90°

Srážecí Ø ¹	Č. výr. obousměrné řezání		pouze zpětné řezání	
	Povlak T	Povlak A	Povlak T	Povlak A
21.0	GH-Q-M-03170	GH-Q-M-03270	GH-Q-M-05170	GH-Q-M-05270
22.0	GH-Q-M-03171	GH-Q-M-03271	GH-Q-M-05171	GH-Q-M-05271
23.0	GH-Q-M-03172	GH-Q-M-03272	GH-Q-M-05172	GH-Q-M-05272
24.0	GH-Q-M-03173	GH-Q-M-03273	GH-Q-M-05173	GH-Q-M-05273
25.0	GH-Q-M-03174	GH-Q-M-03274	GH-Q-M-05174	GH-Q-M-05274
26.0	GH-Q-M-03175	GH-Q-M-03275	GH-Q-M-05175	GH-Q-M-05275
27.0	GH-Q-M-03176	GH-Q-M-03276	GH-Q-M-05176	GH-Q-M-05276
28.0	GH-Q-M-03177	GH-Q-M-03277	GH-Q-M-05177	GH-Q-M-05277
29.0	GH-Q-M-03178	GH-Q-M-03278	GH-Q-M-05178	GH-Q-M-05278
30.0	GH-Q-M-03179	GH-Q-M-03279	GH-Q-M-05179	GH-Q-M-05279
31.0	GH-Q-M-03180	GH-Q-M-03280	GH-Q-M-05180	GH-Q-M-05280
32.0	GH-Q-M-03181	GH-Q-M-03281	GH-Q-M-05181	GH-Q-M-05281
33.0	GH-Q-M-03182	GH-Q-M-03282	GH-Q-M-05182	GH-Q-M-05282
34.0	GH-Q-M-03183	GH-Q-M-03283	GH-Q-M-05183	GH-Q-M-05283
35.0	GH-Q-M-03184	GH-Q-M-03284	GH-Q-M-05184	GH-Q-M-05284
36.0	GH-Q-M-03185	GH-Q-M-03285	GH-Q-M-05185	GH-Q-M-05285
37.0	GH-Q-M-03186	GH-Q-M-03286	GH-Q-M-05186	GH-Q-M-05286
38.0	GH-Q-M-03187	GH-Q-M-03287	GH-Q-M-05187	GH-Q-M-05287

¹ Maximální teoreticky dosažitelný průměr srážení.

Vysvětlivky k povlakům (viz strana 99)

T: standardní povlak

A: povlak pro zvýšené požadavky

PRECISION TOOLS

Technické parametry a nastavení

Parametry řezání SNAP¹

Materiál	Vlastnosti	Pevnost v tahu (N/mm ²)	Tvrdost HB	SNAP 2/3/4		SNAP 5/8/12/20 GS	
				Řezná rychlost (m/min)	Posuv (mm/ot.)	Řezná rychlost (m/min)	Posuv (mm/ot.)
Nelegovaná ocel		<500	<150	40-70	0.02-0.1	40-70	0.1-0.3
Ocelolitina*		500 - 850	150 - 250	40-70	0.02-0.1	40-70	0.1-0.3
Šedá litina*		<500	<150	50-90	0.02-0.1	50-90	0.1-0.3
Tvárná litina*		300 - 800	90 - 240	40-70	0.02-0.1	40-70	0.1-0.3
Nízkolegovaná ocel	žíhaná	<850	<250	40-70	0.02-0.1	40-70	0.1-0.3
	zušlechtěná	850 - 1000	250 - 300	30-50	0.02-0.1	30-50	0.1-0.2
	zušlechtěná	>1000 - 1200	>300 - 350	30-50	0.02-0.1	30-50	0.1-0.2
Vysokolegovaná ocel	žíhaná	<850	<250	20-50	0.02-0.1	20-50	0.1-0.2
	zušlechtěná	850 - 1100	250 - 320	15-30	0.02-0.1	15-30	0.1-0.15
Nerezová ocel	feritická	450 - 650	130 - 190	15-30	0.02-0.05	15-30	0.05-0.15
	austenitická	650 - 900	190 - 270	10-20	0.02-0.05	10-20	0.05-0.15
	martenzitická	500 - 700	150 - 200	15-30	0.02-0.05	15-30	0.02-0.15
Speciální slitiny (Inconel, titan)		<1200	<350	10-20	0.02-0.05	10-20	0.02-0.1
Tvářené/slévárenské hliníkové slitiny				70-120	0.05-0.15	70-120	0.1-0.3
Slitiny mědi	mosaz			60-90	0.02-0.05	60-90	0.05-0.15
	krátkotřískový bronz			30-50	0.02-0.05	30-50	0.05-0.15
	dlouhotřískový bronz			20-30	0.02-0.05	20-30	0.05-0.15

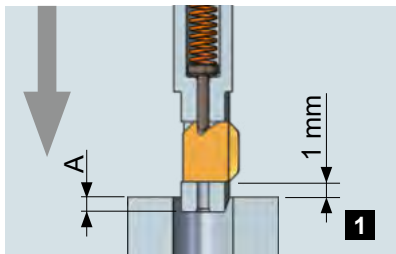
*) Lité materiály doporučujeme zpracovávat chladicí kapalinou.

Materiál	Vlastnosti	Pevnost v tahu (N/mm ²)	Tvrdost HB	SNAP 5 DF ²		SNAP 5 DR	
				Řezná rychlost (m/min)	Posuv (mm/ot.)	Řezná rychlost (m/min)	Posuv (mm/ot.)
Nelegovaná ocel		<500	<150	40-70	0.02-0.08	40-70	0.05-0.1
Ocelolitina*		500 - 850	150 - 250	40-70	0.02-0.08	40-70	0.05-0.1
Šedá litina*		<500	<150	50-90	0.02-0.08	50-90	0.05-0.1
Tvárná litina*		300 - 800	90 - 240	40-70	0.02-0.08	40-70	0.05-0.1
Nízkolegovaná ocel	žíhaná	<850	<250	40-70	0.02-0.08	40-70	0.05-0.1
	zušlechtěná	850 - 1000	250 - 300	30-50	0.02-0.08	30-50	0.05-0.1
	zušlechtěná	>1000 - 1200	>300 - 350	20-40	0.02-0.06	20-40	0.05-0.06
Vysokolegovaná ocel	žíhaná	<850	<250	20-50	0.02-0.08	20-50	0.05-0.08
	zušlechtěná	850 - 1100	250 - 320	15-30	0.02-0.06	15-30	0.02-0.06
Nerezová ocel	feritická	450 - 650	130 - 190	15-30	0.02-0.08	15-30	0.05-0.1
	austenitická	650 - 900	190 - 270	10-20	0.02-0.06	10-20	0.05-0.08
	martenzitická	500 - 700	150 - 200	15-30	0.02-0.06	15-30	0.02-0.06
Speciální slitiny (Inconel, titan)		<1200	<350	10-20	0.02-0.06	10-20	0.02-0.06
Tvářené/slévárenské hliníkové slitiny				70-120	0.02-0.1	70-120	0.05-0.2
Slitiny mědi	mosaz			60-90	0.02-0.08	60-90	0.05-0.1
	krátkotřískový bronz			30-50	0.02-0.06	30-50	0.05-0.1
	dlouhotřískový bronz			20-30	0.02-0.06	20-30	0.05-0.1

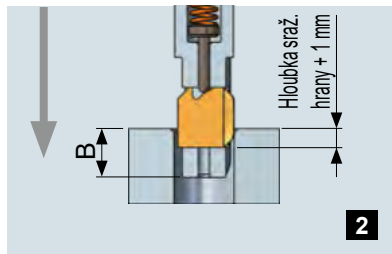
¹⁾ Respektujte UPOZORNĚNÍ dole na straně 127.

²⁾ Pouze pro kazetový systém – viz strana 119.

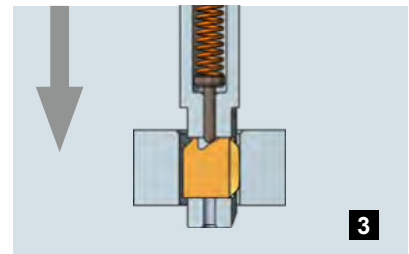
*) Lité materiály doporučujeme zpracovávat chladicí kapalinou.



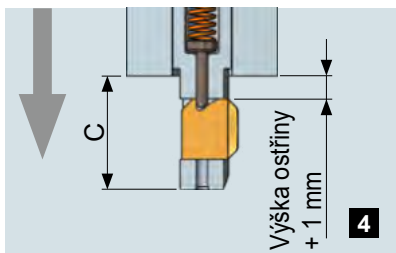
Během celého procesu obrábění není zapotřebí změna směru otáčení ani zastavení vřetena. Břit nástroje se v rychloposuvu napoložuje až před horní hranu otvoru, respektive hranu ostříny.



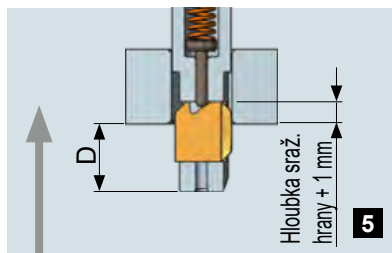
V dopředném pracovním posuvu bude sražena přední hrana otvoru, dokud nůž zcela nezajede.



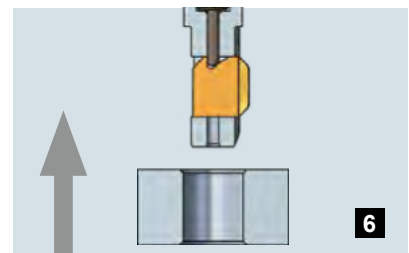
V rychloposuvu lze projet otvorem, aniž by došlo k poškození povrchu.



Poté najed'te nožem o 1,0 mm za ostřinu, aby bylo zajištěno spolehlivé dosažení nové výchozí polohy.



V pracovním posuvu zpět proved'te obrábění. Nožem přitom najed'te o 1,0 mm dále, než je zamýšlená hloubka sražené hrany.



V rychloposuvu vyjed'te z obrobku ven a najed'te k dalšímu otvoru.

Tabulka rozměrů pro příklad programování

Nástroj	A	B	C	D
SNAP2	1.0	3.0	5.0	3.0
SNAP3	1.0	3.5	6.0	3.5
SNAP4	1.0	4.0	7.0	4.0
SNAP5	2.0	6.0	9.5	6.0
SNAP8	3.0	8.0	13.0	8.0
SNAP12	5.5	10.5	15.5	10.5
SNAP20	6.0	12.0	18.0	12.0

UPOZORNĚNÍ – parametry řezání SNAP

Tyto řezné hodnoty jsou pouze orientační! Řezné hodnoty jsou závislé na převýšení nerovných hran otvoru (např. velká převýšení ► malé řezné hodnoty). Rovněž posuv je závislý na poměru převýšení. U nesehadno obrobiteľných materiálů a nerovných hran otvorů by měla být obecně použita řezná rychlost v dolním rozsahu.

V případě litých materiálů je třeba poznamenat, že by měly být vždy zpracovávány za mokra.

Nože s geometrií GS

Velikost sražené hrany je obecně určena zvoleným nožem (délka nože). Každý nůž vytváří určitou velikost sražené hrany.

Maximální teoreticky dosažitelná velikost sražené hrany je uvedena ve sloupci s max. srážecím $\varnothing D$ v tabulkách nožů.

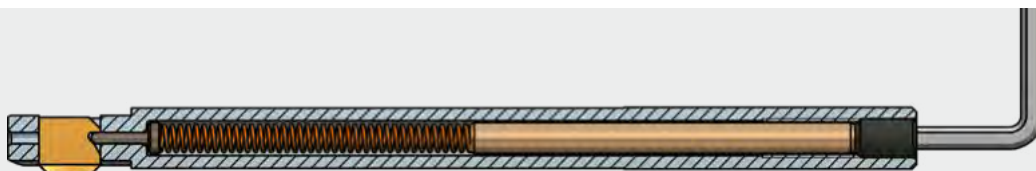
Nože s geometrií DF

Velikost sražené hrany u nožů SNAP s geometrií DF nebo DR (závitové nástroje) je určována výhradně srážecím průměrem v tabulce nožů. To znamená, že velikost sražené hrany nelze změnit posuvem ani silou nože.

Pro správnou volbu posuvu prosím respektujte tabulku s parametry řezání na straně 126.

Síla nože musí být nastavena pouze tak vysoká, aby nůž bezpečně vyjel i v případě znečištění.

Nastavení síly nože



Síla pružiny může být přizpůsobena pro danou aplikaci pomocí seřizovacího šroubu. Síla pružiny by měla být nastavena tak, aby nůž po výstupu z otvoru zcela vyjel. Tím bude zajištěno dosažení potřebného řezacího výkonu nože. Čím tužší je materiál, tím vyšší síla pružiny by měla být nastavena. **Síla nože však nemá žádný vliv na velikost sražené hrany.** Přizpůsobená síla pružiny prodlužuje životnost nože a zlepšuje kvalitu provedení sražené

hrany. U extrémně tuhých materiálů je zapotřebí velká síla pružiny. Za tímto účelem je možné pružiny vyměnit (SNAP5: GH-H-F-0041, SNAP8 a SNAP12: GH-H-F-0011).

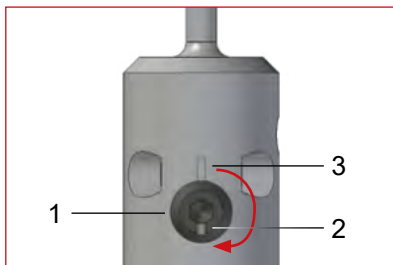
Otáčení po směru chodu hodinových ručiček zvyšuje sílu pružiny (tuhá ocel, Inconel, titan). Otáčení proti směru chodu hodinových ručiček snižuje sílu pružiny (hliník).

Podrobné nastavení síly nože

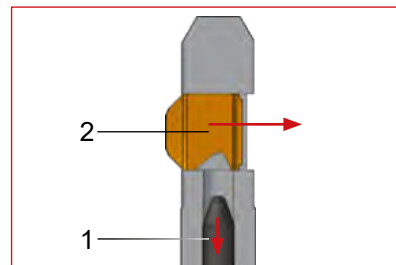
Nástroj	Velikost závitu	Max. hloubka zašroubování	Počet otáček
SNAP2/3/4	M3	6.0 mm	cca 12
SNAP5	M3	6.0 mm	cca 12
SNAP5 (závit)	M3	14.0 mm	cca 28
SNAP8	M5	11.0 mm	cca 13
SNAP12	M5	11.0 mm	cca 13
SNAP20	M5	11.0 mm	cca 13



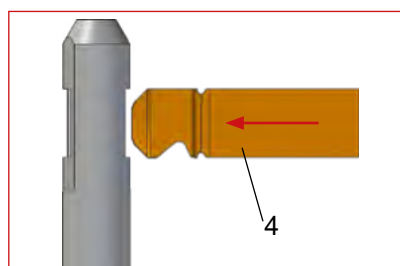
Nástroj s namontovaným nožem SNAP2



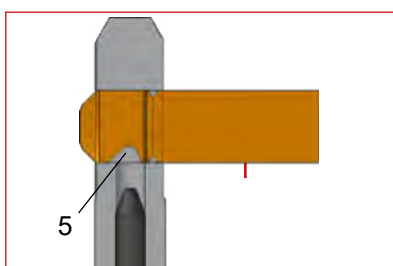
Výstředníkový šroub (1) otočte o 180°, aby se zárez na výstředníku (2) nacházel v úhlu 180° vůči zárezu na základním tělese (3).



Pohybem výstředníkového šroubu lze ovládací čep (1) vytáhnout dolů/dozadu z drážky pro čep na noži, čímž lze nůž (2) snadno vytlačit ve směru šipky.



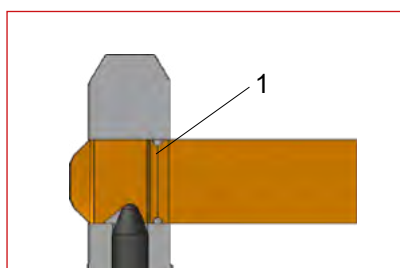
Při montáži nového nože s integrovanou montážní pomůckou (4) dbejte na to, aby byl nůž do výřezu pro nůž zasunut geometrií řezu napřed, jak je vidět na obrázku.



Nůž zasuňte tak daleko, dokud se ovládací drážka nože (5) nebude nacházet nad příčným otvorem čepu. Jako optická pomůcka může posloužit břit nože, který musí kompletně vyčnívat přes volnou stranu výřezu pro nůž.

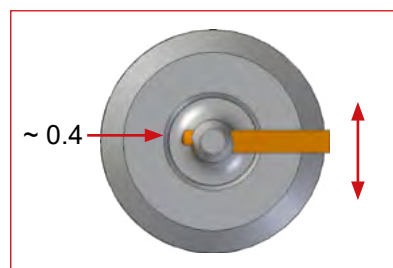


Otočte výstředníkový šroub o 180° zpět, aby zárez na výstředníku opět přiléhal k výřezu na základním tělese.



Po zpětném pootočení výstředníkového šroubu zajede ovládací čep do ovládací drážky nože.

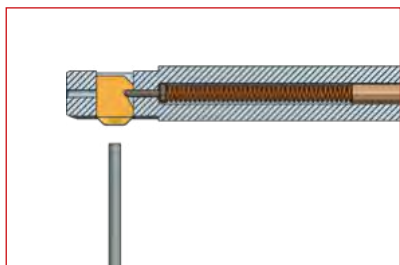
1 – požadované místo odlomení



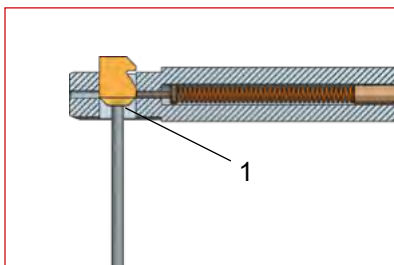
Odstraňte montážní pomůcku nože posunutím nože prstem o cca 0,4 mm zpět, tak aby se požadované místo odlomení nacházelo ve výšce hrany výřezu pro nůž. Poté montážní pomůcku odlomte palcem a ukazovákem.



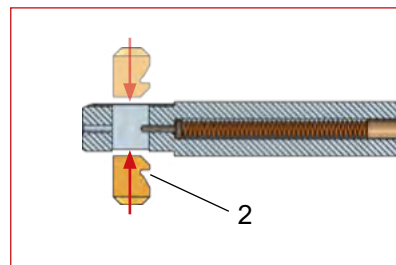
Nůž se uvolněním vrátí zpět do výchozí polohy.



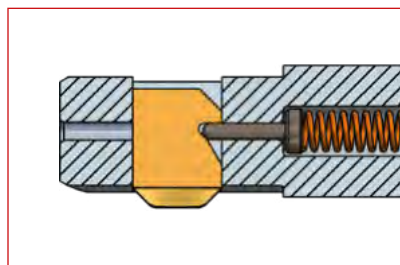
Nástroj s namontovaným nožem SNAP12



Nůž SNAP protlačte tupým předmětem skrz nástroj. Pomůcku přiložte k hlavě nože (1).



Do výřezu pro nůž vtláče hřbetem napřed nový nůž SNAP, dokud nezaskočí. Dbejte na to, aby ovládací drážka (2) ukazovala směrem k ovládacímu čepu. Nůž lze do nástroje vložit z obou stran.



Ovládací čep se nachází v drážce nože. Nástroj je opět připraven k použití.

Náhradní díly

V následujících tabulkách naleznete všechna nožová pouzdra, základní tělesa a ovládací čepy. Všechny ostatní výrobky jsou uvedeny v tabulkách pod výběrem produktu na straně 101 až 119.

Těleso nože				
Ref. nástr.	Ø nástr. D1	Č. vyr.		
		Užitná délka NL 10,0 mm	Užitná délka NL 20,0 mm	Užitná délka NL 30,0 mm
SNAP2/2.0/...	1.95	GH-Q-N-0001	GH-Q-N-0061	-
SNAP2/2.1/...	2.05	GH-Q-N-0002	GH-Q-N-0062	-
SNAP2/2.2/...	2.15	GH-Q-N-0003	GH-Q-N-0063	-
SNAP2/2.3/...	2.25	GH-Q-N-0004	GH-Q-N-0064	-
SNAP2/2.4/...	2.35	GH-Q-N-0005	GH-Q-N-0065	-
SNAP2/2.5/...	2.45	GH-Q-N-0006	GH-Q-N-0066	-
SNAP2/2.6/...	2.55	GH-Q-N-0007	GH-Q-N-0067	-
SNAP2/2.7/...	2.65	GH-Q-N-0008	GH-Q-N-0068	-
SNAP2/2.8/...	2.75	GH-Q-N-0009	GH-Q-N-0069	-
SNAP2/2.9/...	2.85	GH-Q-N-0010	GH-Q-N-0070	-
SNAP3/3.0/...	2.9	GH-Q-N-0021	GH-Q-N-0081	GH-Q-N-0141
SNAP3/3.1/...	3.0	GH-Q-N-0022	GH-Q-N-0082	GH-Q-N-0142
SNAP3/3.2/...	3.1	GH-Q-N-0023	GH-Q-N-0083	GH-Q-N-0143
SNAP3/3.3/...	3.2	GH-Q-N-0024	GH-Q-N-0084	GH-Q-N-0144
SNAP3/3.4/...	3.3	GH-Q-N-0025	GH-Q-N-0085	GH-Q-N-0145
SNAP3/3.5/...	3.4	GH-Q-N-0026	GH-Q-N-0086	GH-Q-N-0146
SNAP3/3.6/...	3.5	GH-Q-N-0027	GH-Q-N-0087	GH-Q-N-0147
SNAP3/3.7/...	3.6	GH-Q-N-0028	GH-Q-N-0088	GH-Q-N-0148
SNAP3/3.8/...	3.7	GH-Q-N-0029	GH-Q-N-0089	GH-Q-N-0149
SNAP3/3.9/...	3.8	GH-Q-N-0030	GH-Q-N-0090	GH-Q-N-0150
SNAP4/4.0/...	3.9	GH-Q-N-0041	GH-Q-N-0101	GH-Q-N-0161
SNAP4/4.1/...	4.0	GH-Q-N-0042	GH-Q-N-0102	GH-Q-N-0162
SNAP4/4.2/...	4.1	GH-Q-N-0043	GH-Q-N-0103	GH-Q-N-0163
SNAP4/4.3/...	4.2	GH-Q-N-0044	GH-Q-N-0104	GH-Q-N-0164
SNAP4/4.4/...	4.3	GH-Q-N-0045	GH-Q-N-0105	GH-Q-N-0165
SNAP4/4.5/...	4.4	GH-Q-N-0046	GH-Q-N-0106	GH-Q-N-0166
SNAP4/4.6/...	4.5	GH-Q-N-0047	GH-Q-N-0107	GH-Q-N-0167
SNAP4/4.7/...	4.6	GH-Q-N-0048	GH-Q-N-0108	GH-Q-N-0168
SNAP4/4.8/...	4.7	GH-Q-N-0049	GH-Q-N-0109	GH-Q-N-0169
SNAP4/4.9/...	4.8	GH-Q-N-0050	GH-Q-N-0110	GH-Q-N-0170
SNAP4/5.0/...	4.9	GH-Q-N-0051	GH-Q-N-0111	GH-Q-N-0171

Příklad objednávky:

SNAP3/3.0/20 = nožové pouzdro GH-Q-N-0081 = NL 20,0 mm

Základní těleso		
Ref. nástr.	Ø nástroje D1	Č. výr.
SNAP5		
SNAP5/5.0	4.9	GH-Q-G-1271
SNAP5/5.5	5.4	GH-Q-G-1272
SNAP5/6.0	5.9	GH-Q-G-1273
SNAP5/6.5	6.4	GH-Q-G-1274
SNAP5/7.0	6.9	GH-Q-G-1275
SNAP5/7.5	7.4	GH-Q-G-1276
SNAP5/8.0	7.8	GH-Q-G-1277
SNAP5/8.5	8.3	GH-Q-G-1389
SNAP5/9.0	8.8	GH-Q-G-1384
SNAP5/9.5	9.3	GH-Q-G-1485
SNAP5/10.0	9.8	GH-Q-G-1486
SNAP8		
SNAP8/8.0	7.8	GH-Q-G-0220
SNAP8/8.5	8.3	GH-Q-G-0221
SNAP8/9.0	8.8	GH-Q-G-0222
SNAP8/9.5	9.3	GH-Q-G-0223
SNAP8/10.0	9.8	GH-Q-G-0224
SNAP8/10.5	10.3	GH-Q-G-0225
SNAP8/11.0	10.8	GH-Q-G-0226
SNAP8/11.5	11.3	GH-Q-G-0227
SNAP8/12.0	11.8	GH-Q-G-0228
SNAP12		
SNAP12/12.0	11.8	GH-Q-G-0240
SNAP12/12.5	12.3	GH-Q-G-0241
SNAP12/13.0	12.8	GH-Q-G-0242
SNAP12/13.5	13.3	GH-Q-G-0243
SNAP12/14.0	13.8	GH-Q-G-0244
SNAP12/14.5	14.3	GH-Q-G-0245
SNAP12/15.0	14.8	GH-Q-G-0246
SNAP12/15.5	15.3	GH-Q-G-0247
SNAP12/16.0	15.8	GH-Q-G-0248
SNAP12/16.5	16.3	GH-Q-G-0249
SNAP12/17.0	16.8	GH-Q-G-0250
SNAP12/17.5	17.3	GH-Q-G-0251
SNAP12/18.0	17.8	GH-Q-G-0252
SNAP12/18.5	18.3	GH-Q-G-0253
SNAP12/19.0	18.8	GH-Q-G-0254
SNAP12/19.5	19.3	GH-Q-G-0255
SNAP12/20.0	19.8	GH-Q-G-0256
SNAP20		
SNAP20/20.0	19.8	GH-Q-G-0270
SNAP20/21.0	20.8	GH-Q-G-0271
SNAP20/22.0	21.8	GH-Q-G-0272
SNAP20/23.0	22.8	GH-Q-G-0273
SNAP20/24.0	23.8	GH-Q-G-0274
SNAP20/25.0	24.8	GH-Q-G-0275
SNAP20/26.0	25.8	GH-Q-G-0276

Základní těleso (pokračování)

Ref. nástr.	Ø nástroje D1	Č. výr.
SNAP20/27.0	26.8	GH-Q-G-0277
SNAP20/28.0	27.8	GH-Q-G-0278
SNAP20/29.0	28.8	GH-Q-G-0279
SNAP20/30.0	29.8	GH-Q-G-0280
SNAP20/31.0	30.8	GH-Q-G-0281
SNAP20/32.0	31.8	GH-Q-G-0282
SNAP20/33.0	32.8	GH-Q-G-0283
SNAP20/34.0	33.8	GH-Q-G-0284
SNAP20/35.0	34.8	GH-Q-G-0285

Závitový nástroj

SNAP2/M2.5/10, SNAP2/M2.5/20	2.0	GH-Q-N-0015, GH-Q-N-0075
SNAP2/M3/10, SNAP2/M3/20	2.45	GH-Q-N-0016, GH-Q-N-0076
SNAP3/M4/10, SNAP3/M4/20, SNAP3/M4/30	3.2	GH-Q-N-0035, GH-Q-N-0095, GH-Q-N-0155
SNAP4/M5/10, SNAP4/M5/20, SNAP4/M5/30	4.1	GH-Q-N-0055, GH-Q-N-0115, GH-Q-N-0175
SNAP5/M6	4.9	GH-Q-G-5003
SNAP5/M8	6.7	GH-Q-G-5018
SNAP5/M10	8.3	GH-Q-G-5010
SNAP5/M12	10.0	GH-Q-G-5019
SNAP5/M14	11.8	GH-Q-G-5017

Ovládací čep

Ref. nástr.	Č. výr.	Užitná délka			
		Jiná užitná délka	Užitná délka 10,0 mm	Užitná délka 20,0 mm	Užitná délka 30,0 mm
SNAP2	-	-	GH-Q-E-0236	GH-Q-E-0237	-
SNAP3	-	-	GH-Q-E-0236	GH-Q-E-0237	GH-Q-E-0238
SNAP4	-	-	GH-Q-E-0236	GH-Q-E-0237	GH-Q-E-0238
SNAP5	GH-Q-E-0008	-	-	-	-
SNAP8	GH-Q-E-0002	-	-	-	-
SNAP12	GH-Q-E-0002	-	-	-	-
SNAP 20	GH-Q-E-0003	-	-	-	-

Závitový nástroj

SNAP2/M2.5	-	GH-Q-E-0254	GH-Q-E-0256	-
SNAP2/M3	-	GH-Q-E-0236	GH-Q-E-0237	-
SNAP3/M4	-	GH-Q-E-0236	GH-Q-E-0237	GH-Q-E-0238
SNAP4/M5	-	GH-Q-E-0236	GH-Q-E-0237	GH-Q-E-0238
SNAP5/M6	GH-Q-E-0015	-	-	-
SNAP5/M8	GH-Q-E-0015	-	-	-
SNAP5/M10	GH-Q-E-0015	-	-	-
SNAP5/M12	GH-Q-E-0015	-	-	-
SNAP5/M14	GH-Q-E-0015	-	-	-

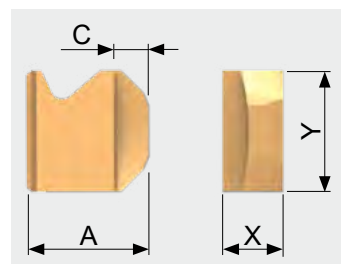
Kazetový nástroj

SNAP5/12.6	GH-Q-E-0008	-	-	-
SNAP20/25	GH-Q-E-0003	-	-	-
SNAP20/35	GH-Q-E-0003	-	-	-

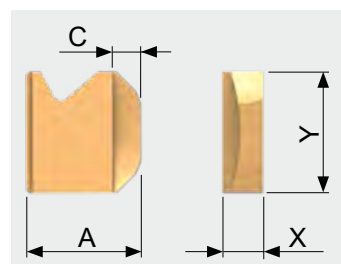
Rozměry nožů

Tabulka rozměrů

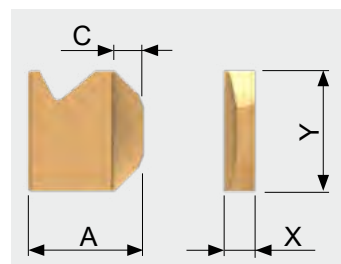
SNAP2, geometrie GS 90°, dopředné i zpětné řezání				
Srážecí Ø	A	C	X	Y
2.4	1.92	0.525	1.0	2.0
2.6	2.03	0.625	1.0	2.0
2.8	2.12	0.625	1.0	2.0
3.0	2.32	0.625	1.0	2.0
3.2	2.52	0.625	1.0	2.0
3.4	2.72	0.625	1.0	2.0



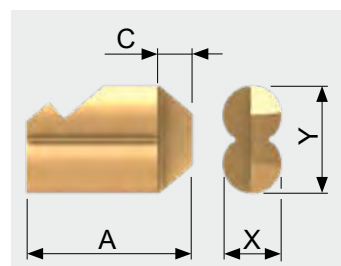
SNAP3, geometrie GS 90°, dopředné i zpětné řezání				
Srážecí Ø	A	C	X	Y
3.3	2.84	0.55	1.0	3.0
3.6	2.84	0.7	1.0	3.0
3.9	2.84	0.85	1.0	3.0
4.2	3.04	0.9	1.0	3.0
4.5	3.34	0.9	1.0	3.0
4.8	3.64	0.9	1.0	3.0



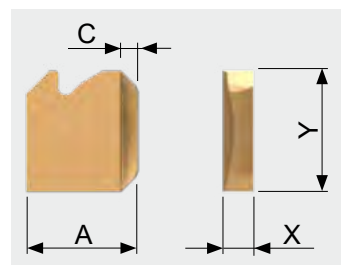
SNAP4, geometrie GS, dopředné i zpětné řezání				
Srážecí Ø	A	C	X	Y
4.4	3.84	0.65	1.0	4.0
4.8	3.84	0.85	1.0	4.0
5.2	3.84	1.05	1.0	4.0
5.6	3.94	1.2	1.0	4.0
6.0	4.35	1.2	1.0	4.0
6.4	4.75	1.2	1.0	4.0



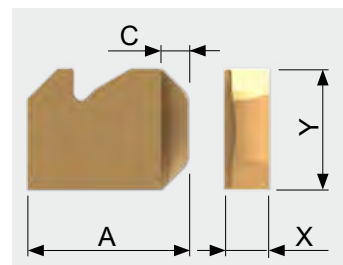
SNAP5, geometrie GS, dopředné i zpětné řezání				
Srážecí Ø	A	C	X	Y
5.5	4.4	1.0	3.0	5.5
6.0	4.65	1.2	3.0	5.5
6.5	4.8	1.4	3.0	5.5
7.0	4.85	1.6	3.0	5.5
7.5	5.2	1.7	3.0	5.5
8.0	5.7	1.8	3.0	5.5
8.5	5.8	1.8	3.0	5.5
9.0	6.3	1.8	3.0	5.5
9.5	6.8	1.8	3.0	5.5
10.0	7.3	1.8	3.0	5.5



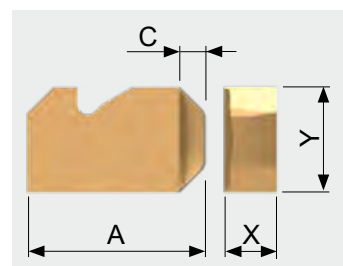
SNAP8, geometrie GS, dopředné i zpětné řezání				
Srážecí Ø	A	C	X	Y
8.5	7.4	1.2	2.0	8.0
9.0	7.5	1.4	2.0	8.0
9.5	7.9	1.6	2.0	8.0
10.0	8.0	1.6	2.0	8.0
10.5	8.4	1.6	2.0	8.0
11.0	8.5	1.8	2.0	8.0
11.5	8.9	1.8	2.0	8.0
12.0	9.3	1.8	2.0	8.0
12.5	9.7	1.8	2.0	8.0
13.0	10.1	1.8	2.0	8.0
13.5	10.4	1.8	2.0	8.0



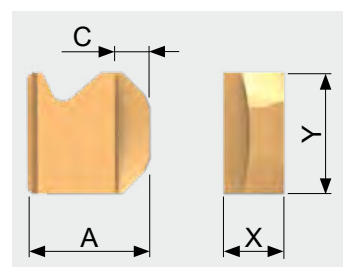
SNAP12, geometrie GS 90°, dopředné i zpětné řezání				
Srážecí Ø	A	C	X	Y
12.5	10.45	1.8	3.0	8.0
13.0	10.65	1.8	3.0	8.0
13.5	10.95	1.8	3.0	8.0
14.0	11.45	1.8	3.0	8.0
14.5	11.95	1.8	3.0	8.0
15.0	12.45	1.8	3.0	8.0
15.5	12.75	1.8	3.0	8.0
16.0	12.95	1.8	3.0	8.0
16.5	13.15	1.8	3.0	8.0
17.0	13.55	1.8	3.0	8.0
17.5	13.95	1.8	3.0	8.0
18.0	14.15	1.8	3.0	8.0
18.5	14.45	1.8	3.0	8.0
19.0	14.75	1.8	3.0	8.0
19.5	14.95	1.8	3.0	8.0
20.0	15.35	1.8	3.0	8.0
20.5	15.55	1.8	3.0	8.0
21.0	15.95	1.8	3.0	8.0
21.5	16.35	1.8	3.0	8.0
22.0	16.55	1.8	3.0	8.0



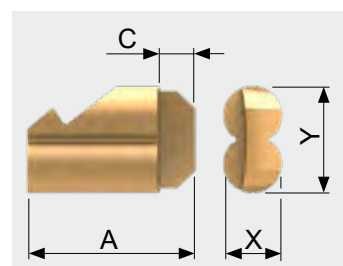
SNAP20, geometrie GS 90°, dopředné i zpětné řezání				
Srážecí Ø	A	C	X	Y
21.0	16.95	2.5	5.0	10.0
22.0	17.45	2.5	5.0	10.0
23.0	17.95	2.5	5.0	10.0
24.0	18.45	2.5	5.0	10.0
25.0	19.95	2.5	5.0	10.0
26.0	20.45	2.5	5.0	10.0
27.0	20.95	2.5	5.0	10.0
28.0	21.45	2.5	5.0	10.0
29.0	21.95	2.5	5.0	10.0
30.0	23.45	2.5	5.0	10.0
31.0	23.95	2.5	5.0	10.0
32.0	24.45	2.5	5.0	10.0
33.0	24.95	2.5	5.0	10.0
34.0	25.45	2.5	5.0	10.0
35.0	26.95	2.5	5.0	10.0
36.0	27.45	2.5	5.0	10.0
37.0	27.95	2.5	5.0	10.0
38.0	28.45	2.5	5.0	10.0



Závitový nůž SNAP, geometrie GS 90°, dopředné i zpětné řezání				
Srážecí Ø	A	C	X	Y
Ø2.8 (M2.5)	1.97	0.65	1.0	2.0
Ø3.4 (M3)	2.42	0.775	1.0	2.0
Ø4.5 (M4)	3.14	1.05	1.0	3.0
Ø5.6 (M5)	3.94	1.2	1.0	4.0



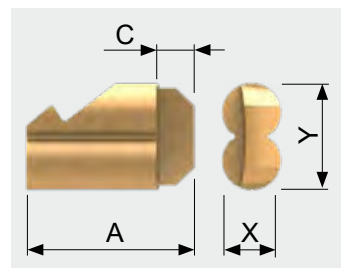
Závitový nůž SNAP, geometrie DRA 90°, dopředné i zpětné řezání				
Srážecí Ø	A	C	X	Y
Ø6.5 (M6)	4.8	1.5	3.0	5.5
Ø8.5 (M8)	6.6	1.7	3.0	5.5
Ø10.5 (M10)	7.2	1.9	3.0	5.5
Ø12.5 (M12)	8.7	2.1	3.0	5.5
Ø14.5 (M14)	11.2	2.1	3.0	5.5



Tabulka rozměrů (pokračování)

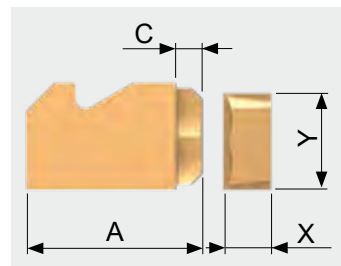
Kazetový nůž SNAP5, geometrie DF, dopředné i zpětné řezání

Srážecí Ø	A	C	X	Y
0.5	6.29	1.3	3.0	5.5
1.0	6.79	1.8	3.0	5.5
1.5	7.29	2.3	3.0	5.5



Kazetový nůž SNAP20, geometrie DF, dopředné i zpětné řezání

Srážecí Ø	A	C	X	Y
0.5	16.0	2.5	5.0	10.0
1.0	16.5	2.5	5.0	10.0
1.5	16.5	2.8	5.0	10.0



SNAP – časté dotazy

Problém	Příčiny	Řešení
Ostřina není odříznuta čistě	<ul style="list-style-type: none"> Viz odstavec příliš malá nebo žádná sražená hrana 	⇒ Zvolte nůž pro větší sraženou hranu
Příliš malá sražená hrana	<ul style="list-style-type: none"> Byl zvolen příliš malý nůž Příliš velký posuv 	⇒ Zvolte nůž pro větší sraženou hranu ⇒ Snižte posuv
Žádná sražená hrana	<ul style="list-style-type: none"> Příliš malá síla nože Opotřebovaný nůž Příliš velká tvorba ostřin Nůž se zasekává, nevyklapne se z pouzdra. 	⇒ Otočte závitovým kolíkem doprava pro zvýšení tlaku nože (možné pouze u nožů SNAP s geometrií GS) ⇒ Použijte nový nůž ⇒ Vyměňte vrtací nástroj za nový ⇒ Lité materiály by měly být vždy zpracovávány za mokra. Tím se odstraní prach z těla držáku břitu.
Nestejná velikost sražené hrany na vstupní a výstupní straně	<ul style="list-style-type: none"> Různý posuv při pohybu dopředu a zpět Velmi rozdílná tvorba ostřin na vstupní a výstupní straně 	⇒ Pro pohyb dopředu a zpět zvolte pokud možno stejný posuv (pouze u nožů s geometrií GS) ⇒ Na straně s příliš malou sraženou hranou: Snižte posuv, možné pouze u nožů s geometrií GS ⇒ Na straně s příliš velkou sraženou hranou: Zvyšte posuv, možné pouze u nožů s geometrií GS
Sražená hrana se stopami na povrchu	<ul style="list-style-type: none"> Nesprávné upnutí obrobku nebo nástroje Nástroj v nestabilním stavu Příliš vysoké otáčky 	⇒ Zajistěte stabilní upnutí obrobku a nástroje ⇒ Zvyšte posuv nástroje a popř. také sílu nože ⇒ Snižte otáčky
Nekonstantní velikost sražené hrany	<ul style="list-style-type: none"> Nestejný posuv Síla nože je tak slabá, že nůž nenajede pokaždé do výchozí polohy Nástroj v nestabilním stavu 	⇒ Zvolte konstantní posuv ⇒ Otočte závitovým kolíkem doprava pro zvýšení tlaku nože ⇒ Zvyšte sílu nože a posuv
Krátká životnost	<ul style="list-style-type: none"> Nesprávné upnutí obrobku nebo nástroje (vibrace) Nedostatečná stabilita stroje (vůle vřetena apod.) Nesprávný povlak nože 	⇒ Zajistěte stabilnější upnutí obrobku a nástroje ⇒ Zlepšete stabilitu stroje nebo pro vedení v otvoru použijte spec. nástroj ⇒ Zvolte jiný povlak



Informace na webu

www.heule.com/cs/nastroje-pro-srazeni-hran/defa

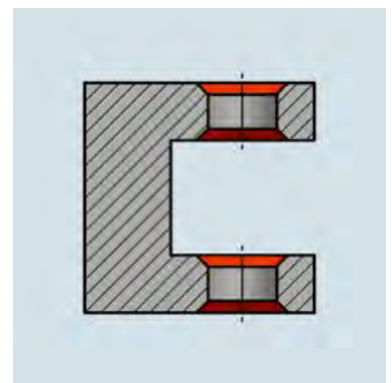
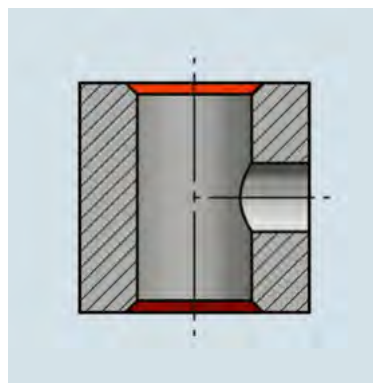


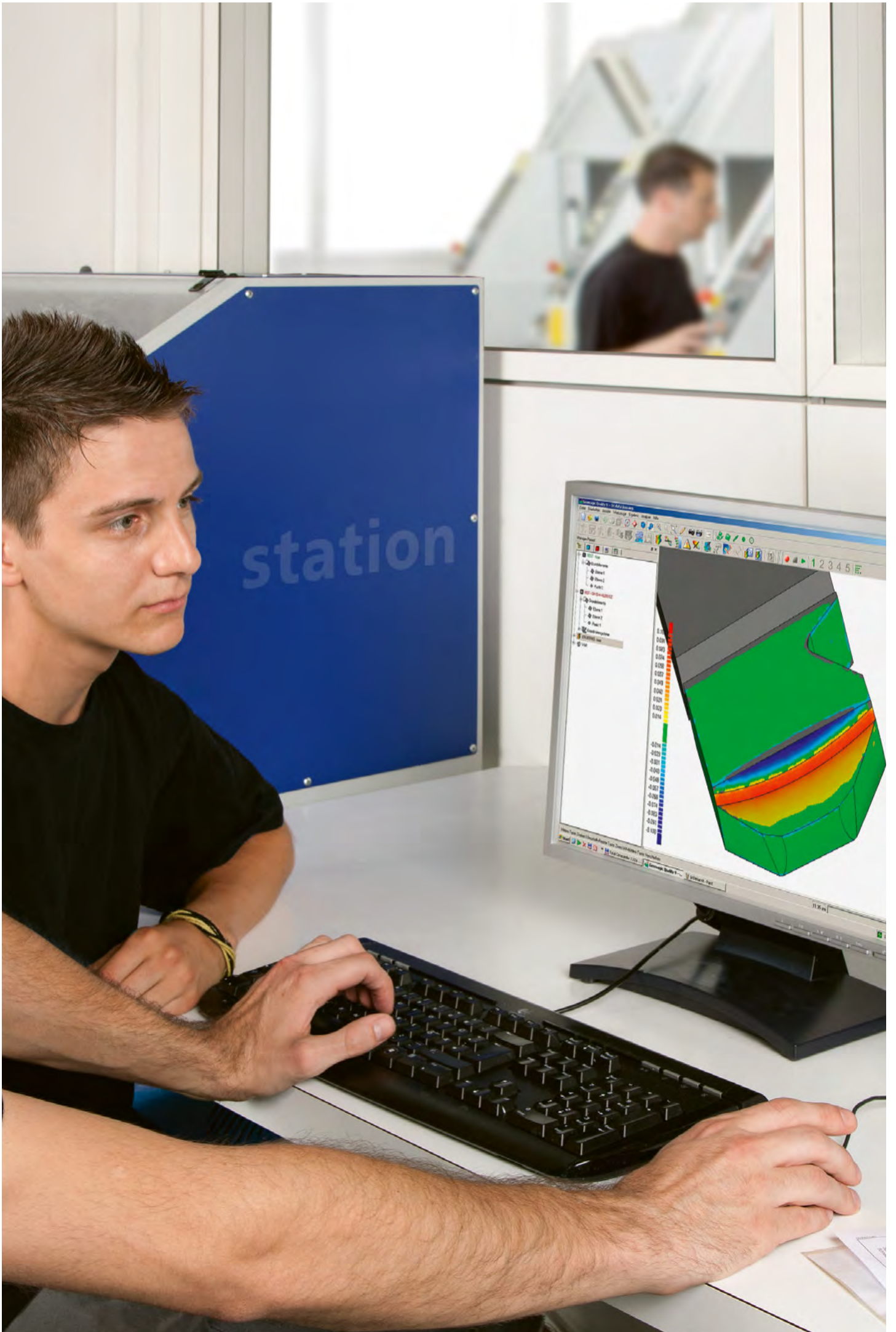
DEFA

Obsah	
Vlastnosti a výhody	141
Popis nástroje	142
Princip fungování	142
Pracovní postup	143
Výběr produktů	
Přehled sortimentu	144
Systém čísel výrobků DEFA	145
Nástroje pro srážení hran DEFA 4–6	146
Nástroje pro srážení hran DEFA 6–10	148
Nástroje pro srážení hran DEFA 9–24	150
Technické informace	
Parametry řezání DEFA	152
Pokyny pro programování	153
Nastavení síly nože	154
Nastavení velikosti sražené hrany	154
Výměna nože	156
Náhradní díly	157
Rozměry nožů	158
Porovnání geometrií nožů DF/DR	160
Rozměry stopek a zakončovacích čepů	161

DEFA

Definované dopředné a zpětné srážení hran otvorů
v náročných materiálech v jednom pracovním kroku





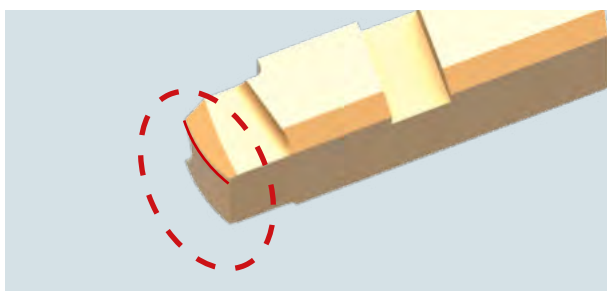
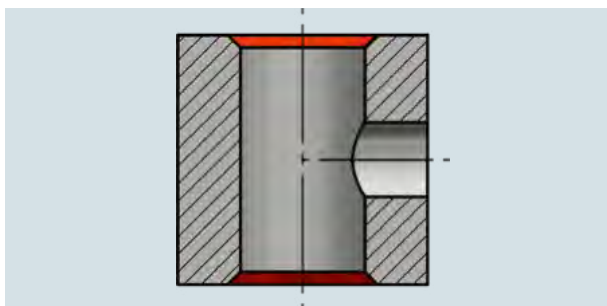
DEFA – přesný nástroj pro srážení hran



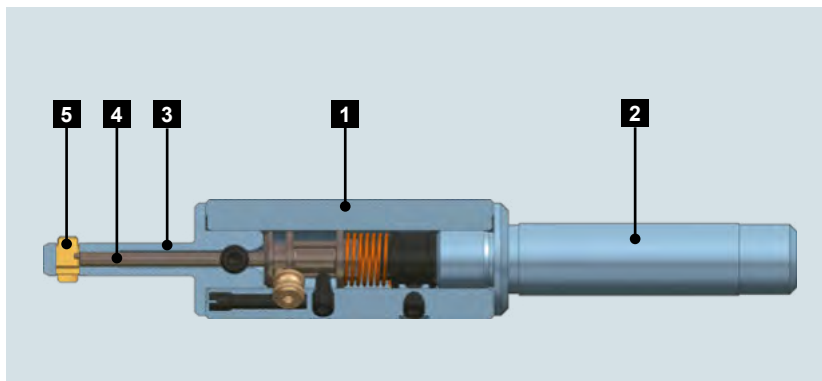
Nastavitelné dopředné i zpětné srážení přerušovaných hran otvorů v jednom pracovním kroku

DEFA umožňuje dopředné a zpětné srážení asymetrických přerušovaných hran otvorů v jednom pracovním kroku. Nástroj DEFA odhrotuje hrany otvorů a vytvoří sraženou hranu s přesným průměrem bez nutnosti otáčení nástroje nebo zastavování vřetena. Řezná síla se nastavuje na nástroji. DEFA se vyznačuje zejména obráběním hran otvorů bez tvorby sekundární ostříny, a to i u materiálů s masivním vznikem otřepů.

Vlastnosti a výhody



- Oboustranné nebo pouze zpětné srážení přerušovaných hran otvorů v jednom pracovním kroku.
- Nástroj se dvěma břity pro přesný průměr srážení a kvalitní povrch sražené hrany.
- Tloušťka srážení je plynule nastavitelná přímo na nástroji.
- Vyměnitelné nože ze slinutého karbidu s povlakem v závislosti na materiálu.
- Žádné poškození povrchu otvoru nebo závitu při průchodu díky sférické ploše.

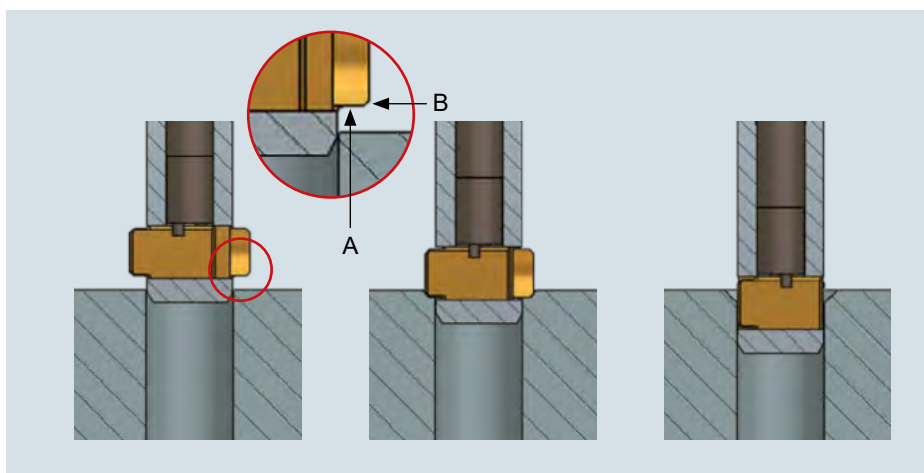


- 1** Ovládací systém
- 2** Stopka
- 3** Těleso nože
- 4** Kyvná kulisa
- 5** Nůž

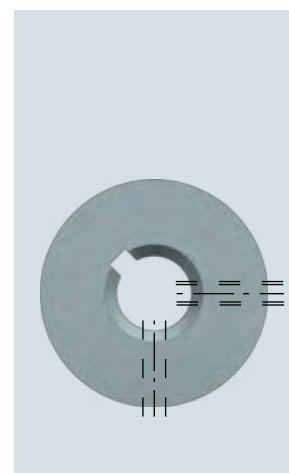
Nástroj pro srážení hran DEFA se vyznačuje dvěma noži se speciální geometrií břitů. Oba pohyblivé srážecí nože jsou drženy v základním tělese nástroje ovládací kyvnou kulisou, která je pod tlakem pružiny.

Oba břity jsou pevně spojené. Otáčením nastavovací šroubu lze plynule a synchronně nastavit průměr nože, respektive průměr srážení.

Princip fungování



Obr. 1: princip fungování nástroje DEFA



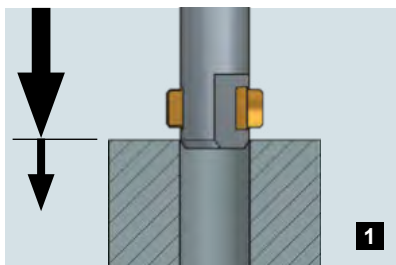
Obr. 2: pohled na obrobek s podélnou drážkou a příčnými otvory v hlavním otvoru

Nástroj pro srážení hran DEFA je vhodný speciálně pro vytváření malých i větších srážených hran u materiálů s masivním vznikem otřepů.

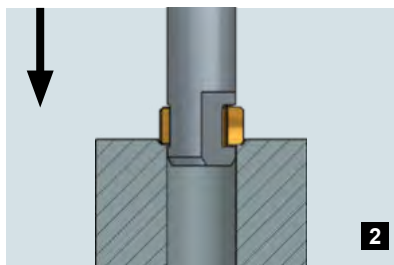
Řezné hrany (A) nejprve odstraní ostřinu. Jakmile se nože dotknou povrchu obrobku, šikmá, neřezající ovládací plocha nožů (B) kontroluje řezání srážené hrany a zajišťuje nože do tělesa nástroje.

V otvoru nože kloužou po zaoblené ploše, aniž by jej poškodily.

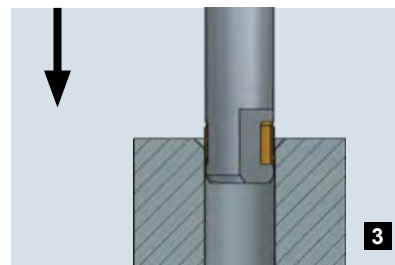
Pevné spojení obou břitů umožňuje obrábět také otvory s podélnými drážkami nebo příčnými otvory a projíždět jimi během otáčení, tzn. bez zastavení vřetena (viz obr. 2).



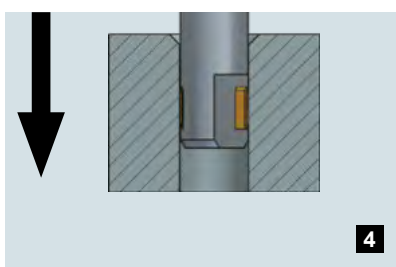
Ke sražení hrany dochází ze stejné strany jako při předcházejícím vrtní.



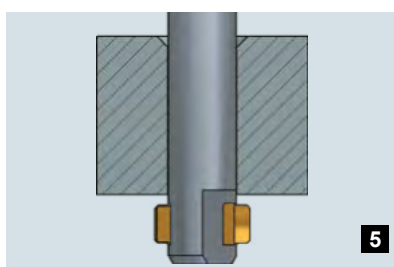
Nože DEFA nejprve kompletně odstraní ostřinu. Poté se dostanou do kontaktu s povrchem obrobku.



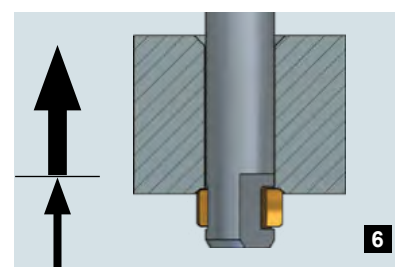
Během řezání sražené hrany nože automaticky a synchronně zajíždějí zpět do nožového pouzdra.



Po zjetí nožů projede nástroj DEFA s otáčejícím se vřetenem skrz otvor. Ovládací systém přitom automaticky sníží radiální sílu nože na minimum.



Po výstupu z otvoru najedou nože do výchozí polohy a vzájemně se zajistí.



Ve zpětném pracovním posuvu nyní bude odhrotována a sražena zadní hrana otvoru. Po dokončení sražené hrany lze v rychloposuvu vyjet z obrobku ven.

Přehled sortimentu DEFA

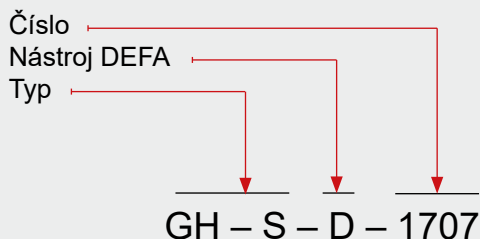
Sortiment DEFA se skládá ze 3 nástrojových sérií. V rámci těchto sérií existují různé kategorie

průměrů, které pokrývají rozsah malých průměrů otvorů.

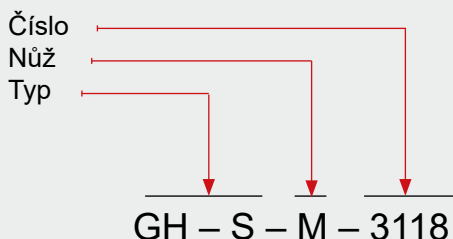


Otvor	Tloušťka sražené hrany	Nástrojová série
Ø 4,0 – Ø 6,6 mm	0,1–0,6 mm	DEFA 4–6
Ø 6,0 – Ø 10,1 mm	0,1–0,85 mm	DEFA 6–10
Ø 9,0 – Ø 23,9 mm	0,1–2,0 mm	DEFA 9–24

Č. výr.:
nástroj bez nože



Č. výr.:
nůž



Označení nástroje

Označení nástroje má na rozdíl od průběžného číslování výrobků výpovědní hodnotu.

Velikost otvoru

Definuje rozsah pro použití nástroje ve vztahu k průměru otvoru.

Pozor: Minimální hodnota nesmí být podkročena (kritické omezení funkce).

Rozsah srážení

Rozsah srážení udává rozsah dosahovaného průměru srážení.

Nožové pouzdro LN

Označuje užitnou délku nástroje. Užitná délka se volí co nejkratší podle hloubky otvoru (stabilita), resp. tak velká, jak je zapotřebí.

Kompletní údaje pro objednávku

Pro nástroj připravený k použití jsou zapotřebí následující tři výrobky:

- Nástroj bez nože, beze stopky
- Stopka
- Nůž

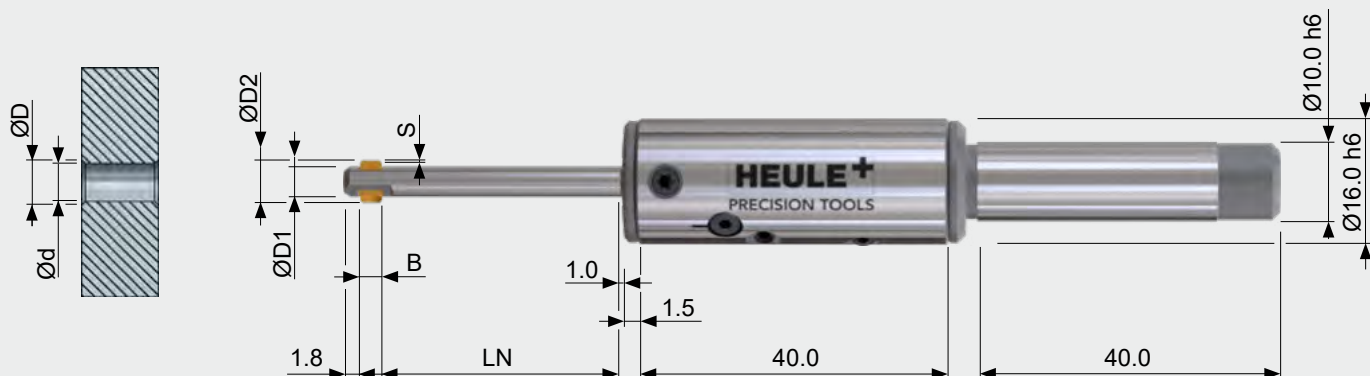
Příklad objednávky 1

Zadání:	<i>sražená hrana 0,5 × 45°, srážecí Ø 20,0 mm obousměrné opracování</i>
Ø otvoru:	19,0 mm
Materiál:	šedá litina
Užitná délka	30,0 mm
Úchyt	válc. stopka Ø 12,0 mm
Výběr:	
Nástroj:	DEFA 17-21/30 č. výr. GH-S-D-1697
Nůž:	DEFA 17-21 HM 90° č. výr. GH-S-M-3918
Stopka:	válcová Ø 12,0 mm č. výr. GH-S-S-0013

Příklad objednávky 2

Zadání:	<i>sražená hrana 1,5 × 45°, srážecí Ø 22,0 mm obousměrné opracování</i>
Ø otvoru:	19,0 mm
Materiál:	šedá litina
Užitná délka	30,0 mm
Úchyt	válc. stopka Ø 12,0 mm
Výběr:	
Nástroj:	DEFA 19-24/30 č. výr. GH-S-D-1698
Nůž:	DEFA 19-24 HM 90° č. výr. GH-S-M-3919
Stopka:	válcová Ø 12,0 mm č. výr. GH-S-S-0013

Nástroje pro srážení hran DEFA 4-6



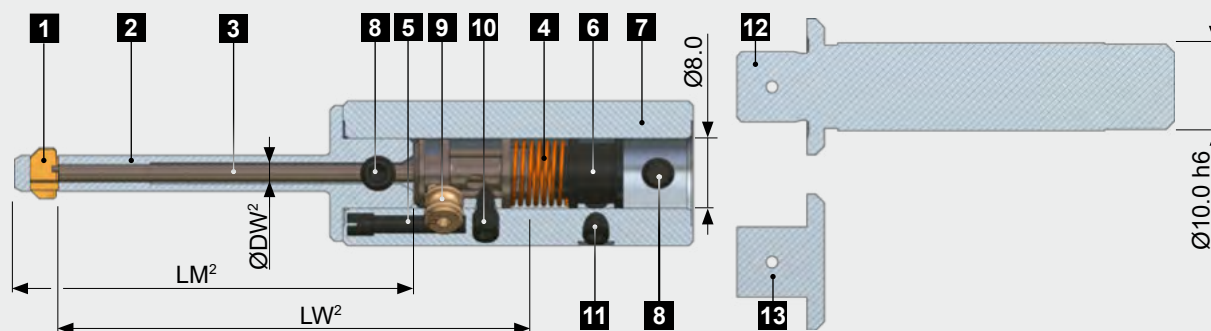
Tabulka nástrojů

Označení nástroje	Velikost otvoru Ø d ¹	Rozsah srážení Ø D	Nožové pouzdro Ø D1	Max. Ø D2	B	S	LN	Nástroj bez nože		
								Č. výr. beze stopky	Č. výr. se stopkou Ø 10	Č. výr. s čepem
4.0 - 4.8/30	4.0 - 4.6	4.4 - 4.8	3.8	5.4	3.2	0.3	30.0	GH-S-D-5200	-5220	-5240
60.0							GH-S-D-5201	-5221	-5241	
4.2 - 5.2/30	4.2 - 5.0	4.6 - 5.2	4.1	5.8	3.2	0.3	30.0	GH-S-D-5202	-5222	-5242
60.0							GH-S-D-5203	-5223	-5243	
4.6 - 5.8/30	4.6 - 5.6	5.0 - 5.8	4.5	6.4	3.2	0.3	30.0	GH-S-D-5204	-5224	-5244
60.0							GH-S-D-5205	-5225	-5245	
5.0 - 6.4/30	5.0 - 6.2	5.4 - 6.4	4.8	7.0	3.2	0.3	30.0	GH-S-D-5206	-5226	-5246
60.0							GH-S-D-5207	-5227	-5247	
5.5 - 6.8/30	5.5 - 6.6	5.9 - 6.8	5.3	7.4	3.2	0.3	30.0	GH-S-D-5208	-5228	-5248
60.0							GH-S-D-5209	-5229	-5249	

¹ Nesmí být podkročeno.

POKYN K OBJEDNÁVCE

Pokud bude nástroj upnut za základní těleso, je zapotřebí zakončovací čep (viz také strana 161).



Náhradní díly

Pol.	Popis	Č. výr.
1	Nůž	Viz níže
2	Těleso nože	Viz strana 157
3	Kyvná kulisa	Viz strana 157
4	Torzní pružina 4-6	GH-S-T-0001
5	Upevňovací šroub 4-6	GH-S-X-0001
6	Upínací kus 4-6	GH-S-C-0001
7	Základní těleso 4-6	GH-S-G-0217
8	Upínací šroub M4 × 0,5 × 5,0	GH-H-S-0201
9	Výstředník 4-6	GH-S-E-0001
10	Nastavovací šroub 4-6	GH-H-S-1126
11	Upínací šroub 4-6	GH-H-S-0101
12	Válcová stopka Ø 10,0 h6	GH-S-S-0001
13	Zakončovací čep Ø 8,0	GH-S-S-0090

Nože s geometrií DF 90°

DEFA	Č. výr.	pouze zpětné řezání
	obousměrné řezání	
	Povlak T ¹	Povlak T ¹
4.0 - 4.8	GH-S-M-3902*	GH-S-M-4902
4.2 - 5.2	GH-S-M-3903*	GH-S-M-4903
4.6 - 5.8	GH-S-M-3904*	GH-S-M-4904
5.0 - 6.4	GH-S-M-3905*	GH-S-M-4905
5.5 - 6.8	GH-S-M-3906*	GH-S-M-4906

* Standardní výrobek / na dodací lhůtu u všech nestandardních provedení nožů se prosím dotazte v oddělení skladu.

¹ Standardní povlak

² Hodnoty pro tyto rozměry naleznete v tabulkách na straně 157 a následujících.

POKYN K OBJEDNÁVCE

Nože pro jiný úhel srážení nebo povlaky pro materiály se zvýšenými požadavky (např. titan, Inconel) jsou dostupné na dotaz.

Nástroje pro srážení hran DEFA 6-10



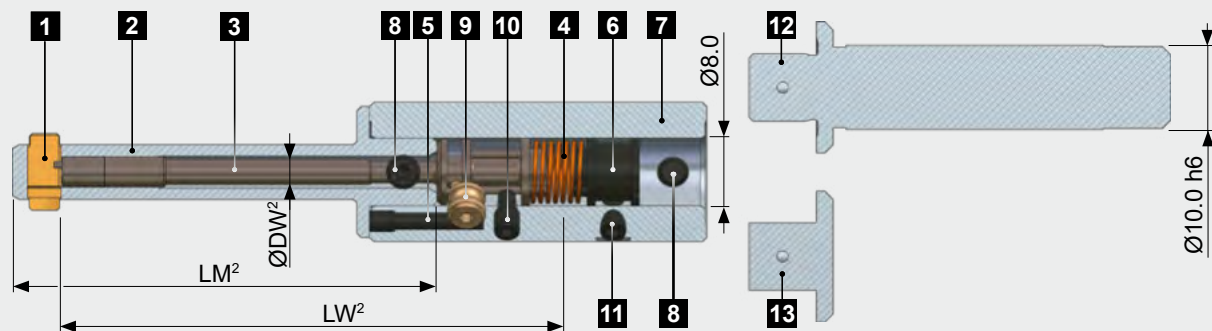
Tabulka nástrojů

Označení nástroje	Velikost otvoru Ø d ¹	Rozsah srážení Ø D	Nožové pouzdro Ø D1	Max. Ø D2	B	S	LN	Nástroj bez nože		
								Č. výr. beze stopky	Č. výr. se stopkou Ø 10	Č. výr. s čepem
6.0 - 7.0/34	6.0 - 6.5	6.2 - 6.8	5.8	7.4	4.0	0.3	34.0	GH-S-D-5210	-5230	-5250
6.0 - 7.0/60							60.0	GH-S-D-5211	-5231	-5251
6.5 - 7.5/34	6.3 - 7.3	6.5 - 7.6	5.8	8.2	4.0	0.3	34.0	GH-S-D-5212	-5232	-5252
6.5 - 7.5/60							60.0	GH-S-D-5213	-5233	-5253
7.0 - 8.0/34	6.8 - 8.2	7.0 - 8.5	6.5	9.1	4.0	0.3	34.0	GH-S-D-5214	-5234	-5254
7.0 - 8.0/60							60.0	GH-S-D-5215	-5235	-5255
8.0 - 9.5/34	7.7 - 9.3	8.1 - 9.6	7.5	10.4	6.0	0.4	34.0	GH-S-D-5216	-5236	-5256
8.0 - 9.5/60							60.0	GH-S-D-5217	-5237	-5257
8.5 - 10.0/34	8.2 - 10.1	8.9 - 10.4	7.5	11.2	6.0	0.4	34.0	GH-S-D-5218	-5238	-5258
8.5 - 10.0/60							60.0	GH-S-D-5219	-5239	-5259

¹ Nesmí být podkročeno.

POKYN K OBJEDNÁVCE

Pokud bude nástroj upnut za základní těleso, je zapotřebí zakončovací čep (viz také strana 161).



Náhradní díly

Pol.	Popis	Č. výr.
1	Nůž	Viz níže
2	Těleso nože	Viz strana 157
3	Kyvná kulisa	Viz strana 157
4	Torzní pružina 6-10	GH-S-T-0001
5	Upevňovací šroub 6-10	GH-S-X-0001
6	Upínací kus 6-10	GH-S-C-0001
7	Základní těleso 6-10	GH-S-G-0217
8	Upínací šroub M4 × 0,5 × 5,0	GH-H-S-0201
9	Výstředník 6-10	GH-S-E-0001
10	Nastavovací šroub 6-10	GH-H-S-1126
11	Upínací šroub 6-10	GH-H-S-0101
12	Válcová stopka Ø 10,0 h6	GH-S-S-0001
13	Zakončovací čep Ø 8,0	GH-S-S-0090

Nože s geometrií DF 90°

	Č. výr. obousměrné řezání	pouze zpětné řezání
DEFA	Povlak T ¹	Povlak T ¹
6.0 - 7.0	GH-S-M-3907*	GH-S-M-4907
6.5 - 7.5	GH-S-M-3908*	GH-S-M-4908
7.0 - 8.0	GH-S-M-3909*	GH-S-M-4909
8.0 - 9.5	GH-S-M-3910*	GH-S-M-4910
8.5 - 10.0	GH-S-M-3911*	GH-S-M-4911

* Standardní výrobek / na dodací lhůtu u všech nestandardních provedení nůžů se prosím dotazte v oddělení skladu.

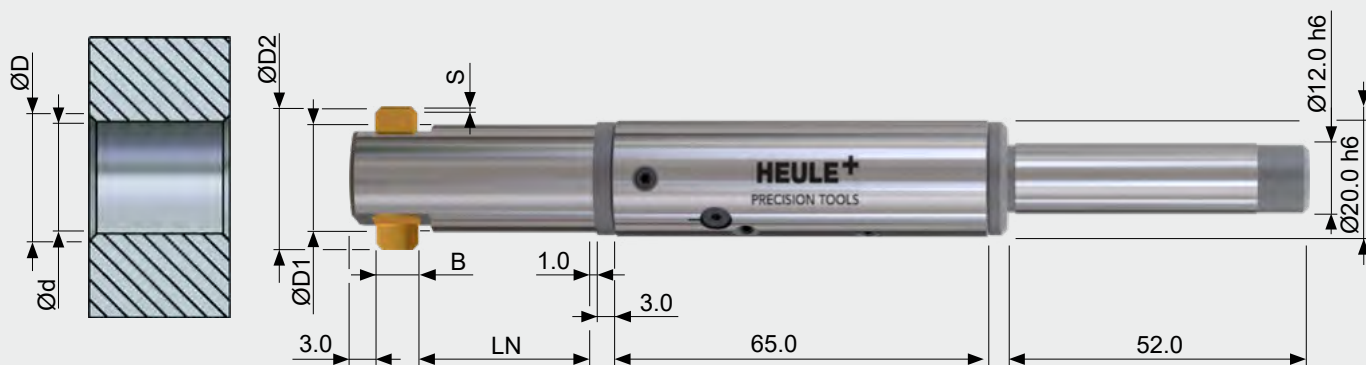
¹ Standardní povlak

² Hodnoty pro tyto rozměry naleznete v tabulkách na straně 157 a následujících.

POKYN K OBJEDNÁVCE

Nože pro jiný úhel srážení nebo povlaky pro materiály se zvýšenými požadavky (např. titan, Inconel) jsou dostupné na dotaz.

Nástroje pro srážení hran DEFA 9-24



Tabulka nástrojů

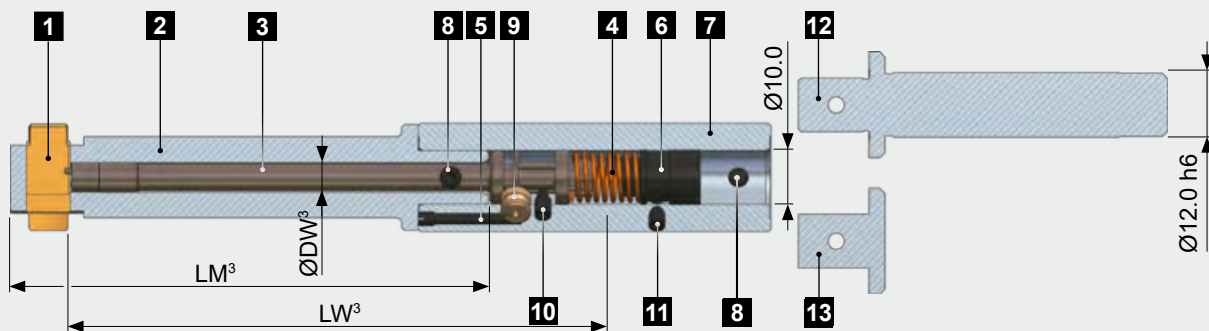
Označení nástroje	Velikost otvoru Ø d ¹	Rozsah srážení Ø D	Nožové pouzdro Ø D1	Max. Ø D2	B	S	LN	Nástroj bez nože		
								Č. vyr. beze stopky	Č. vyr. se stopkou Ø 12	Č. vyr. s čepem
9.0 - 12.0/30	9.0-11.7	10.2-11.4	8.8	12.2	6.0	0.4	30.0	GH-S-D-1707	-1747	-5260
9.0 - 12.0/60		11.1-12.0 ²		12.8 ²			60.0	GH-S-D-1708	-1748	-5261
10.0 - 13.0/30	9.7-12.7	11.0-12.4	9.5	13.2	6.0	0.4	30.0	GH-S-D-1709	-1749	-5262
10.0 - 13.0/60		12.1-13.0 ²		13.8 ²			60.0	GH-S-D-1710	-1750	-5263
12.0 - 14.0/30	11.2-14.3	12.0-13.8	11.0	14.8	8.0	0.5	30.0	GH-S-D-1711	-1751	-5264
12.0 - 14.0/60		13.4-14.6 ²		15.6 ²			60.0	GH-S-D-1712	-1752	-5265
13.0 - 16.0/30	12.2-15.9	13.5-15.4	11.0	16.4	8.0	0.5	30.0	GH-S-D-1713	-1753	-5266
13.0 - 16.0/60		15.0-16.2 ²		17.2 ²			60.0	GH-S-D-1714	-1754	-5267
14.0 - 17.0/30	13.2-17.3	15.1-16.6	13.0	17.6	8.0	0.5	30.0	GH-S-D-1695	-1788	-5268
14.0 - 17.0/60		16.4-17.6 ²		18.6 ²			60.0	GH-S-D-1715	-1755	-5269
16.0 - 19.0/30	15.2-18.7	16.7-18.2	15.0	19.2	8.0	0.5	30.0	GH-S-D-1696	-1789	-5270
16.0 - 19.0/60		17.8-19.0 ²		20.0 ²			60.0	GH-S-D-1716	-1756	-5271
17.0 - 21.0/30	16.7-21.5	18.2-20.4	16.5	22.4	8.0	1.0	30.0	GH-S-D-1697	-1790	-5272
17.0 - 21.0/60		19.6-21.8 ²		23.8 ²			60.0	GH-S-D-1717	-1757	-5273
19.0 - 24.0/30	18.7-23.9	20.6-22.8	18.5	24.8	8.0	1.0	30.0	GH-S-D-1698	-1791	-5274
19.0 - 24.0/60		22.0-24.2 ²		26.2 ²			60.0	GH-S-D-1718	-1758	-5275

¹ Nesmí být podkročeno.

² Rozšířený srážecí rozsah: Lze dosáhnout pomocí nastavovacího šroubu GH-H-S-0302. Pro objednávku nástroje prosím doplňte číslo výrobku nástroje o dodatek „EF“ (příklad objednávky: GH-S-D-1707-EF). Je nutná konzultace s firmou HEULE.

POKYN K OBJEDNÁVCE

Pokud bude nástroj upnut za základní těleso, je zapotřebí zakončovací čep (viz také strana 161).



Náhradní díly

Pol.	Popis	Č. výr.
1	Nůž	Viz níže
2	Tělo nože	Viz strana 157
3	Kyvná kulisa	Viz strana 157
4	Torzní pružina 9–28	GH-S-T-0006
5	Upevňovací šroub 9–28	GH-S-X-0006
6	Upínací kus 9–28	GH-S-C-0008
7	Základní tělo 9–19 Základní tělo 17–24	GH-S-G-0011 GH-S-G-0013
8	Upínací šroub M4 × 0,5 × 5,0	GH-H-S-0201
9	Výstředník 9–25	GH-S-E-0003
10	Nastavovací šroub 9–28 Nastavovací šroub pro rozšířený rozsah srážení ¹	GH-H-S-0325 GH-H-S-0302
11	Upínací šroub 9–25	GH-H-S-0102
12	Válcová stopka Ø 12,0 h6	GH-S-S-0013
13	Zakončovací čep Ø 10,0 h6	GH-S-S-0092

¹ Rozšířený rozsah srážení: Lze dosáhnout pomocí nastavovacího šroubu GH-H-S-0302. Pro objednávku nástroje prosím doplňte číslo výrobku nástroje o dodatek „EF“ (příklad objednávky: GH-S-D-1707-EF).

Nože s geometrií DF 90°

DEFA	Č. výr.	pouze zpětné řezání
	obousměrné řezání	
	Povlak T	Povlak T
9.0 - 12.0	GH-S-M-3912*	GH-S-M-4912
10.0 - 13.0	GH-S-M-3913*	GH-S-M-4913
12.0 - 14.0	GH-S-M-3914*	GH-S-M-4914
13.0 - 16.0	GH-S-M-3915*	GH-S-M-4915
14.0 - 17.0	GH-S-M-3916*	GH-S-M-4916
16.0 - 19.0	GH-S-M-3917*	GH-S-M-4917
17.0 - 21.0	GH-S-M-3918*	GH-S-M-4918
19.0 - 24.0	GH-S-M-3919*	GH-S-M-4919

* Standardní výrobek / na dodací lhůty u všech nestandardních provedení nožů se prosím dotázte v oddělení skladu.

² Standardní povlak

³ Hodnoty pro tyto rozměry naleznete v tabulkách na straně 157 a následujících.

POKYN K OBJEDNÁVCE

Nože pro jiný úhel srážení nebo povlaky pro materiály se zvýšenými požadavky (např. titan, Inconel) jsou dostupné na dotaz.

Technické parametry a nastavení

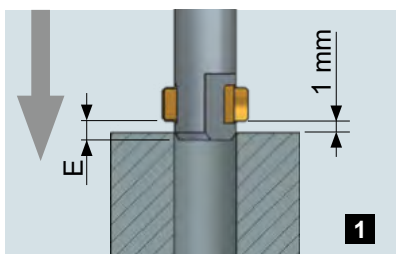
Parametry řezání DEFA

Materiál	Vlastnosti	Pevnost v tahu N/mm ²	Tvrdost HB	Geometrie DF		Geometrie DR	
				Řezná rychlost (m/min)	Posuv (mm/ot.)	Řezná rychlost (m/min)	Posuv (mm/ot.)
Nelegovaná ocel		<500	<150	40-70	0.02-0.06	40-70	0.05-0.1
Ocelolitina		500 - 850	150 - 250	40-70	0.02-0.06	40-70	0.05-0.1
Šedá litina		<500	<150	50-90	0.02-0.06	50-90	0.05-0.1
Tvárná litina		300 - 800	90 - 240	40-70	0.02-0.06	40-70	0.05-0.1
Nízkolegovaná ocel	žíhaná	<850	<250	40-70	0.02-0.06	40-70	0.05-0.1
	zušlechtěná	850 - 1000	250 - 300	30-50	0.02-0.06	30-50	0.05-0.1
	zušlechtěná	>1000 - 1200	>300 - 350	20-40	0.02-0.04	20-40	0.05-0.06
Vysokolegovaná ocel	žíhaná	<850	<250	20-50	0.02-0.06	20-50	0.05-0.1
	zušlechtěná	850 - 1100	250 - 320	15-30	0.02-0.04	15-30	0.02-0.06
Nerezová ocel	feritická	450 - 650	130 - 190	15-30	0.02-0.06	15-30	0.05-0.1
	austenitická	650 - 900	190 - 270	10-20	0.02-0.04	10-20	0.05-0.06
	martenzitická	500 - 700	150 - 200	15-30	0.02-0.04	15-30	0.02-0.06
Speciální slitiny (Inconel, titan)		<1200	<350	10-20	0.02-0.04	10-20	0.02-0.06
Tvářené/slévárenské hliníkové slitiny ¹							
Slitiny mědi	mosaz ¹						
	krátkotřískový bronz ¹						
	dlouhotřískový bronz ¹						

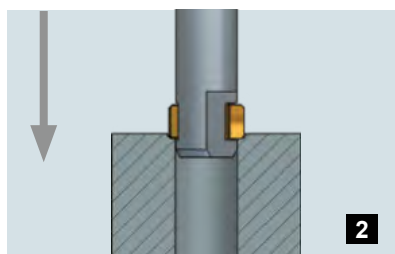
¹⁾ DEFA je primárně určena pro těžko obrobitelné materiály a pro měkké materiály je vhodná pouze v omezené míře. Výjimkou jsou obrobky s přerušovaným řezem. Ohledně měkkých materiálů vždy kontaktujte HEULE.

UPOZORNĚNÍ

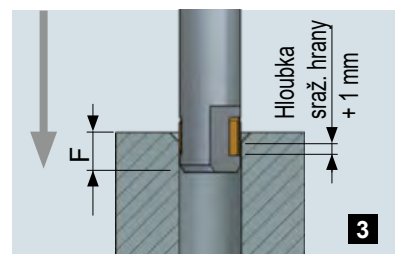
Tyto řezné hodnoty jsou pouze orientační! Řezné hodnoty jsou závislé na převýšení nerovných hran otvoru (např. velká převýšení ► malé řezné hodnoty). Rovněž posuv je závislý na poměru převýšení. U nesnadno obrobitelných materiálů a nerovných hran otvorů by měla být obecně použita řezná rychlost v dolním rozsahu.



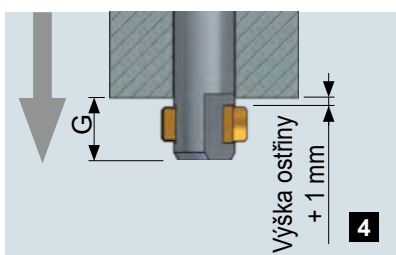
Během celého procesu obrábění není zapotřebí změna směru otáčení ani zastavení vřetena. Břit nástroje se v rychloposuvu napoložuje až před horní hranu otvoru, respektive hranu ostříny.



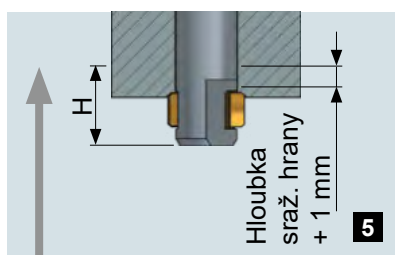
V dopředném pracovním posuvu je z přední hrany otvoru nejprve odstraněna ostřina a poté vytvořena sražená hrana.



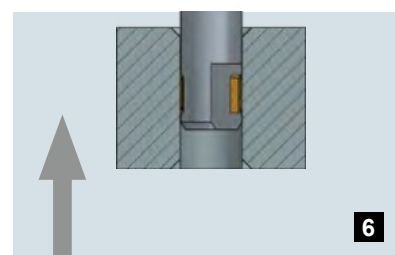
Pokračujte v pracovním posuvu do dosažení hloubky sražené hrany + 1,0 mm, tzn. nože jsou zcela zasunutě do nožového pouzdra.



V rychloposuvu lze projet otvorem, aniž by došlo k poškození povrchu. Najedte nožem ven z otvoru o 1,0 mm za ostřinu, aby bylo zajištěno spolehlivé dosažení výchozí polohy.



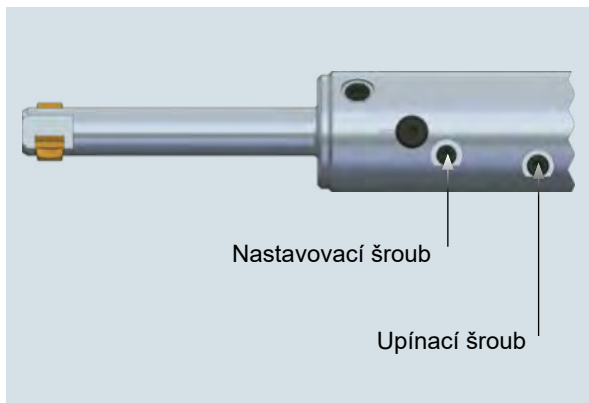
V pracovním posuvu zpět provedte obrábění. Nožem přitom najedte o 1,0 mm dále, než je zamýšlená hloubka sražené hrany.



V rychloposuvu vyjedte z obrobku ven a najedte k dalšímu otvoru.

Tabulka rozměrů pro pokyny k programování

Nástroj	E	F	G	H
DEFA 4-6	0,8	3,4	6,0	3,4
DEFA 6-10	0,8	1,8 + (0,5B)	1,8 + B + 1,0	1,8 + (0,5B)
DEFA 9-24	2,0	3,0 + (0,5B)	3,0 + B + 1,0	1,8 + (0,5B)



Síla, která radiálně působí na nože, by měla být alespoň tak velká, aby nože v daných pracovních podmínkách (nečistota, chladicí voda apod.) vyjely na nastavený D2. Důležité: Síla nožů nedefinuje velikost sražené hrany!

Zvětšení síly nožů:

Otočte upínací šroub doprava.

Zmenšení síly nožů:

Otočte upínací šroub doleva.

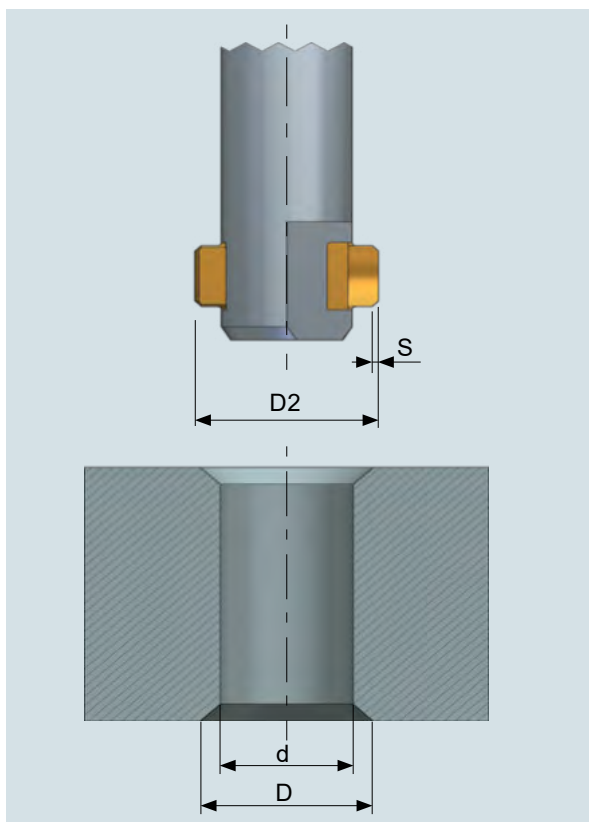
Orientační hodnota pro sílu nožů 8–12 N

Je třeba zohlednit závislosti, například materiál a požadavky na sraženou hranu. Doporučujeme opracování testovacího otvoru.

UPOZORNĚNÍ

Síla nožů nedefinuje velikost sražené hrany!

Nastavení velikosti sražené hrany



Požadovaný srážecí průměr **D** se nastavuje pomocí nastavovacího průměru **D2**. Nesmí být překročen maximální D2 (hodnoty viz tabulky nástrojů na stranách 116-120).

D2 = nastavovací průměr

D = srážecí průměr

S = šířka ovládací plochy (viz strana 128 a násl.)

$$D2 \approx D + 2S$$

Postup:

- Pomocí klíče s vnitřním šestihranem otáčejte nastavovacím šroubem, dokud nebude dosaženo požadovaného nastavovacího průměru D2. Za tímto účelem odstraňte červený ochranný lak.
 - Zvětšení D2 = otočení nastavovacího šroubu doleva
 - Zmenšení D2 = otočení nastavovacího šroubu doprava
- Nastavovací šroub opět zajistěte.

Pokud se srážecí průměr **D** mírně liší od požadovaného průměru, může být nastavovací průměr D2 vhodně upraven.

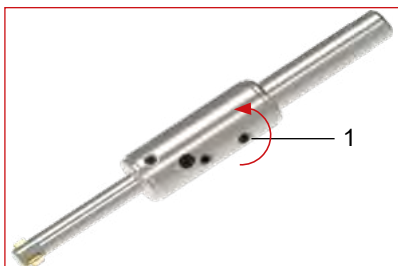
UPOZORNĚNÍ

Respektujte prosím hodnotu pro toleranci průměru otvoru d (+0,1 mm). Čím větší je zvolená tolerance, tím více vedlejších účinků se může vyskytnout (poškození otvoru, promáčknutí, menší \emptyset zhloubení).

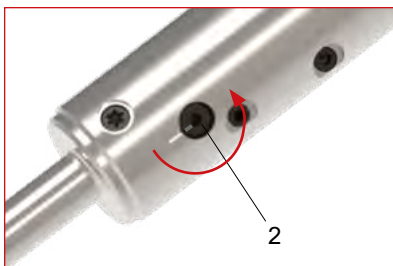
Při výměně nástroje pozor na kolizní průměr (\emptyset zhloubení $D + 2,0$ mm) pro dráhu pohybu. Důvod: Nůž se může působením vlastní hmotnosti vyklopit z nožového pouzdra.

DEFA

PRECISION TOOLS



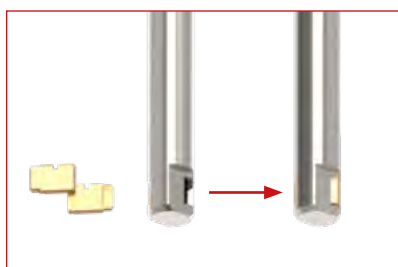
Otáčejte upínacím šroubem (1) doleva, dokud nože nepůjde rukou **snadno** stlačit k sobě. **Výměnu provádějte pouze s uvolněnými noži.**



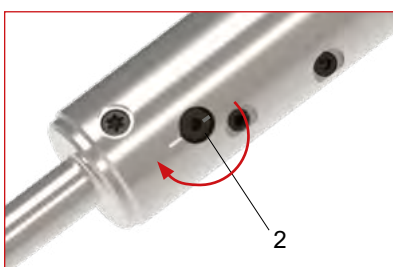
Otočte výstředník (2) o 180°, aby zářez ukazoval ve směru stopky.



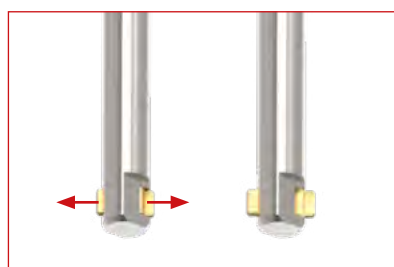
Vysuňte nože z nástroje.



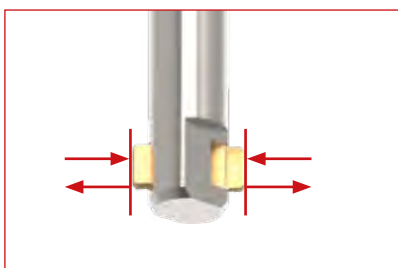
Pár vyčištěných náhradních nožů zasuňte společně tak, aby přibližně lícovaly s vnějším průměrem nástroje.



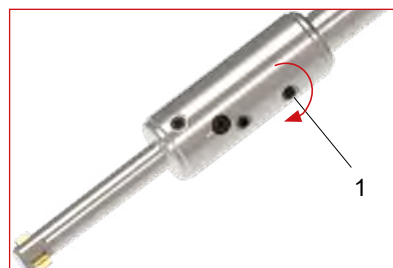
Otáčejte výstředníkem (2) zpět, dokud nepocítíte **mírný** odpor. Značky se poté budou nacházet proti sobě.



Posouvejte nože směrem ven, dokud automaticky nezaskočí.



Kontrola: Oba nože současně stlačte palcem a ukazovákem. Oba nože se musejí pohybovat synchronně.



Otáčejte upínacím šroubem (1) doprava, dokud nebude dosaženo požadované síly nožů. Dříve nastavená velikost sražené hrany se při výměně nožů nezmění. Hodnoty pro nastavení síly nožů viz strana 154.

Náhradní díly

Nožová pouzdra a kyvné kulisy

Označení nástroje	Nožové pouzdro DEFA 4–6 Ø D1				Kyvná kulisa DEFA 4–6		
	Ø D1	LN	LM	Č. výr.	Ø DW	LW	Č. výr.
4.0 - 4.8/30	3.8	30.0	45.5	GH-S-N-0102	2.0	53.6	GH-S-W-0003
4.0 - 4.8/60	3.8	60.0	75.5	GH-S-N-0132	2.0	83.7	GH-S-W-0027
4.2 - 5.2/30	4.1	30.0	45.5	GH-S-N-0151	2.0	53.6	GH-S-W-0003
4.2 - 5.2/60	4.1	60.0	75.5	GH-S-N-0152	2.0	83.7	GH-S-W-0027
4.6 - 5.8/30	4.5	30.0	45.5	GH-S-N-0154	2.0	53.6	GH-S-W-0003
4.6 - 5.8/60	4.5	60.0	75.5	GH-S-N-0155	2.0	83.7	GH-S-W-0027
5.0 - 6.4/30	4.8	30.0	45.5	GH-S-N-0107	2.0	53.6	GH-S-W-0003
5.0 - 6.4/60	4.8	60.0	75.5	GH-S-N-0134	2.0	83.7	GH-S-W-0027
5.5 - 6.8/30	5.3	30.0	45.5	GH-S-N-0109	2.0	53.6	GH-S-W-0003
5.5 - 6.8/60	5.3	60.0	75.5	GH-S-N-0135	2.0	83.7	GH-S-W-0027

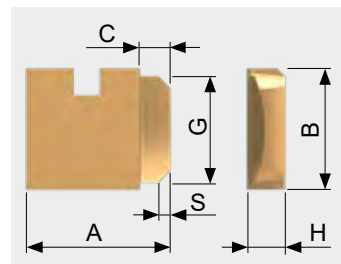
Označení nástroje	Nožové pouzdro DEFA 6–10 s Ø D1				Kyvná kulisa DEFA 6–10		
	Ø D1	LN	LM	Č. výr.	Ø DW	LW	Č. výr.
6.0 - 7.0/34	5.8	34.0	50.3	GH-S-N-0011	3.6	57.4	GH-S-W-0505
6.0 - 7.0/60	5.8	60.0	76.3	GH-S-N-0036	3.6	83.4	GH-S-W-0528
6.5 - 7.5/34	5.8	34.0	50.3	GH-S-N-0111	3.6	57.4	GH-S-W-0505
6.5 - 7.5/60	5.8	60.0	76.3	GH-S-N-0136	3.6	83.4	GH-S-W-0528
7.0 - 8.0/34	6.5	34.0	50.3	GH-S-N-0013	3.6	57.4	GH-S-W-0505
7.0 - 8.0/60	6.5	60.0	76.3	GH-S-N-0137	3.6	83.4	GH-S-W-0528
8.0 - 9.5/34	7.5	34.0	52.3	GH-S-N-0117	3.6	57.4	GH-S-W-0505
8.0 - 9.5/60	7.5	60.0	78.3	GH-S-N-0138	3.6	83.4	GH-S-W-0528
8.5 - 10.0/34	7.5	34.0	52.3	GH-S-N-0084	3.6	57.4	GH-S-W-0505
8.5 - 10.0/60	7.5	60.0	78.3	GH-S-N-0085	3.6	83.4	GH-S-W-0528

Označení nástroje	Nožové pouzdro DEFA 9–24 s Ø D1				Kyvná kulisa DEFA 9–24		
	Ø D1	LN	LM	Č. výr.	Ø DW	LW	Č. výr.
9.0 - 12.0/30	8.8	30.0	56.0	GH-S-N-0074	4.5	65.8	GH-S-W-0508
9.0 - 12.0/60	8.8	60.0	86.0	GH-S-N-0075	4.5	95.8	GH-S-W-0509
10.0 - 13.0/30	9.5	30.0	56.0	GH-S-N-0120	4.5	65.8	GH-S-W-0508
10.0 - 13.0/60	9.5	60.0	86.0	GH-S-N-0121	4.5	95.8	GH-S-W-0509
12.0 - 14.0/30	11.0	30.0	58.0	GH-S-N-0022	5.5	65.8	GH-S-W-0511
12.0 - 14.0/60	11.0	60.0	88.0	GH-S-N-0023	5.5	95.8	GH-S-W-0512
13.0 - 16.0/30	11.0	30.0	58.0	GH-S-N-0122	5.5	65.8	GH-S-W-0511
13.0 - 16.0/60	11.0	60.0	88.0	GH-S-N-0123	5.5	95.8	GH-S-W-0512
14.0 - 17.0/30	13.0	30.0	58.0	GH-S-N-0124	5.5	65.8	GH-S-W-0511
14.0 - 17.0/60	13.0	60.0	88.0	GH-S-N-0125	5.5	95.8	GH-S-W-0512
16.0 - 19.0/30	15.0	30.0	58.0	GH-S-N-0126	5.5	65.8	GH-S-W-0511
16.0 - 19.0/60	15.0	60.0	88.0	GH-S-N-0127	5.5	95.8	GH-S-W-0512
17.0 - 21.0/30	16.5	30.0	58.0	GH-S-N-0128	8.0	65.8	GH-S-W-0520
17.0 - 21.0/60	16.5	60.0	88.0	GH-S-N-0129	8.0	95.8	GH-S-W-0521
19.0 - 24.0/30	18.5	30.0	58.0	GH-S-N-0130	8.0	65.8	GH-S-W-0520
19.0 - 24.0/60	18.5	60.0	88.0	GH-S-N-0131	8.0	95.8	GH-S-W-0521

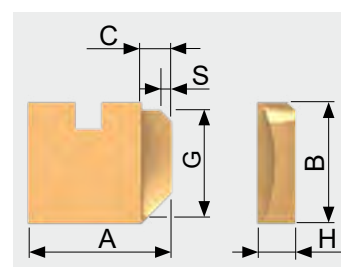
Rozměry nožů

Tabulka rozměrů

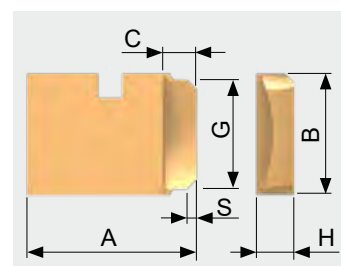
DEFA 4–6 90°, dopředné i zpětné řezání							
Označení	S	A	Srážecí Ø min.–max.	C	G	B	H
4.0 - 4.8	0.3	3.80	4.4 - 4.8	0.8	2.8	3.2	1.0
4.2 - 5.2	0.3	3.95	4.6 - 5.2	1.0	2.8	3.2	1.0
4.6 - 5.8	0.3	4.35	5.0 - 5.8	1.1	2.8	3.2	1.0
5.0 - 6.4	0.3	4.80	5.4 - 6.4	1.2	2.8	3.2	1.0
5.5 - 6.8	0.3	5.00	5.9 - 6.8	1.2	2.8	3.2	1.0



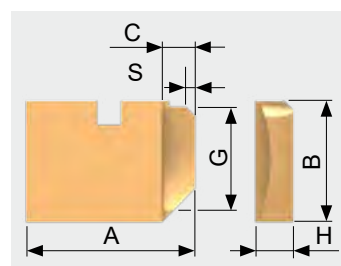
DEFA 4–6 90°, pouze zpětné řezání							
Označení	S	A	Srážecí Ø min.–max.	C	G	B	H
4.0 - 4.8	0.3	3.80	4.4 - 4.8	0.8	3.0	3.2	1.0
4.2 - 5.2	0.3	3.95	4.6 - 5.2	1.0	3.0	3.2	1.0
4.6 - 5.8	0.3	4.35	5.0 - 5.8	1.1	3.0	3.2	1.0
5.0 - 6.4	0.3	4.80	5.4 - 6.4	1.2	3.0	3.2	1.0
5.5 - 6.8	0.3	5.00	5.9 - 6.8	1.2	3.0	3.2	1.0



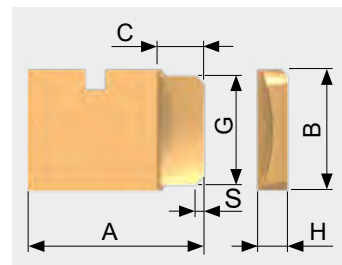
DEFA 6–10 90°, dopředné i zpětné řezání							
Označení	S	A	Srážecí Ø min.–max.	C	G	B	H
6.0 - 7.0	0.3	5.60	6.2 - 6.8	1.1	3.6	4.0	1.25
6.5 - 7.5	0.3	6.00	6.5 - 7.6	1.4	3.6	4.0	1.25
7.0 - 8.0	0.3	6.45	7.0 - 8.5	1.5	3.6	4.0	1.25
8.0 - 9.5	0.4	7.05	8.1 - 9.6	1.8	5.4	6.0	1.50
8.5 - 10.0	0.4	7.45	8.9 - 10.4	2.0	5.4	6.0	1.50



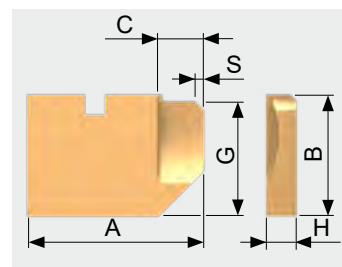
DEFA 6–10 90°, pouze zpětné řezání							
Označení	S	A	Srážecí Ø min.–max.	C	G	B	H
6.0 - 7.0	0.3	5.60	6.2 - 6.8	1.1	3.8	4.0	1.25
6.5 - 7.5	0.3	6.00	6.5 - 7.6	1.4	3.8	4.0	1.25
7.0 - 8.0	0.3	6.45	7.0 - 8.5	1.5	3.8	4.0	1.25
8.0 - 9.5	0.4	7.05	8.1 - 9.6	1.8	5.7	6.0	1.50
8.5 - 10.0	0.4	7.45	8.9 - 10.4	2.0	5.7	6.0	1.50



DEFA 9–24 90°, dopředné i zpětné řezání							
Označení	S	A	Srážecí Ø min.–max.	C	G	B	H
9.0 - 12.0	0.4	8.75	10.2 - 12.0 ¹	2.3	5.4	6.0	1.5
10.0 - 13.0	0.4	9.25	11.0 - 13.0 ¹	2.5	5.4	6.0	1.5
12.0 - 14.0	0.5	10.70	12.0 - 14.6 ¹	2.6	7.2	8.0	2.0
13.0 - 16.0	0.5	11.50	13.5 - 16.2 ¹	3.0	7.2	8.0	2.0
14.0 - 17.0	0.5	12.20	15.1 - 17.6 ¹	3.4	7.2	8.0	3.0
16.0 - 19.0	0.5	12.90	16.7 - 19.0 ¹	3.4	7.2	8.0	3.0
17.0 - 21.0	1.0	15.90	18.2 - 21.8 ¹	4.3	7.2	8.0	4.0
19.0 - 24.0	1.0	17.10	20.6 - 24.2 ¹	4.5	7.2	8.0	4.0



DEFA 9–24 90°, pouze zpětné řezání							
Označení	S	A	Srážecí Ø min.–max.	C	G	B	H
9.0 - 12.0	0.4	8.75	10.2 - 12.0 ¹	2.3	5.7	6.0	1.5
10.0 - 13.0	0.4	9.25	11.0 - 13.0 ¹	2.5	5.7	6.0	1.5
12.0 - 14.0	0.5	10.70	12.0 - 14.6 ¹	2.6	7.6	8.0	2.0
13.0 - 16.0	0.5	11.50	13.5 - 16.2 ¹	3.0	7.6	8.0	2.0
14.0 - 17.0	0.5	12.20	15.1 - 17.6 ¹	3.4	7.6	8.0	3.0
16.0 - 19.0	0.5	12.90	16.7 - 19.0 ¹	3.4	7.6	8.0	3.0
17.0 - 21.0	1.0	15.90	18.2 - 21.8 ¹	4.3	7.6	8.0	4.0
19.0 - 24.0	1.0	17.10	20.6 - 24.2 ¹	4.5	7.6	8.0	4.0

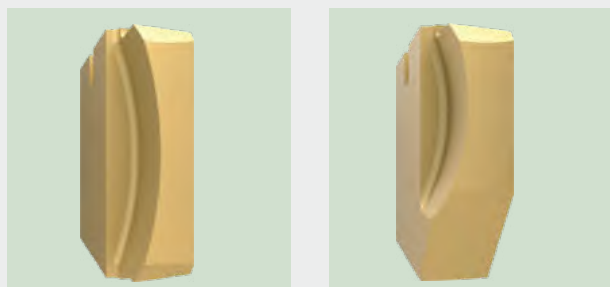


¹ Rozšířený rozsah srážení

UPOZORNĚNÍ

Pokud u vaší aplikace nelze s výše uvedenými standardními noži dosáhnout požadovaného výsledku, kontaktujte prosím vašeho poradce z firmy HEULE.

Nože s geometrií DF



dopředné i zpětné
řezání

pouze zpětné
řezání

Nože s geometrií DF se používají u definovaných, tolerovaných sražených hran. Vhodnější jsou rovněž pro tvrdé materiály nebo materiály s masivním vznikem ostřin.

Tento typ nože klade zvýšené nároky na vybavenost stroje, např. na stabilní upnutí obrobku a nástroje a stabilní vřetenostroje.

Není-li sražená hrana na přední straně žádoucí, **je nutné použít nůž určený pouze ke zpětnému řezání.**

Posuv pro nože s geometrií DF činí 0,03 mm až 0,1 mm/ot. Vyšší hodnota by neměla být překročena, jinak hrozí nebezpečí zlomení nože.

Nože s geometrií DR¹



dopředné i zpětné
řezání

pouze zpětné
řezání

Nože s geometrií DR¹ se používají u definovaných velikostí sražených hran s tolerancí a extrémně vysokými požadavky. Jsou upřednostňovány u velmi tvrdých materiálů nebo u materiálů s masivním vznikem ostřin.

Tyto nože musí být za podpory oddělení vývoje dimenzovány jednotlivě pro každý případ použití. Parametry řezání pro tyto velmi specifické nože musí být nově definovány pro každou aplikaci.

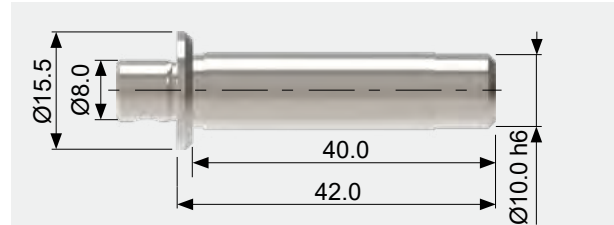
Navíc je třeba počítat s dodatečnou korekcí nožů po prvním zkušebním použití. Výsledky zkoušky budou analyzovány. Korekční opatření budou rovněž zahrnuta do dalšího vývoje specifických nožů DR vyráběných na zakázku.

¹Tyto speciální nože nejsou uvedeny v katalogu. Vaše poptávka nás potěší.

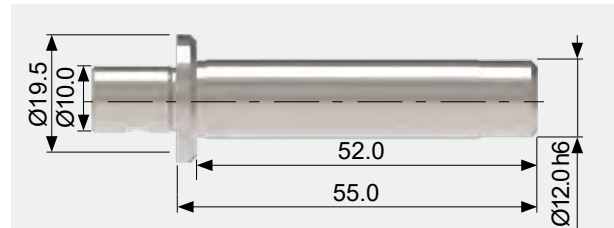
Rozměry stopek a zakončovacích čepů

Tabulka rozměrů

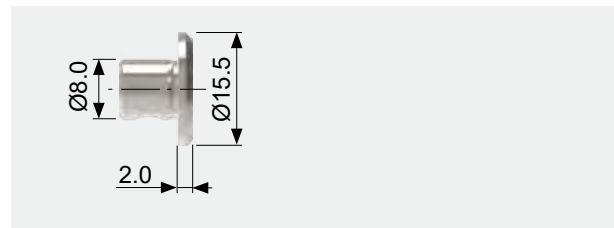
DEFA 4–6 / 6–10	
Typ stopky	Č. výr.
Válcová Ø 10	GH-S-S-0001



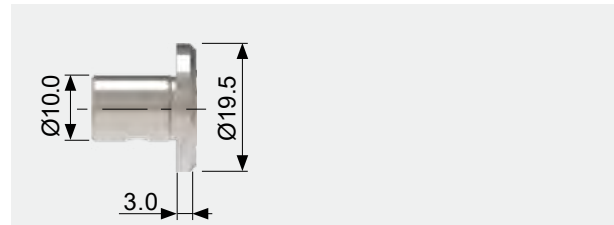
DEFA 9–24	
Typ stopky	Č. výr.
Válcová Ø 12	GH-S-S-0013

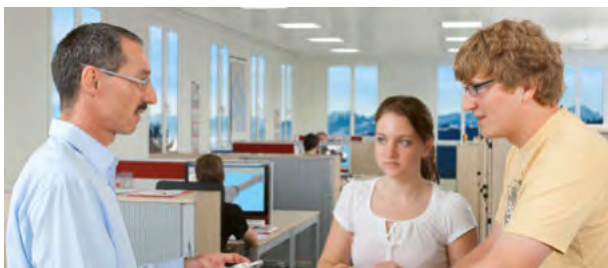


DEFA 4–6 / 6–10	
Typ stopky	Č. výr.
Zakončovací čep Ø 8	GH-S-S-0090



DEFA 9–24	
Typ stopky	Č. výr.
Zakončovací čep Ø 10	GH-S-S-0092





Informace na webu

www.heule.com/cs/zahlubovaci-nastroje/bsf

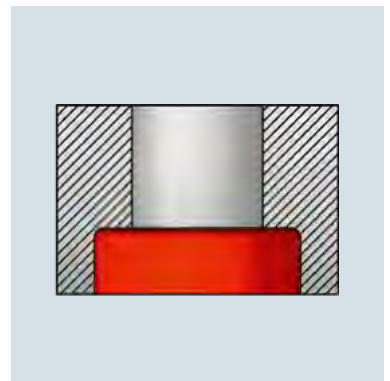
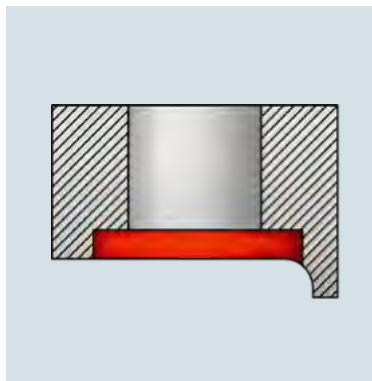


BSF

Obsah	
Vlastnosti a výhody	163
Popis nástroje / princip fungování	165
Verze BSF-P pro náročné tolerance zahlubování	166
Maximální nerovnosti	167
Výběr produktů	
Přehled sortimentu	168
Systém čísel výrobků BSF	169
Možnost: aktivace stlačeným vzduchem	170
Nástroj BSF pro Ø 6,5 až 7,0 mm	171
Nástroj BSF pro Ø 7,5 až 8,5 mm	172
Nástroj BSF pro Ø 9,0 až 10,0 mm	174
Nástroj BSF pro Ø 10,5 až 11,5 mm	176
Nástroj BSF pro Ø 12,0 až 14,0 mm	179
Nástroj BSF pro Ø 14,5 až 17,0 mm	184
Nástroj BSF pro Ø 17,5 až 21,0 mm	190
Výběr nástroje pro zahloubení pro hlavy šroubů	200
Technické informace	
Minimální požadavky na stroj	200
Parametry řezání BSF	201
Aktivační otáčky	202
Nákres aplikačních parametrů	203
Příklad použití a objednávky	204
Příklad programování	205
Výměna nože	206
Náhradní díly	207
FAQ	213

BSF

Ekonomické zpětné rovinné zahlubování pro
zahloubení do 2,3násobku průměru otvoru



BSF – ekonomický nástroj pro zpětné rovinné zahlubování



Zpětné rovinné zahlubování do 2,3násobku průměru otvoru

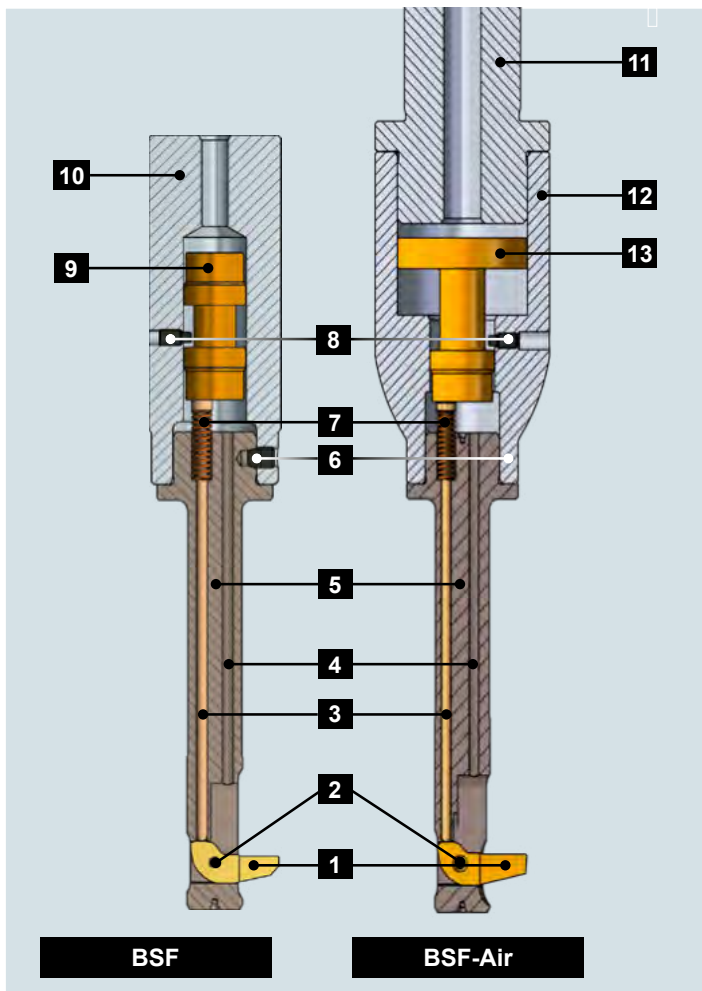
Nástroj BSF umožňuje zarovnávaní a rovinné zahlubování bez otáčení obrobku. Robustní nástroj přesvědčí svou jednoduchostí a spolehlivým fungováním.

K vyklopení nože dojde otáčením vřetena, k jeho zatažení pak aktivací vnitřního chladiče stroje. Alternativně je zde také možnost aktivace vzduchem.

Vlastnosti a výhody

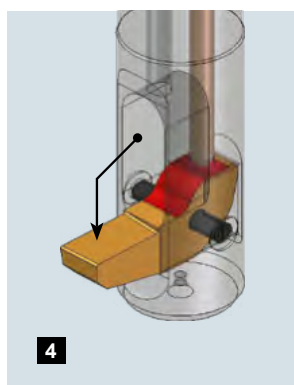
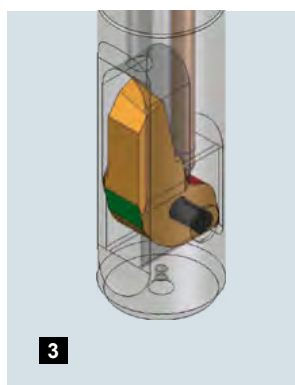
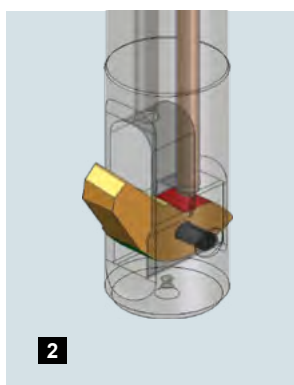
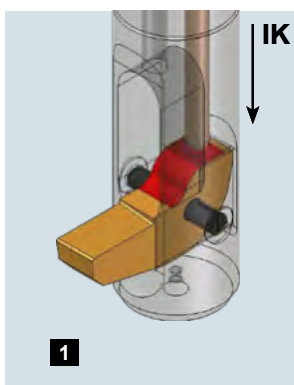


- Nástroj BSF je koncipován speciálně pro automatický provoz a je ihned připraven k použití. Funguje zcela bez momentové vzpěry, změny směru otáčení nebo najížděcího mechanismu.
- Jednoduchý mechanismus sklápění v kombinaci s tlakem vnitřního chladiče stroje (min. 20 barů, max. 50 barů) zabraňuje adhezi třísek a nečistoty. Aktivace vzduchem nebo mazáním minimálním množstvím je možná v rámci specifického projektu. Volitelně je k dispozici aktivace vzduchem (min. 6 barů).
- Výměna nože je velmi snadná. Rovněž ostatní jednotlivé součásti lze rychle vyměnit.
- Nástroj je vhodný pro vertikální i horizontální použití.
- Standardní sortiment odstupňovaný po 0,5 mm od průměru otvoru 6,5 mm do 21,0 mm.
- Nože ve všech rozměrech jsou z povlakovaného slinutého karbidu.
- Díky speciálně vyvinuté geometrii nástroje jsou třísky a nečistota vymývány z výřezů v noži ven. Tím je zajištěna vysoká spolehlivost.



- 1** Nůž
- 2** Rozpěrný kolík (přiložen k noži)
- 3** Ovládací čep
- 4** Odlehčovací otvor / vnitřní chlazení
- 5** Těleso nože
- 6** Upínací šroub
- 7** Tlačná pružina
- 8** Fixační šroub pro zajištění pístu
- 9** Píst
- 10** Stopka BSF
- 11** Stopka BSF-Air
- 12** Vzduchový válec
- 13** Vzduchový píst

Princip fungování zatahování a vyklápění nože

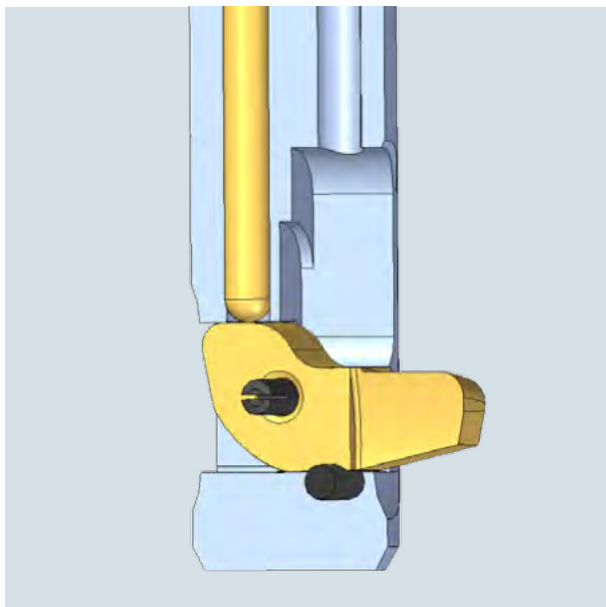


1 Vnitřní chlazení (IK) nebo přívod vzduchu vytváří tlak na píst (viz popis nástroje bod 9). Nůž je sklopen – deaktivován pomocí ovládacího čepu, který působí na přítlačnou plochu (červená).

2 Během pohybu zaklapnutí nože se přítlačná plocha odkloní a ovládací čep - stále pod tlakem chladicí kapaliny / tlaku vzduchu - tlačí na zakřivení břítu a nutí břit se zcela zaklapnout.

3 V zataženém stavu je nůž fixován v poloze ovládacím čepem. Nůž zůstává v poloze (zatažený) nezávisle na zrychlení v axiálním směru (osa Z).

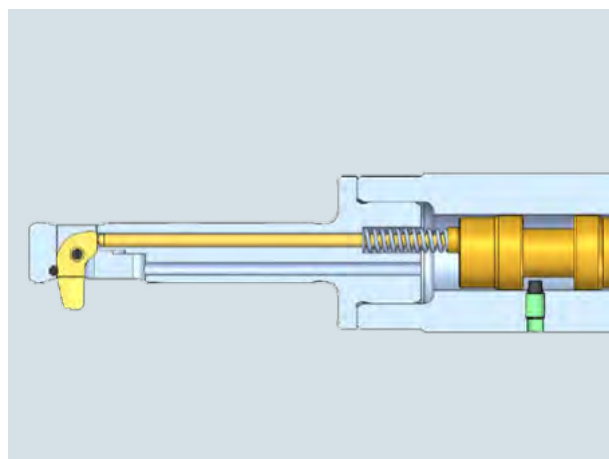
4 Po vypnutí tlaku chladicí kapaliny/tlaku vzduchu se ovládací čep zasune a nůž se otáčením vřetena odklopí směrem ven – aktivuje.



Toleranční pásmo BSF-P +/-0,1 mm

Standardní verze nástroje BSF se na trhu etablovala jako ekonomický všestranný nástroj pro zpětné zahlubování. Rozšíření řady BSF-P umožňuje nové aplikace. Toto prodloužení přesvědčí zvýšenou přesností hloubení s tolerančním pásmem 0,2 mm (+/-0,1 mm).

Možnosti použití jsou stejné jako u standardních nástrojů. Vizuální identifikační znaky rozšíření systému BSF jsou otočný šroub v pouzdru nože a přidavná drážka na samotném břitu.



Funkce BSF-P

- Verze BSF-P umožňuje bez vůle, radiální blokování ostří během procesu obrábění.
- Tvarový nůž verze BSF-P je erodovaný. Tato nová verze může být také použita pro kontrolu dalších specifických požadavků zákazníka s ohledem na technickou proveditelnost.

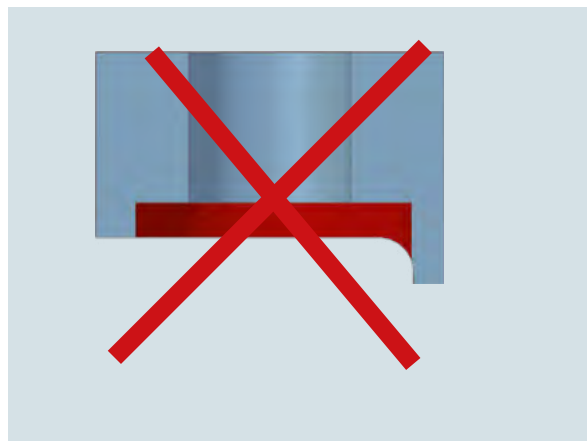
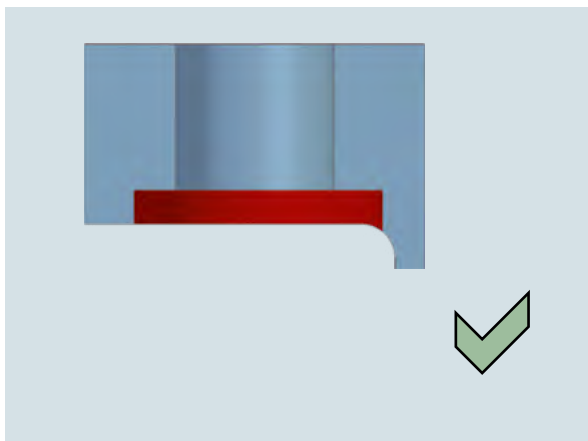


Kompatibilita BSF-P se standardním provedením BSF

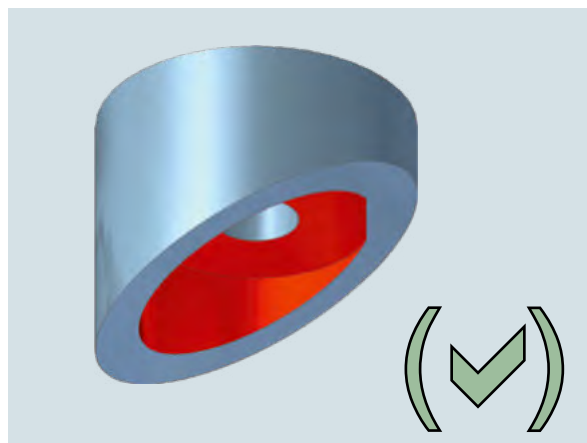
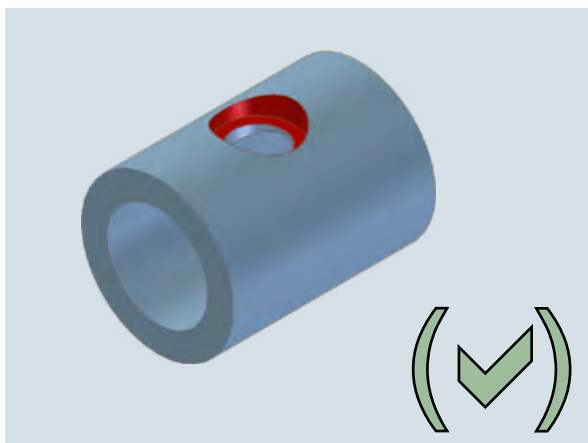
- Technická kompatibilita se standardní řadou BSF.
- Pouzdro čepele a břit verze BSF-P lze také namontovat na stopku standardních nástrojů BSF.
- Verze BSF-P není k dispozici jako standardní sortiment. Dotazy ohledně BSF-P zasílejte na HEULE spolu s aplikačními výkresy tak, aby byly rozměry a tolerance jasně viditelné.

Maximální nerovnosti

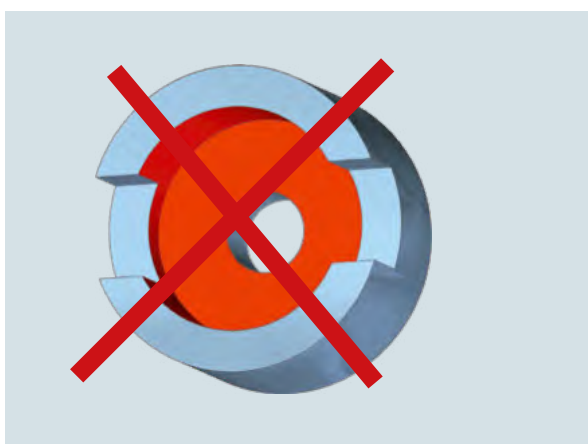
Povoleny jsou částečně přerušené řezy (sešikmení) do 20°. Obrábění v oblasti přerušovaného řezu musí být prováděno bez vnitřního chlazení (IK) / tlaku vzduchu.



Zpracování možné za určitých podmínek. Obrábění je podmíněně možné. Je nutná technická konzultace.



Úplně přerušené řezy, jako jsou drážky, štěrby atd., mohou vést ke zlomení nože a nástroje.



Přehled sortimentu BSF

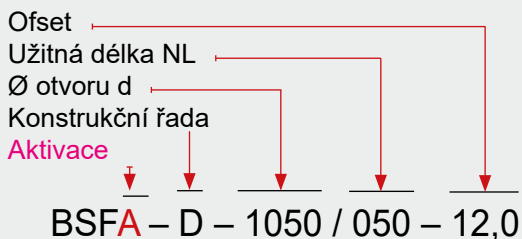
Standardní sortiment sestává z nástrojů s noži pro průměr otvoru od 6,5 mm do 21,0 mm. Dosažitelná rovinná zahloubení v tomto rozsahu činí maximálně 2,3násobek průměru otvoru. Z hlediska funkce je relevantní správná kombinace nástroje a nože. K nástroji proto musí být bezpodmínečně zvoleny nože ze stejné konstrukční řady.

Pokud standardní sortiment nebude odpovídat vašim požadavkům, kontaktujte prosím firmu HEULE Werkzeug AG. Rádi přijmeme jakoukoli technickou výzvu.



Rozsah Ø otvorů	Rozsah zahloubení	Konstrukční řada
6,5 mm až 7,0 mm	9,5 mm až 16,5 mm	Konstrukční řada A
7,5 mm až 8,5 mm	11,0 mm až 20,0 mm	Konstrukční řada B
9,0 mm až 10,0 mm	13,5 mm až 23,0 mm	Konstrukční řada C
10,5 mm až 11,5 mm	15,5 mm až 26,5 mm	Konstrukční řada D
12,0 mm až 14,0 mm	18,0 mm až 32,5 mm	Konstrukční řada E
14,5 mm až 17,0 mm	21,5 mm až 39,5 mm	Konstrukční řada F
17,5 mm až 21,0 mm	26,0 mm až 49,0 mm	Konstrukční řada G

Č. výr. nástroj **bez nože**



Aktivace

Nástroje BSF standardně pracují s aktivací chladicí kapaliny (IK). Pokud má stroj pouze chlazení vzduchem, měla by být zvolena verze "A" pro vzduch (viz vysvětlení na str. 170).

Konstrukční řada

Program BSF je rozdělen do sedmi konstrukčních řad (A–G). Toto rozdělení umožňuje snadnější výběr nože a zabraňuje záměně různých nástrojů a nožů.

Průměr otvoru d

Průměr otvoru je u standardního programu BSF nejdůležitějším kritériem pro výběr. Konstrukční řady BSF jsou rozděleny podle velikosti otvorů.

Průměr zahloubení D

Průměr zahloubení lze vypočítat přičtením hodnoty offsetu nástroje k hodnotě offsetu nože.

Systém stopek

Nástroje BSF jsou standardně opatřeny válcovou stopkou. Na vyžádání mohou být vyrobeny rovněž se stopkou Weldon nebo Whistle Notch. U stopky Weldon doplňte číslo nástroje o dodatek „HB“, respektive „HE“ pro stopku Whistle Notch.

bez údaje = válcová stopka (= standardní)
HB = Weldon
HE = Whistle Notch

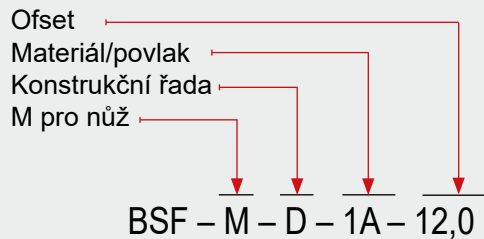
Konkrétní příklad se stopkou Weldon:
BSF-D-1050/050-12.0 – **HB**

Jak postupovat při výběru nástroje a nože

Nástroj vyberte pomocí tabulek na straně 171 a následujících. Nejprve vyhledejte průměr otvoru odpovídající vaší aplikaci, a teprve poté se rozhodněte pro průměr zahloubení. Potřebné číslo výrobku nástroje a nože následně naleznete v tabulce.

Nástroje BSF se dodávají bez nože. Nože musí být definovány a objednány zvlášť.

Č. výr. nůž



Výběr nože / označení

Číslo výrobku vhodného nože lze nalézt v tabulce nástrojů nebo zjistit pomocí vyhledávače nástrojů BSF na internetové stránce www.heule.com.

Konstrukční řada

Rozdělení nožů do konstrukčních řad je stejné jako u nástrojů. Analogicky platí: pro nástroj z konstrukční řady E lze zvolit pouze nůž z konstrukční řady E.

Hodnota offsetu

Pomocí hodnoty offsetu nástroje a nože lze určit Ø zahloubení. Příklad: 12,0 + 12,0 = Ø zahloubení 24,0 (viz výše / příklad na straně 201)

Materiál/povlak

Materiál a povlak nože jsou závislé na dané aplikaci. Standardní nože se volí tak, aby odpovídaly požadavkům aplikace.

Materiál:

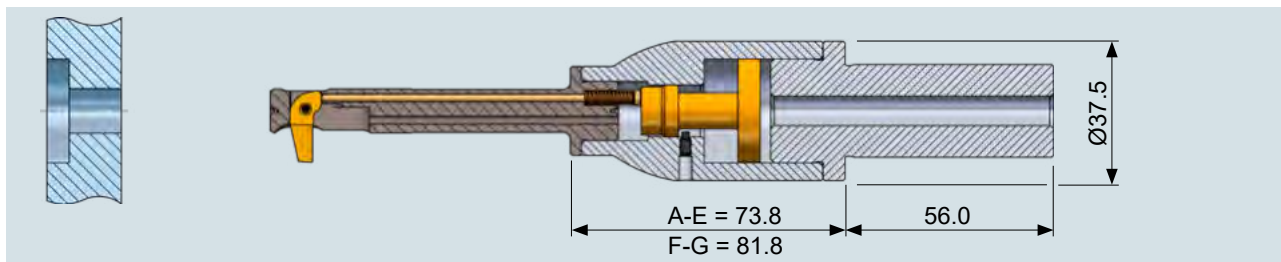
1 = slinutý karbid

Povlak:

Nože ze slinutého karbidu se dodávají se dvěma různými povlaky:

A = obecný (např. ocel, titan)

D = hliník



Obrázek: BSF-Air – možnost použití na strojích bez interního chlazení

Vzhledem k alternativnímu technickému provedení části hřídele nabízí BSF možnost aktivace nože stlačeným vzduchem. To lze implementovat pomocí všech standardních nástrojů. Možné aplikace jsou tedy totožné s těmi standardními nástroji.

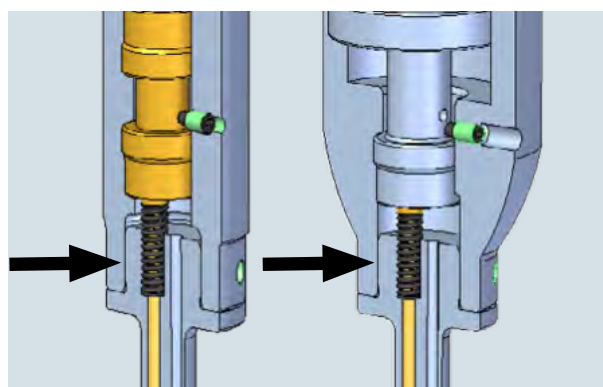
Aktivační síly jsou spolehlivé od 7 bar, což je srovnatelné s 20 bar interního chlazení. Reakční doba stroje je obvykle 1-2 sekundy v závislosti na rychlosti nárůstu tlaku stroje.

Oblast nasazení

- Tato varianta stopky se používá tam, kde je průmyslově specifický požadavek na aktivaci stlačeným vzduchem při 7 barech.
- Použitím tohoto volitelného nástroje je zaručena vysoká úroveň spolehlivosti procesu a opakovatelnosti procesu.
- Stávající nástroje lze v případě potřeby přeměnit na aktivaci vzduchem.

Kompatibilita se standardním BSF

- Hřídel standardní řady je plně kompatibilní s verzí aktivovaného vzduchem.
- Přizpůsobení pouzdra nože je shodné se standardním sortimentem řady BSF.
- **DŮLEŽITÉ:** BSF s aktivací vzduchu nelze aktivovat chladicí kapalinou. Díky specifické konstrukci hřídele vede přímo k poruše.



Konverzní sada standardní BSF na BSF-Air

Pouzdro nože série A-E pro stopku Ø20 mm	
Typ hřídele	Artiklové číslo
Válcový	BSF-O-0001
Weldon	BSF-O-0001 HB
Whistle Notch	BSF-O-0001 HE

Pouzdro nože série A-E pro stopku Ø25 mm	
Typ hřídele	Artiklové číslo
Válcový	BSF-O-0002
Weldon	BSF-O-0002 HB
Whistle Notch	BSF-O-0002 HE

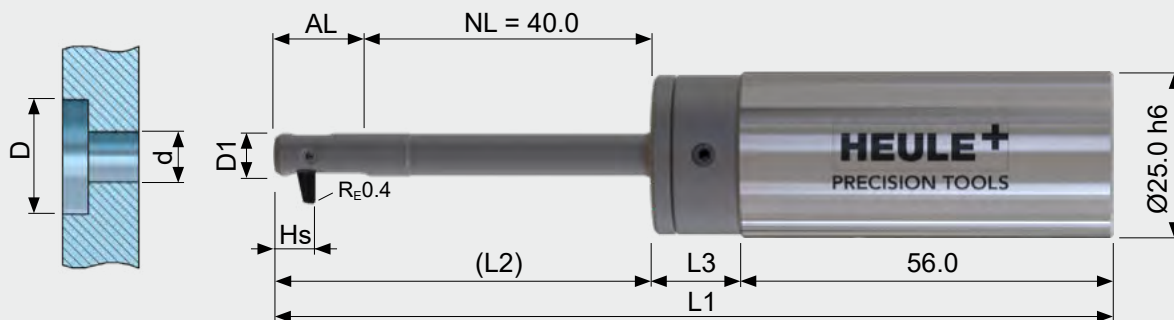
Pouzdro nože série A-E pro stopku Ø32 mm	
Typ hřídele	Artiklové číslo
Válcový	BSF-O-0003
Weldon	BSF-O-0003 HB
Whistle Notch	BSF-O-0003 HE

Pouzdro nože série A-E pro stopku Ø20 mm	
Typ hřídele	Artiklové číslo
Válcový	BSF-O-0004
Weldon	BSF-O-0004 HB
Whistle Notch	BSF-O-0004 HE

Pouzdro nože série A-E pro stopku Ø25 mm	
Typ hřídele	Artiklové číslo
Válcový	BSF-O-0005
Weldon	BSF-O-0005 HB
Whistle Notch	BSF-O-0005 HE

Pouzdro nože série A-E pro stopku Ø32 mm	
Typ hřídele	Artiklové číslo
Válcový	BSF-O-0006
Weldon	BSF-O-0006 HB
Whistle Notch	BSF-O-0006 HE

Nástroj BSF pro Ø 6,5 až 7,0 mm



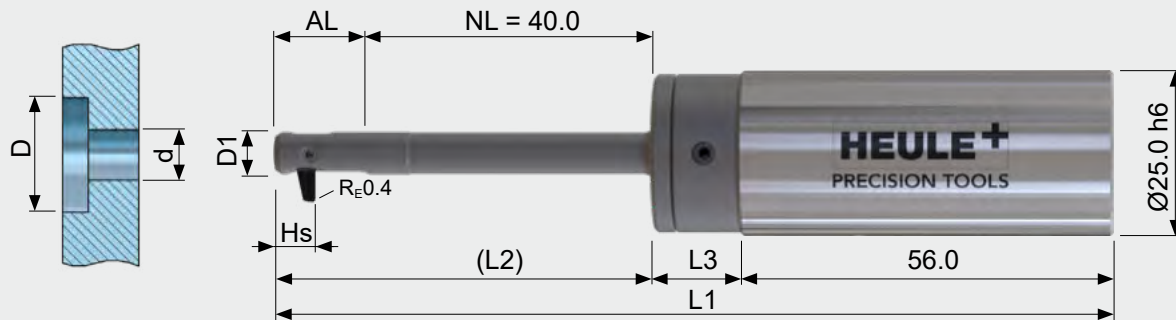
Ø otvoru d	Ø nástr. D1	Ø zahloubení D	AL	HS	L1	L2	L3	Nástr. bez nože	Nůž ¹	
								Č. výr.	Č. výr.	
6.50	6.40	9.50	14.25	6.15	127.75	58.25	13.50	BSF-A-0650/040-6.5	BSF-M-A-1A-3.0	
		10.00						BSF-A-0650/040-7.0		
		10.50						BSF-A-0650/040-7.5		
	11.00	11.50	12.00	14.25	6.15	127.75	58.25	13.50	BSF-A-0650/040-6.5	BSF-M-A-1A-4.5
									BSF-A-0650/040-7.0	
									BSF-A-0650/040-7.5	
									BSF-A-0650/040-6.5	
									BSF-A-0650/040-7.0	
									BSF-A-0650/040-7.5	
	12.50	13.00	13.50	14.25	6.15	127.75	58.25	13.50	BSF-A-0650/040-6.5	BSF-M-A-1A-6.0
									BSF-A-0650/040-7.0	
									BSF-A-0650/040-7.5	
									BSF-A-0650/040-6.5	
									BSF-A-0650/040-7.0	
									BSF-A-0650/040-7.5	
14.00	14.50	15.00	14.25	6.15	127.75	58.25	13.50	BSF-A-0650/040-6.5	BSF-M-A-1A-7.5	
								BSF-A-0650/040-7.0		
								BSF-A-0650/040-7.5		
								BSF-A-0650/040-6.5		
								BSF-A-0650/040-7.0		
								BSF-A-0650/040-7.5		
7.00	6.90	10.00	15.00	6.15	127.75	58.25	13.50	BSF-A-0700/040-7.0	BSF-M-A-1A-3.0	
		10.50						BSF-A-0700/040-7.5		
		11.00						BSF-A-0700/040-8.0		
	11.50	12.00	12.50	15.00	6.15	127.75	58.25	13.50	BSF-A-0700/040-7.0	BSF-M-A-1A-4.5
									BSF-A-0700/040-7.5	
									BSF-A-0700/040-8.0	
									BSF-A-0700/040-7.0	
									BSF-A-0700/040-7.5	
									BSF-A-0700/040-8.0	
	13.00	13.50	14.00	15.00	6.15	127.75	58.25	13.50	BSF-A-0700/040-7.0	BSF-M-A-1A-6.0
									BSF-A-0700/040-7.5	
									BSF-A-0700/040-8.0	
									BSF-A-0700/040-7.0	
									BSF-A-0700/040-7.5	
									BSF-A-0700/040-8.0	
14.50	15.00	15.50	15.00	6.15	127.75	58.25	13.50	BSF-A-0700/040-7.0	BSF-M-A-1A-7.5	
								BSF-A-0700/040-7.5		
								BSF-A-0700/040-8.0		
								BSF-A-0700/040-7.0		
								BSF-A-0700/040-7.5		
								BSF-A-0700/040-8.0		
16.00	16.50		15.00	6.15	127.75	58.25	13.50	BSF-A-0700/040-7.0	BSF-M-A-1A-9.0	
								BSF-A-0700/040-7.5		
								BSF-A-0700/040-7.5		

¹ A = povlak pro slitiny oceli, titan a Inconel / D = povlak pouze pro slitiny hliníku (viz strana 169).

POKYN K OBJEDNÁVCE

- Standardní stopka u čísla výrobku nástroje *bez* dodatku = válcová stopka.
S dodatkem: „-HB“ = stopka Weldon, „-HE“ = stopka Whistle Notch (viz strana 169).
- U nářadí s aktivací vzduchu (viz strana 170) přidejte k číslu výrobku „A“ (např. BSFA-A-0650/040-6.5)
- Pozor, nože musí být objednány zvlášť.

Nástroj BSF pro Ø 7,5 až 8,0 mm



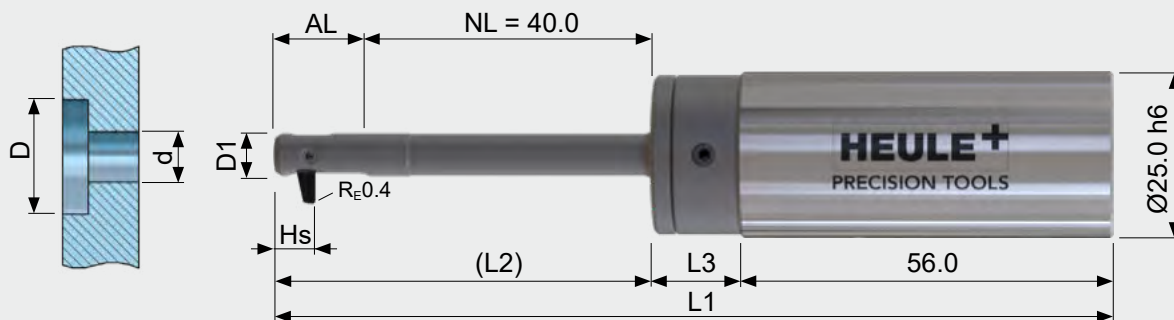
Ø otvoru d	Ø nástř. D1	Ø zahloubení D	AL	HS	L1	L2	L3	Nástr. bez nože	Nůž ¹
								Č. výt.	Č. výt.
7.50	7.40	11.00	17.00	7.55	130.50	61.00	13.50	BSF-B-0750/040-7.5	BSF-M-B-1A-3.5
		11.50						BSF-B-0750/040-8.0	
		12.00						BSF-B-0750/040-8.5	
		12.50						BSF-B-0750/040-7.5	BSF-M-B-1A-5.0
		13.00						BSF-B-0750/040-8.0	
		13.50						BSF-B-0750/040-8.5	
		14.00						BSF-B-0750/040-7.5	BSF-M-B-1A-6.5
		14.50						BSF-B-0750/040-8.0	
		15.00						BSF-B-0750/040-8.5	
		15.50						BSF-B-0750/040-7.5	BSF-M-B-1A-8.0
		16.00						BSF-B-0750/040-8.0	
		16.50						BSF-B-0750/040-8.5	
		17.00						BSF-B-0750/040-7.5	BSF-M-B-1A-9.5
		17.50						BSF-B-0750/040-8.0	
		8.00						7.90	11.50
12.00	BSF-B-0800/040-8.5								
12.50	BSF-B-0800/040-9.0								
13.00	BSF-B-0800/040-8.0		BSF-M-B-1A-5.0						
13.50	BSF-B-0800/040-8.5								
14.00	BSF-B-0800/040-9.0								
14.50	BSF-B-0800/040-8.0		BSF-M-B-1A-6.5						
15.00	BSF-B-0800/040-8.5								
15.50	BSF-B-0800/040-9.0								
16.00	BSF-B-0800/040-8.0		BSF-M-B-1A-8.0						
16.50	BSF-B-0800/040-8.5								
17.00	BSF-B-0800/040-9.0								
17.50	BSF-B-0800/040-8.0		BSF-M-B-1A-9.5						
18.00	BSF-B-0800/040-8.5								
18.50	BSF-B-0800/040-9.0								

¹ A = povlak pro slitiny oceli, titan a Inconel / D = povlak pouze pro slitiny hliníku (viz strana 169).

POKYN K OBJEDNÁVCE

- Standardní stopka u čísla výrobku nástroje *bez* dodatku = válcová stopka.
- S dodatkem: „-HB“ = stopka Weldon, „-HE“ = stopka Whistle Notch (viz strana 169).
- U nářadí s aktivací vzduchu (viz strana 170) přidejte k číslu výrobku „A“ (např. BSFA-B-0750/040-7.5)
- Pozor, nože musí být objednány zvlášť.

Nástroj BSF pro Ø 8,5 mm



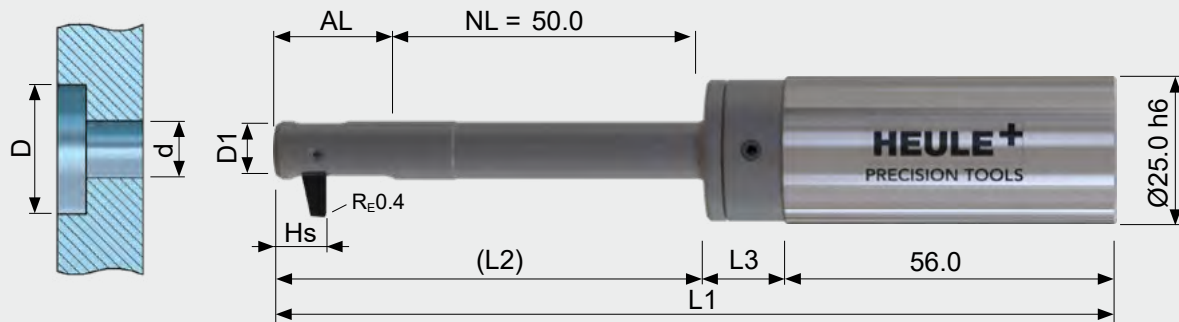
Ø otvoru d	Ø nástr. D1	Ø zahloubení D	AL	HS	L1	L2	L3	Nástr. bez nože	Nůž ¹
								Č. výr.	Č. výr.
8.50	8.40	12.00	17.75	7.55	131.25	61.75	13.50	BSF-B-0850/040-8.5	BSF-M-B-1A-3.5
		12.50						BSF-B-0850/040-9.0	
		13.00						BSF-B-0850/040-9.5	
		13.50	14.00	14.50	15.00	15.50	16.00	BSF-B-0850/040-8.5	BSF-M-B-1A-5.0
		14.00						BSF-B-0850/040-9.0	
		14.50						BSF-B-0850/040-9.5	
		15.00	15.50	16.00	16.50	17.00	17.50	BSF-B-0850/040-8.5	BSF-M-B-1A-6.5
		15.50						BSF-B-0850/040-9.0	
		16.00						BSF-B-0850/040-9.5	
		16.50	17.00	17.50	18.00	18.50	19.00	BSF-B-0850/040-8.5	BSF-M-B-1A-8.0
		17.00						BSF-B-0850/040-9.0	
		17.50						BSF-B-0850/040-9.5	
		18.00	18.50	19.00	19.50	20.00		BSF-B-0850/040-8.5	BSF-M-B-1A-9.5
		18.50						BSF-B-0850/040-9.0	
		19.00						BSF-B-0850/040-9.5	
		19.50	20.00					BSF-B-0850/040-8.5	BSF-M-B-1A-11.0
20.00	BSF-B-0850/040-9.0								

¹ A = povlak pro slitiny oceli, titan a Inconel / D = povlak pouze pro slitiny hliníku (viz strana 169).

POKYN K OBJEDNÁVCE

- Standardní stopka u čísla výrobku nástroje *bez* dodatku = válcová stopka.
S dodatkem: „-HB“ = stopka Weldon, „-HE“ = stopka Whistle Notch (viz strana 169).
- U náradí s aktivací vzduchu (viz strana 170) přidejte k číslu výrobku „A“ (např. BSFA-B-0750/040-7.5)
- Pozor, nože musí být objednány zvlášť.

Nástroj BSF pro Ø 9,0 až 9,5 mm



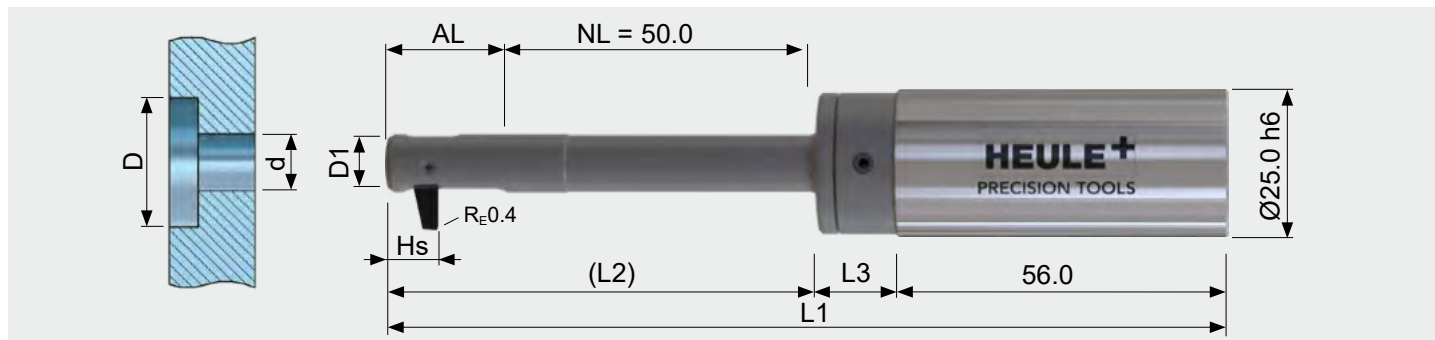
Ø otvoru d	Ø nástř. D1	Ø zahloubení D	AL	HS	L1	L2	L3	Nástr. bez nože	Nůž ¹
								Č. výr.	Č. výr.
9.00	8.90	13.50	20.25	8.55	143.75	74.25	13.50	BSF-C-0900/050-9.5	BSF-M-C-1A-4.0
		14.00						BSF-C-0900/050-10.0	
		14.50						BSF-C-0900/050-10.5	
		15.00						BSF-C-0900/050-9.5	BSF-M-C-1A-5.5
		15.50						BSF-C-0900/050-10.0	
		16.00						BSF-C-0900/050-10.5	
		16.50						BSF-C-0900/050-9.5	BSF-M-C-1A-7.0
		17.00						BSF-C-0900/050-10.0	
		17.50						BSF-C-0900/050-10.5	
		18.00						BSF-C-0900/050-9.5	BSF-M-C-1A-8.5
		18.50						BSF-C-0900/050-10.0	
		19.00						BSF-C-0900/050-10.5	
		19.50						BSF-C-0900/050-9.5	BSF-M-C-1A-10.0
		20.00						BSF-C-0900/050-10.0	
		20.50						BSF-C-0900/050-10.5	
21.00	BSF-C-0900/050-9.5	BSF-M-C-1A-11.5							
9.50	9.40	14.00	20.25	8.55	143.75	74.25	13.50	BSF-C-0950/050-10.0	BSF-M-C-1A-4.0
		14.50						BSF-C-0950/050-10.5	
		15.00						BSF-C-0950/050-11.0	
		15.50						BSF-C-0950/050-10.0	BSF-M-C-1A-5.5
		16.00						BSF-C-0950/050-10.5	
		16.50						BSF-C-0950/050-11.0	
		17.00						BSF-C-0950/050-10.0	BSF-M-C-1A-7.0
		17.50						BSF-C-0950/050-10.5	
		18.00						BSF-C-0950/050-11.0	
		18.50						BSF-C-0950/050-10.0	BSF-M-C-1A-8.5
		19.00						BSF-C-0950/050-10.5	
		19.50						BSF-C-0950/050-11.0	
		20.00						BSF-C-0950/050-10.0	BSF-M-C-1A-10.0
		20.50						BSF-C-0950/050-10.5	
		21.00						BSF-C-0950/050-11.0	
21.50	BSF-C-0950/050-10.0	BSF-M-C-1A-11.5							
22.00	BSF-C-0950/050-10.5								

¹ A = povlak pro slitiny oceli, titan a Inconel / D = povlak pouze pro slitiny hliníku (viz strana 169).

POKYN K OBJEDNÁVCE

- Standardní stopka u čísla výrobku nástroje *bez* dodatku = válcová stopka.
S dodatkem: „-HB“ = stopka Weldon, „-HE“ = stopka Whistle Notch (viz strana 169).
- U nářadí s aktivací vzduchu (viz strana 170) přidejte k číslu výrobku „A“ (např. BSFA-C-0900/050-9.5)
- Pozor, nože musí být objednány zvlášť.

Nástroj BSF pro Ø 10,0 mm



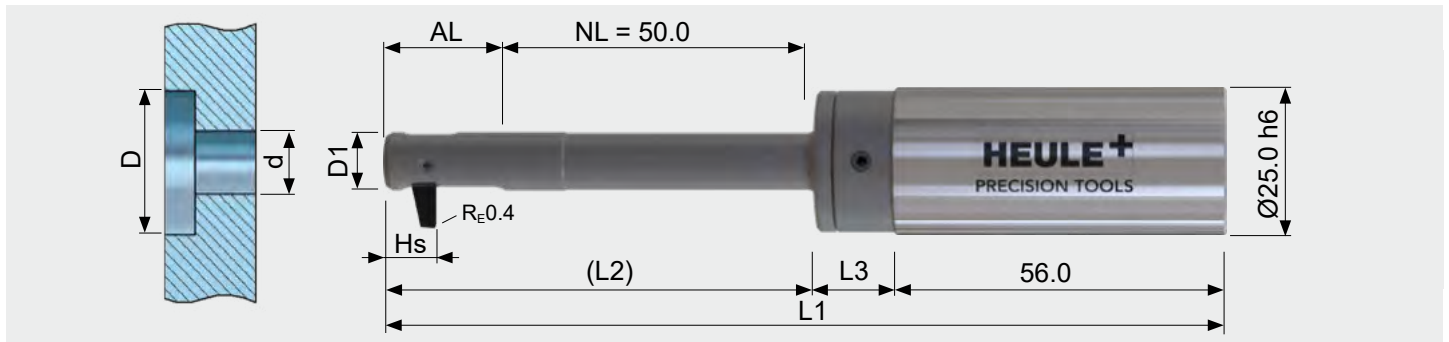
Ø otvoru d	Ø nástr. D1	Ø zahloubení D	AL	HS	L1	L2	L3	Nástr. bez nože	Nůž ¹
								Č. výr.	Č. výr.
10.00	9.90	14.50	20.25	8.55	143.75	74.25	13.50	BSF-C-1000/050-10.5	BSF-M-C-1A-4.0
		15.00						BSF-C-1000/050-11.0	
		15.50						BSF-C-1000/050-11.5	
		16.00						BSF-C-1000/050-10.5	BSF-M-C-1A-5.5
		16.50						BSF-C-1000/050-11.0	
		17.00						BSF-C-1000/050-11.5	
		17.50						BSF-C-1000/050-10.5	BSF-M-C-1A-7.0
		18.00						BSF-C-1000/050-11.0	
		18.50						BSF-C-1000/050-11.5	
		19.00						BSF-C-1000/050-10.5	BSF-M-C-1A-8.5
		19.50						BSF-C-1000/050-11.0	
		20.00						BSF-C-1000/050-11.5	
		20.50						BSF-C-1000/050-10.5	BSF-M-C-1A-10.0
		21.00						BSF-C-1000/050-11.0	
		21.50						BSF-C-1000/050-11.5	
22.00	BSF-C-1000/050-10.5	BSF-M-C-1A-11.5							
22.50	BSF-C-1000/050-11.0								
23.00	BSF-C-1000/050-11.5								

¹ A = povlak pro slitiny oceli, titan a Inconel / D = povlak pouze pro slitiny hliníku (viz strana 169).

POKYN K OBJEDNÁVCE

- Standardní stopka u čísla výrobku nástroje *bez* dodatku = válcová stopka.
S dodatkem: „-HB“ = stopka Weldon, „-HE“ = stopka Whistle Notch (viz strana 169).
- U nářadí s aktivací vzduchu (viz strana 170) přidejte k číslu výrobku „A“ (např. BSFA-C-0900/050-9.5)
- Pozor, nože musí být objednány zvlášť.

Nástroj BSF pro Ø 10,5 mm



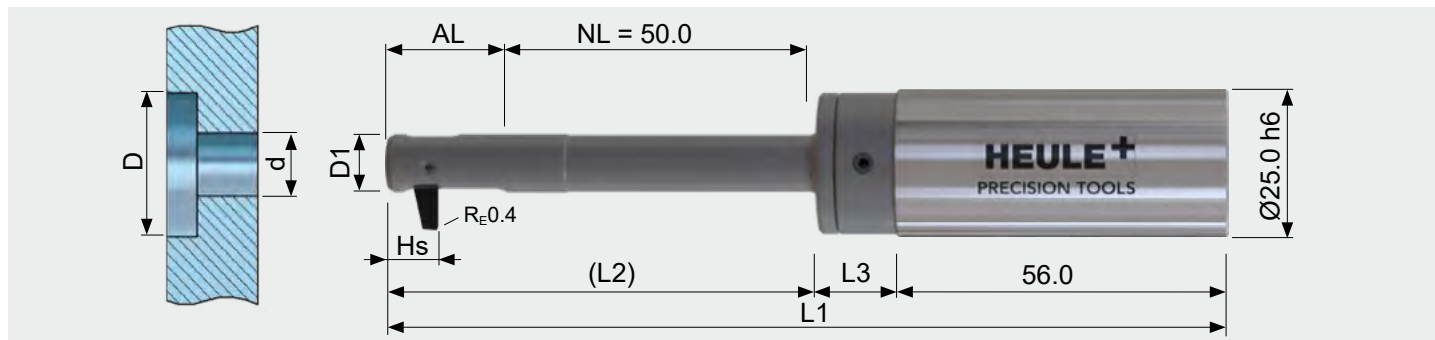
Ø otvoru d	Ø nástr. D1	Ø zahloubení D	AL	HS	L1	L2	L3	Nástr. bez nože	Nůž ¹
								Č. výr.	Č. výr.
10.50	10.40	15.50	22.50	9.63	146.00	76.50	13.50	BSF-D-1050/050-11.0	BSF-M-D-1A-4.5
		16.00						BSF-D-1050/050-11.5	
		16.50						BSF-D-1050/050-12.0	
		17.00						BSF-D-1050/050-12.5	
		17.50						BSF-D-1050/050-13.0	
		18.00						BSF-D-1050/050-11.0	BSF-M-D-1A-7.0
		18.50						BSF-D-1050/050-11.5	
		19.00						BSF-D-1050/050-12.0	
		19.50						BSF-D-1050/050-12.5	
		20.00						BSF-D-1050/050-13.0	
		20.50						BSF-D-1050/050-11.0	BSF-M-D-1A-9.5
		21.00						BSF-D-1050/050-11.5	
		21.50						BSF-D-1050/050-12.0	
		22.00						BSF-D-1050/050-12.5	
		22.50						BSF-D-1050/050-13.0	
		23.00						BSF-D-1050/050-11.0	BSF-M-D-1A-12.0
		23.50						BSF-D-1050/050-11.5	
		24.00						BSF-D-1050/050-12.0	
		24.50						BSF-D-1050/050-12.5	

¹ A = povlak pro slitiny oceli, titan a Inconel / D = povlak pouze pro slitiny hliníku (viz strana 169).

POKYN K OBJEDNÁVCE

- Standardní stopka u čísla výrobku nástroje *bez* dodatku = válcová stopka.
S dodatkem: „-HB“ = stopka Weldon, „-HE“ = stopka Whistle Notch (viz strana 169).
- U náradí s aktivací vzduchu (viz strana 170) přidejte k číslu výrobku „A“ (např. BSFA-D-1050/050-11.0)
- Pozor, nože musí být objednány zvlášť.

Nástroj BSF pro Ø 11,0 mm



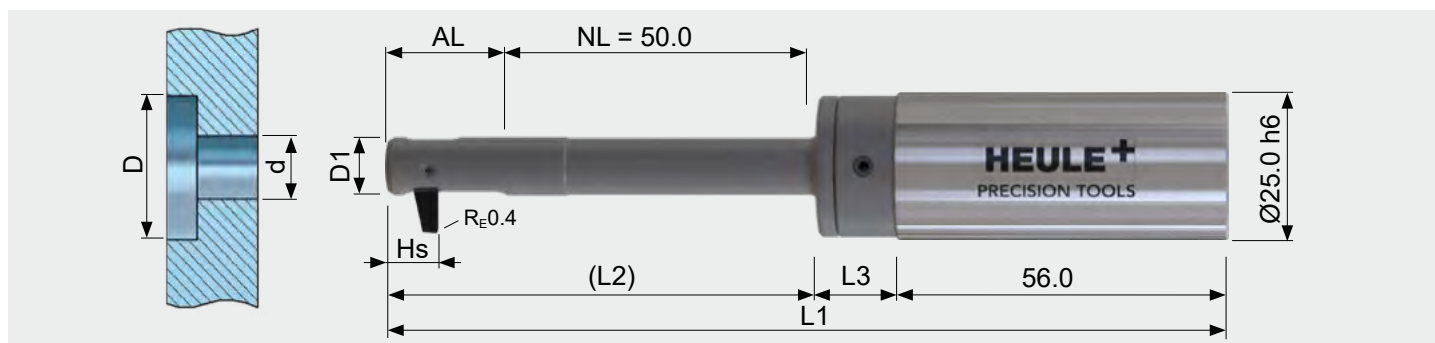
Ø otvoru d	Ø nástr. D1	Ø zahloubení D	AL	HS	L1	L2	L3	Nástr. bez nože	Nůž ¹
								Č. výr.	Č. výr.
11.00	10.90	16.00	22.50	9.63	146.00	76.50	13.50	BSF-D-1100/050-11.5	BSF-M-D-1A-4.5
		16.50						BSF-D-1100/050-12.0	
		17.00						BSF-D-1100/050-12.5	
		17.50						BSF-D-1100/050-13.0	
		18.00						BSF-D-1100/050-13.5	
		18.50						BSF-D-1100/050-11.5	BSF-M-D-1A-7.0
		19.00						BSF-D-1100/050-12.0	
		19.50						BSF-D-1100/050-12.5	
		20.00						BSF-D-1100/050-13.0	
		20.50						BSF-D-1100/050-13.5	
		21.00						BSF-D-1100/050-11.5	BSF-M-D-1A-9.5
		21.50						BSF-D-1100/050-12.0	
		22.00						BSF-D-1100/050-12.5	
		22.50						BSF-D-1100/050-13.0	
		23.00						BSF-D-1100/050-13.5	
		23.50						BSF-D-1100/050-11.5	BSF-M-D-1A-12.0
		24.00						BSF-D-1100/050-12.0	
		24.50						BSF-D-1100/050-12.5	
		25.00						BSF-D-1100/050-13.0	
		25.50						BSF-D-1100/050-13.5	

¹ A = povlak pro slitiny oceli, titan a Inconel / D = povlak pouze pro slitiny hliníku (viz strana 169).

POKYN K OBJEDNÁVCE

- Standardní stopka u čísla výrobku nástroje *bez* dodatku = válcová stopka.
S dodatkem: „-HB“ = stopka Weldon, „-HE“ = stopka Whistle Notch (viz strana 169).
- U náradí s aktivací vzduchu (viz strana 170) přidejte k číslu výrobku „A“ (např. BSFA-D-1050/050-11.0)
- Pozor, nože musí být objednány zvlášť.

Nástroj BSF pro Ø 11,5 mm



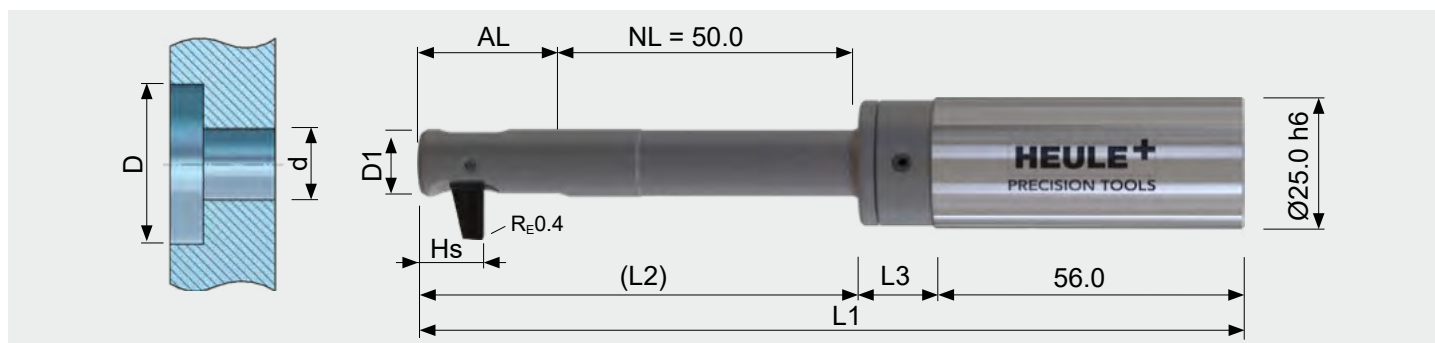
Ø otvoru d	Ø nástr. D1	Ø zahloubení D	AL	HS	L1	L2	L3	Nástr. bez nože	Nůž ¹
								Č. výr.	Č. výr.
11.50	11.40	16.50	23.75	9.63	147.25	77.75	13.50	BSF-D-1150/050-12.0	BSF-M-D-1A-4.5
		17.00						BSF-D-1150/050-12.5	
		17.50						BSF-D-1150/050-13.0	
		18.00						BSF-D-1150/050-13.5	
		18.50						BSF-D-1150/050-14.0	
	19.00	19.00	23.75	9.63	147.25	77.75	13.50	BSF-D-1150/050-12.0	BSF-M-D-1A-7.0
		19.50						BSF-D-1150/050-12.5	
		20.00						BSF-D-1150/050-13.0	
		20.50						BSF-D-1150/050-13.5	
		21.00						BSF-D-1150/050-14.0	
	21.50	21.50	23.75	9.63	147.25	77.75	13.50	BSF-D-1150/050-12.0	BSF-M-D-1A-9.5
		22.00						BSF-D-1150/050-12.5	
		22.50						BSF-D-1150/050-13.0	
		23.00						BSF-D-1150/050-13.5	
		23.50						BSF-D-1150/050-14.0	
24.00	24.00	23.75	9.63	147.25	77.75	13.50	BSF-D-1150/050-12.0	BSF-M-D-1A-12.0	
	24.50						BSF-D-1150/050-12.5		
	25.00						BSF-D-1150/050-13.0		
	25.50						BSF-D-1150/050-13.5		
	26.00						BSF-D-1150/050-14.0		
26.50	BSF-D-1150/050-12.0	BSF-M-D-1A-14.5							

¹ A = povlak pro slitiny oceli, titan a Inconel / D = povlak pouze pro slitiny hliníku (viz strana 169).

POKYN K OBJEDNÁVCE

- Standardní stopka u čísla výrobku nástroje *bez* dodatku = válcová stopka.
S dodatkem: „-HB“ = stopka Weldon, „-HE“ = stopka Whistle Notch (viz strana 169).
- U nářadí s aktivací vzduchu (viz strana 170) přidejte k číslu výrobku „A“ (např. BSFA-D-1050/050-11.0)
- Pozor, nože musí být objednány zvlášť.

Nástroj BSF pro Ø 12,0 mm



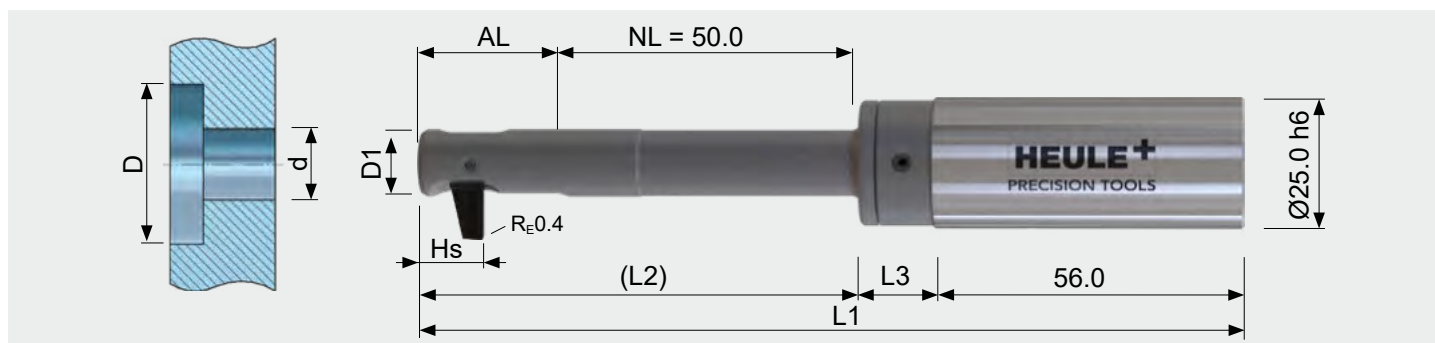
Ø otvoru d	Ø nástř. D1	Ø zahloubení D	AL	HS	L1	L2	L3	Nástr. bez nože	Nůž ¹
								Č. výr.	Č. výr.
12.00	11.90	18.00	26.75	11.40	150.25	80.75	13.50	BSF-E-1200/050-13.0	BSF-M-E-1A-5.0
		18.50						BSF-E-1200/050-13.5	
		19.00						BSF-E-1200/050-14.0	
		19.50						BSF-E-1200/050-14.5	
		20.00						BSF-E-1200/050-15.0	
		20.50						BSF-E-1200/050-13.0	BSF-M-E-1A-7.5
		21.00						BSF-E-1200/050-13.5	
		21.50						BSF-E-1200/050-14.0	
		22.00						BSF-E-1200/050-14.5	
		22.50						BSF-E-1200/050-15.0	
		23.00						BSF-E-1200/050-13.0	BSF-M-E-1A-10.0
		23.50						BSF-E-1200/050-13.5	
		24.00						BSF-E-1200/050-14.0	
		24.50						BSF-E-1200/050-14.5	
		25.00						BSF-E-1200/050-15.0	
		25.50						BSF-E-1200/050-13.0	BSF-M-E-1A-12.5
		26.00						BSF-E-1200/050-13.5	
		26.50						BSF-E-1200/050-14.0	
		27.00						BSF-E-1200/050-14.5	
		27.50						BSF-E-1200/050-15.0	
		28.00						BSF-E-1200/050-13.0	BSF-M-E-1A-15.0

¹ A = povlak pro slitiny oceli, titan a Inconel / D = povlak pouze pro slitiny hliníku (viz strana 169).

POKYN K OBJEDNÁVCE

- Standardní stopka u čísla výrobku nástroje *bez* dodatku = válcová stopka.
S dodatkem: „-HB“ = stopka Weldon, „-HE“ = stopka Whistle Notch (viz strana 169).
- U nářadí s aktivací vzduchu (viz strana 170) přidejte k číslu výrobku „A“ (např. BSFA-D-1050/050-11.0)
- Pozor, nože musí být objednány zvlášť.

Nástroj BSF pro Ø 12,5 mm



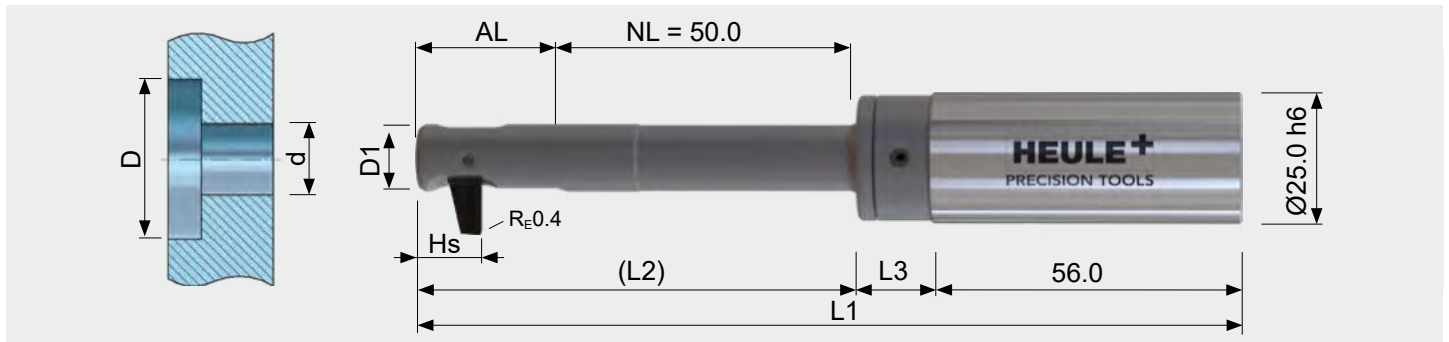
Ø otvoru d	Ø nástř. D1	Ø zahloubení D	AL	HS	L1	L2	L3	Nástr. bez nože	Nůž ¹
								Č. výř.	Č. výř.
12.50	12.40	18.50	26.75	11.40	150.25	80.75	13.50	BSF-E-1250/050-13.5	BSF-M-E-1A-5.0
		19.00						BSF-E-1250/050-14.0	
		19.50						BSF-E-1250/050-14.5	
		20.00						BSF-E-1250/050-15.0	
		20.50						BSF-E-1250/050-15.5	
		21.00						BSF-E-1250/050-13.5	BSF-M-E-1A-7.5
		21.50						BSF-E-1250/050-14.0	
		22.00						BSF-E-1250/050-14.5	
		22.50						BSF-E-1250/050-15.0	
		23.00						BSF-E-1250/050-15.5	
		23.50						BSF-E-1250/050-13.5	BSF-M-E-1A-10.0
		24.00						BSF-E-1250/050-14.0	
		24.50						BSF-E-1250/050-14.5	
		25.00						BSF-E-1250/050-15.0	
		25.50						BSF-E-1250/050-15.5	
		26.00						BSF-E-1250/050-13.5	BSF-M-E-1A-12.5
		26.50						BSF-E-1250/050-14.0	
		27.00						BSF-E-1250/050-14.5	
		27.50						BSF-E-1250/050-15.0	
		28.00						BSF-E-1250/050-15.5	
		28.50						BSF-E-1250/050-13.5	BSF-M-E-1A-15.0
		29.00						BSF-E-1250/050-14.0	

¹ A = povlak pro slitiny oceli, titan a Inconel / D = povlak pouze pro slitiny hliníku (viz strana 169).

POKYN K OBJEDNÁVCE

- Standardní stopka u čísla výrobku nástroje *bez* dodatku = válcová stopka.
S dodatkem: „-HB“ = stopka Weldon, „-HE“ = stopka Whistle Notch (viz strana 169).
- U nářadí s aktivací vzduchu (viz strana 170) přidejte k číslu výrobku „A“ (např. BSFA-E-1200/050-13.0)
- Pozor, nože musí být objednány zvlášť.

Nástroj BSF pro Ø 13,0 mm



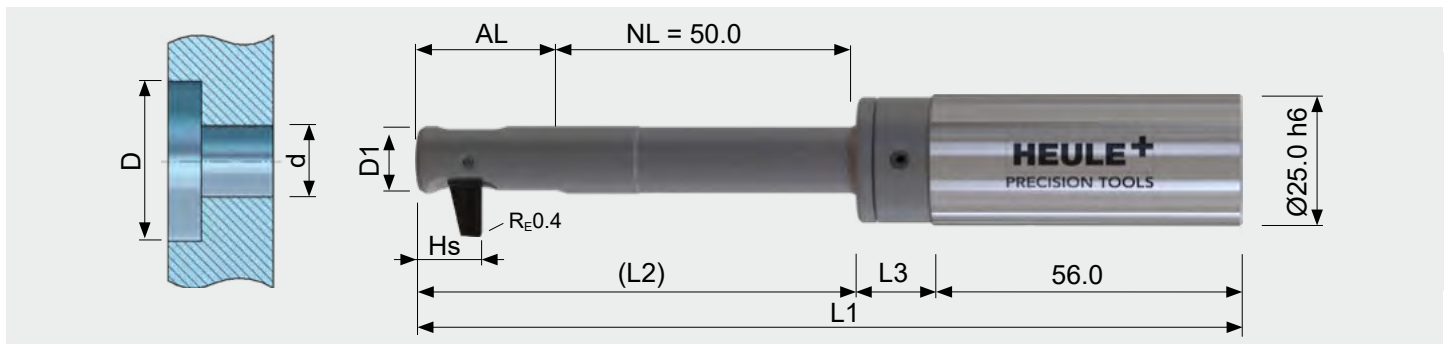
Ø otvoru d	Ø nástr. D1	Ø zahloubení D	AL	HS	L1	L2	L3	Nástr. bez nože	Nůž ¹
								Č. výr.	Č. výr.
13.00	12.90	19.00	26.75	11.40	150.25	80.75	13.50	BSF-E-1300/050-14.0	BSF-M-E-1A-5.0
		19.50						BSF-E-1300/050-14.5	
		20.00						BSF-E-1300/050-15.0	
		20.50						BSF-E-1300/050-15.5	
		21.00						BSF-E-1300/050-16.0	
		21.50						BSF-E-1300/050-14.0	BSF-M-E-1A-7.5
		22.00						BSF-E-1300/050-14.5	
		22.50						BSF-E-1300/050-15.0	
		23.00						BSF-E-1300/050-15.5	
		23.50						BSF-E-1300/050-16.0	
		24.00						BSF-E-1300/050-14.0	BSF-M-E-1A-10.0
		24.50						BSF-E-1300/050-14.5	
		25.00						BSF-E-1300/050-15.0	
		25.50						BSF-E-1300/050-15.5	
		26.00						BSF-E-1300/050-16.0	
		26.50						BSF-E-1300/050-14.0	BSF-M-E-1A-12.5
		27.00						BSF-E-1300/050-14.5	
		27.50						BSF-E-1300/050-15.0	
		28.00						BSF-E-1300/050-15.5	
		28.50						BSF-E-1300/050-16.0	
		29.00						BSF-E-1300/050-14.0	BSF-M-E-1A-15.0
		29.50						BSF-E-1300/050-14.5	
		30.00						BSF-E-1300/050-15.0	

¹ A = povlak pro slitiny oceli, titan a Inconel / D = povlak pouze pro slitiny hliníku (viz strana 169).

POKYN K OBJEDNÁVCE

- Standardní stopka u čísla výrobku nástroje *bez* dodatku = válcová stopka.
S dodatkem: „-HB“ = stopka Weldon, „-HE“ = stopka Whistle Notch (viz strana 169).
- U náradí s aktivací vzduchu (viz strana 170) přidejte k číslu výrobku „A“ (např. BSF-A-E-1200/050-13.0)
- Pozor, nože musí být objednány zvlášť.

Nástroj BSF pro Ø 13,5 mm



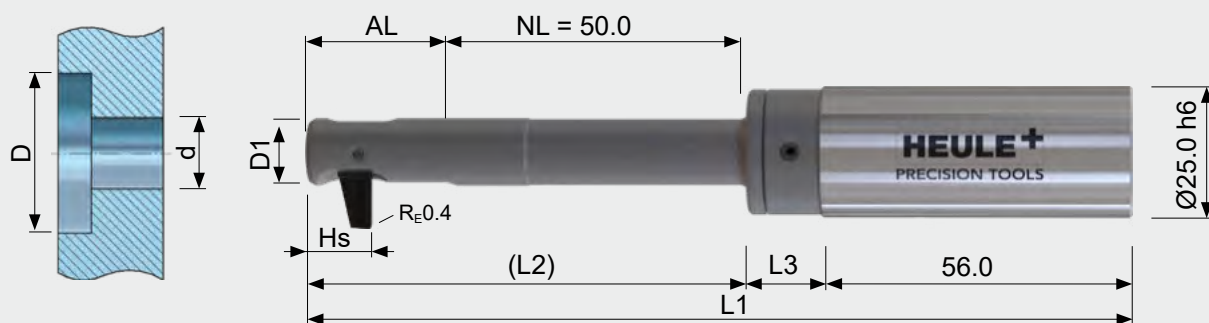
Ø otvoru d	Ø nástř. D1	Ø zahloubení D	AL	HS	L1	L2	L3	Nástr. bez nože	Nůž ¹
								Č. výt.	Č. výt.
13.50	13.40	19.50	26.75	11.40	150.25	80.75	13.50	BSF-E-1350/050-14.5	BSF-M-E-1A-5.0
		20.00						BSF-E-1350/050-15.0	
		20.50						BSF-E-1350/050-15.5	
		21.00						BSF-E-1350/050-16.0	
		21.50						BSF-E-1350/050-16.5	
		22.00						BSF-E-1350/050-14.5	BSF-M-E-1A-7.5
		22.50						BSF-E-1350/050-15.0	
		23.00						BSF-E-1350/050-15.5	
		23.50						BSF-E-1350/050-16.0	
		24.00						BSF-E-1350/050-16.5	
		24.50						BSF-E-1350/050-14.5	BSF-M-E-1A-10.0
		25.00						BSF-E-1350/050-15.0	
		25.50						BSF-E-1350/050-15.5	
		26.00						BSF-E-1350/050-16.0	
		26.50						BSF-E-1350/050-16.5	
		27.00						BSF-E-1350/050-14.5	BSF-M-E-1A-12.5
		27.50						BSF-E-1350/050-15.0	
		28.00						BSF-E-1350/050-15.5	
		28.50						BSF-E-1350/050-16.0	
		29.00						BSF-E-1350/050-16.5	
		29.50						BSF-E-1350/050-14.5	BSF-M-E-1A-15.0
		30.00						BSF-E-1350/050-15.0	
		30.50						BSF-E-1350/050-15.5	
		31.00						BSF-E-1350/050-16.0	
		31.50						BSF-E-1350/050-16.5	

¹ A = povlak pro slitiny oceli, titan a Inconel / D = povlak pouze pro slitiny hliníku (viz strana 169).

POKYN K OBJEDNÁVCE

- Standardní stopka u čísla výrobku nástroje *bez* dodatku = válcová stopka.
S dodatkem: „-HB“ = stopka Weldon, „-HE“ = stopka Whistle Notch (viz strana 169).
- U nářadí s aktivací vzduchu (viz strana 17) přidejte k číslu výrobku „A“ (např. BSFA-E-1200/050-13.0)
- Pozor, nože musí být objednány zvlášť.

Nástroj BSF pro Ø 14,0 mm



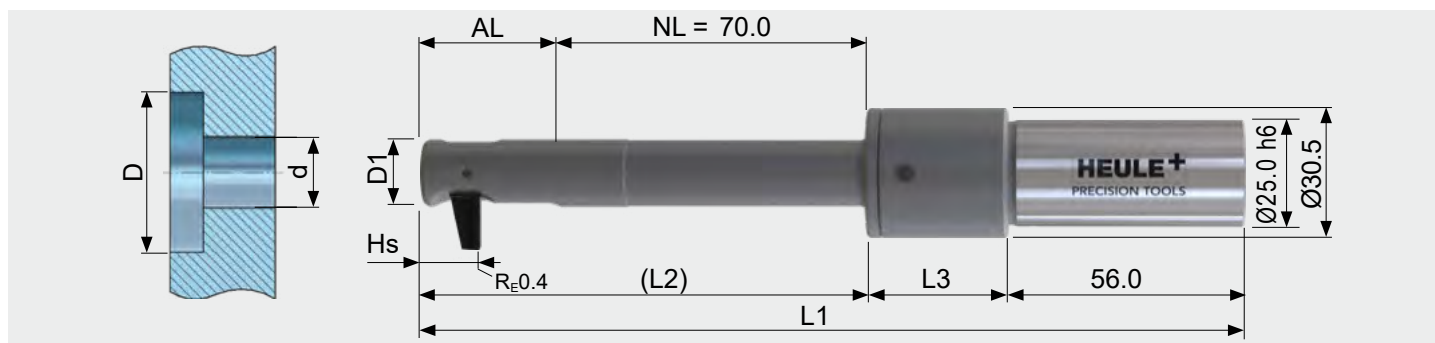
Ø otvoru d	Ø nástr. D1	Ø zahloubení D	AL	HS	L1	L2	L3	Nástr. bez nože	Nůž ¹
								Č. výr.	Č. výr.
14.00	13.90	20.00	28.00	11.40	151.50	82.00	13.50	BSF-E-1400/050-15.0	BSF-M-E-1A-5.0
		20.50						BSF-E-1400/050-15.5	
		21.00						BSF-E-1400/050-16.0	
		21.50						BSF-E-1400/050-16.5	
		22.00						BSF-E-1400/050-17.0	
		22.50						BSF-E-1400/050-15.0	BSF-M-E-1A-7.5
		23.00						BSF-E-1400/050-15.5	
		23.50						BSF-E-1400/050-16.0	
		24.00						BSF-E-1400/050-16.5	
		24.50						BSF-E-1400/050-17.0	
		25.00						BSF-E-1400/050-15.0	BSF-M-E-1A-10.0
		25.50						BSF-E-1400/050-15.5	
		26.00						BSF-E-1400/050-16.0	
		26.50						BSF-E-1400/050-16.5	
		27.00						BSF-E-1400/050-17.0	
		27.50						BSF-E-1400/050-15.0	BSF-M-E-1A-12.5
		28.00						BSF-E-1400/050-15.5	
		28.50						BSF-E-1400/050-16.0	
		29.00						BSF-E-1400/050-16.5	
		29.50						BSF-E-1400/050-17.0	
		30.00						BSF-E-1400/050-15.0	BSF-M-E-1A-15.0
		30.50						BSF-E-1400/050-15.5	
		31.00						BSF-E-1400/050-16.0	
		31.50						BSF-E-1400/050-16.5	
		32.00						BSF-E-1400/050-17.0	
		32.50						BSF-E-1400/050-15.0	BSF-M-E-1A-17.5

¹ A = povlak pro slitiny oceli, titan a Inconel / D = povlak pouze pro slitiny hliníku (viz strana 169).

POKYN K OBJEDNÁVCE

- Standardní stopka u čísla výrobku nástroje *bez* dodatku = válcová stopka.
S dodatkem: „-HB“ = stopka Weldon, „-HE“ = stopka Whistle Notch (viz strana 169).
- U nářadí s aktivací vzduchu (viz strana 17) přidejte k číslu výrobku „A“ (např. BSFA-E-1200/050-13.0)
- Pozor, nože musí být objednány zvlášť.

Nástroj BSF pro Ø 14,5 mm



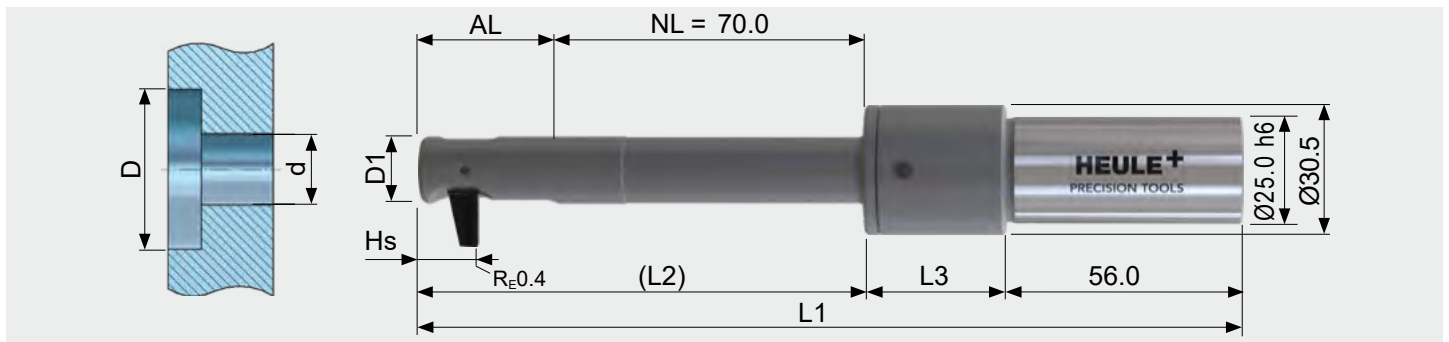
Ø otvoru d	Ø nástr. D1	Ø zahloubení D	AL	HS	L1	L2	L3	Nástr. bez nože	Nůž ¹
								Č. výr.	Č. výr.
14.50	14.40	21.50	30.75	13.40	193.75	104.75	33.00	BSF-F-1450/070-16.0	BSF-M-F-1A-5.5
		22.00						BSF-F-1450/070-16.5	
		22.50						BSF-F-1450/070-17.0	
		23.00						BSF-F-1450/070-17.5	
		23.50						BSF-F-1450/070-18.0	
		24.00						BSF-F-1450/070-18.5	
		24.50						BSF-F-1450/070-19.0	
		25.00						BSF-F-1450/070-16.0	BSF-M-F-1A-9.0
		25.50						BSF-F-1450/070-16.5	
		26.00						BSF-F-1450/070-17.0	
		26.50						BSF-F-1450/070-17.5	
		27.00						BSF-F-1450/070-18.0	
		27.50						BSF-F-1450/070-18.5	
		28.00						BSF-F-1450/070-19.0	
		28.50						BSF-F-1450/070-16.0	BSF-M-F-1A-12.5
		29.00						BSF-F-1450/070-16.5	
		29.50						BSF-F-1450/070-17.0	
		30.00						BSF-F-1450/070-17.5	
		30.50						BSF-F-1450/070-18.0	
		31.00						BSF-F-1450/070-18.5	
		31.50						BSF-F-1450/070-19.0	
		32.00						BSF-F-1450/070-16.0	BSF-M-F-1A-16.0
		32.50						BSF-F-1450/070-16.5	
		33.00						BSF-F-1450/070-17.0	
		33.50						BSF-F-1450/070-17.5	

¹ A = povlak pro slitiny oceli, titan a Inconel / D = povlak pouze pro slitiny hliníku (viz strana 169).

POKYN K OBJEDNÁVCE

- Standardní stopka u čísla výrobku nástroje *bez* dodatku = válcová stopka.
- S dodatkem: „-HB“ = stopka Weldon, „-HE“ = stopka Whistle Notch (viz strana 169).
- U nářadí s aktivací vzduchu (viz strana 17) přidejte k číslu výrobku „A“ (např. BSFA-F-1450/070-16.0)
- Pozor, nože musí být objednány zvlášť.

Nástroj BSF pro Ø 15,0 mm



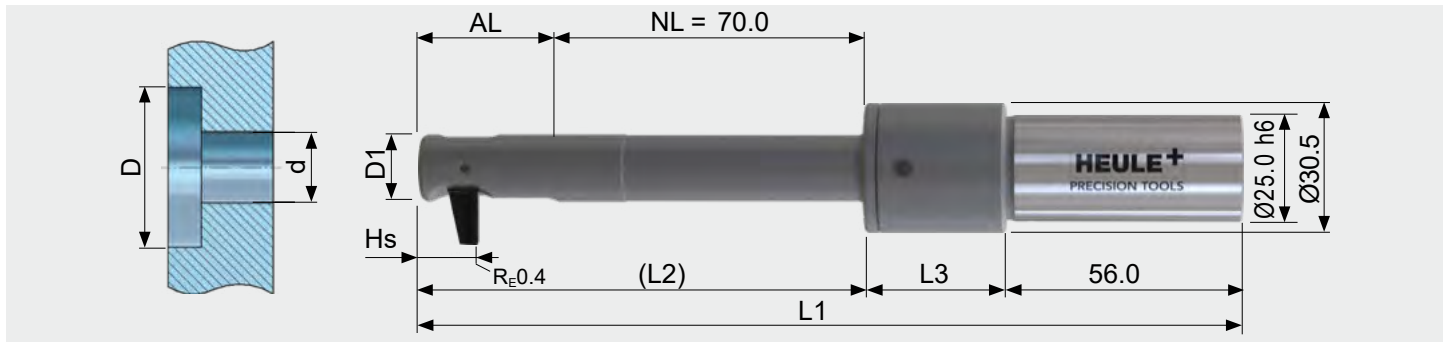
Ø otvoru d	Ø nástr. D1	Ø zahloubení D	AL	HS	L1	L2	L3	Nástr. bez nože	Nůž ¹
								Č. výr.	Č. výr.
15.00	14.90	22.00	30.75	13.40	193.75	104.75	33.00	BSF-F-1500/070-16.5	BSF-M-F-1A-5.5
		22.50						BSF-F-1500/070-17.0	
		23.00						BSF-F-1500/070-17.5	
		23.50						BSF-F-1500/070-18.0	
		24.00						BSF-F-1500/070-18.5	
		24.50						BSF-F-1500/070-19.0	
		25.00						BSF-F-1500/070-19.5	
		25.50						BSF-F-1500/070-16.5	BSF-M-F-1A-9.0
		26.00						BSF-F-1500/070-17.0	
		26.50						BSF-F-1500/070-17.5	
		27.00						BSF-F-1500/070-18.0	
		27.50						BSF-F-1500/070-18.5	
		28.00						BSF-F-1500/070-19.0	
		28.50						BSF-F-1500/070-19.5	
		29.00						BSF-F-1500/070-16.5	BSF-M-F-1A-12.5
		29.50						BSF-F-1500/070-17.0	
		30.00						BSF-F-1500/070-17.5	
		30.50						BSF-F-1500/070-18.0	
		31.00						BSF-F-1500/070-18.5	
		31.50						BSF-F-1500/070-19.0	
		32.00						BSF-F-1500/070-19.5	
		32.50						BSF-F-1500/070-16.5	BSF-M-F-1A-16.0
		33.00						BSF-F-1500/070-17.0	
		33.50						BSF-F-1500/070-17.5	
		34.00						BSF-F-1500/070-18.0	
		34.50						BSF-F-1500/070-18.5	

¹ A = povlak pro slitiny oceli, titan a Inconel / D = povlak pouze pro slitiny hliníku (viz strana 169).

POKYN K OBJEDNÁVCE

- Standardní stopka u čísla výrobku nástroje *bez* dodatku = válcová stopka.
- S dodatkem: „-HB“ = stopka Weldon, „-HE“ = stopka Whistle Notch (viz strana 169).
- U nářadí s aktivací vzduchu (viz strana 17) přidejte k číslu výrobku „A“ (např. BSFA-F-1450/070-16.0)
- Pozor, nože musí být objednány zvlášť.

Nástroj BSF pro Ø 15,5 mm



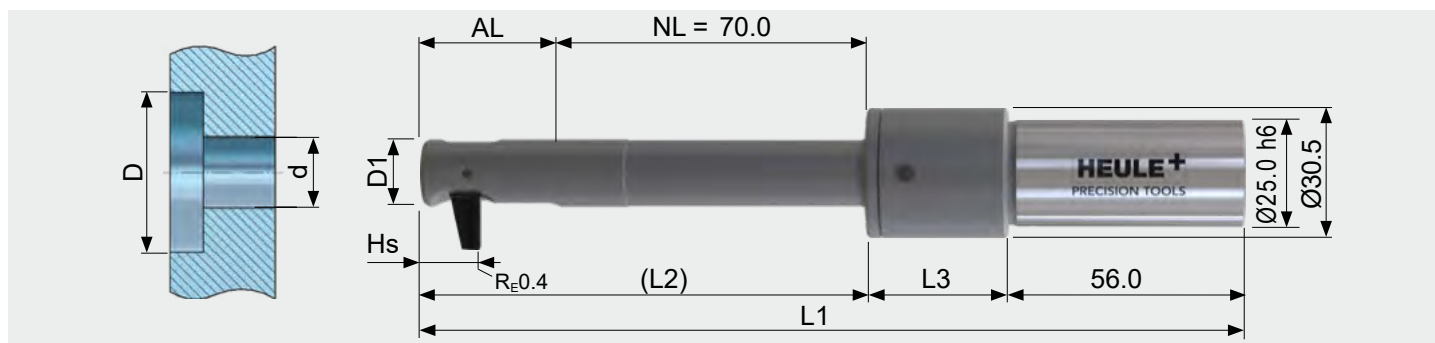
Ø otvoru d	Ø nástř. D1	Ø zahloubení D	AL	HS	L1	L2	L3	Nástr. bez nože	Nůž ¹
								Č. výt.	Č. výt.
15.50	15.40	22.50	30.75	13.40	193.75	104.75	33.00	BSF-F-1550/070-17.0	BSF-M-F-1A-5.5
		23.00						BSF-F-1550/070-17.5	
		23.50						BSF-F-1550/070-18.0	
		24.00						BSF-F-1550/070-18.5	
		24.50						BSF-F-1550/070-19.0	
		25.00						BSF-F-1550/070-19.5	
		25.50						BSF-F-1550/070-20.0	
		26.00						BSF-F-1550/070-17.0	BSF-M-F-1A-9.0
		26.50						BSF-F-1550/070-17.5	
		27.00						BSF-F-1550/070-18.0	
		27.50						BSF-F-1550/070-18.5	
		28.00						BSF-F-1550/070-19.0	
		28.50						BSF-F-1550/070-19.5	
		29.00						BSF-F-1550/070-20.0	
		29.50						BSF-F-1550/070-17.0	BSF-M-F-1A-12.5
		30.00						BSF-F-1550/070-17.5	
		30.50						BSF-F-1550/070-18.0	
		31.00						BSF-F-1550/070-18.5	
		31.50						BSF-F-1550/070-19.0	
		32.00						BSF-F-1550/070-19.5	
		32.50						BSF-F-1550/070-20.0	
		33.00						BSF-F-1550/070-17.0	BSF-M-F-1A-16.0
		33.50						BSF-F-1550/070-17.5	
		34.00						BSF-F-1550/070-18.0	
		34.50						BSF-F-1550/070-18.5	
		35.00						BSF-F-1550/070-19.0	
		35.50						BSF-F-1550/070-19.5	
		36.00						BSF-F-1550/070-20.0	

¹ A = povlak pro slitiny oceli, titan a Inconel / D = povlak pouze pro slitiny hliníku (viz strana 169).

POKYN K OBJEDNÁVCE

- Standardní stopka u čísla výrobku nástroje *bez* dodatku = válcová stopka.
S dodatkem: „-HB“ = stopka Weldon, „-HE“ = stopka Whistle Notch (viz strana 169).
- U nářadí s aktivací vzduchu (viz strana 17) přidejte k číslu výrobku „A“ (např. BSFA-F-1450/070-16.0)
- Pozor, nože musí být objednány zvlášť.

Nástroj BSF pro Ø 16,0 mm



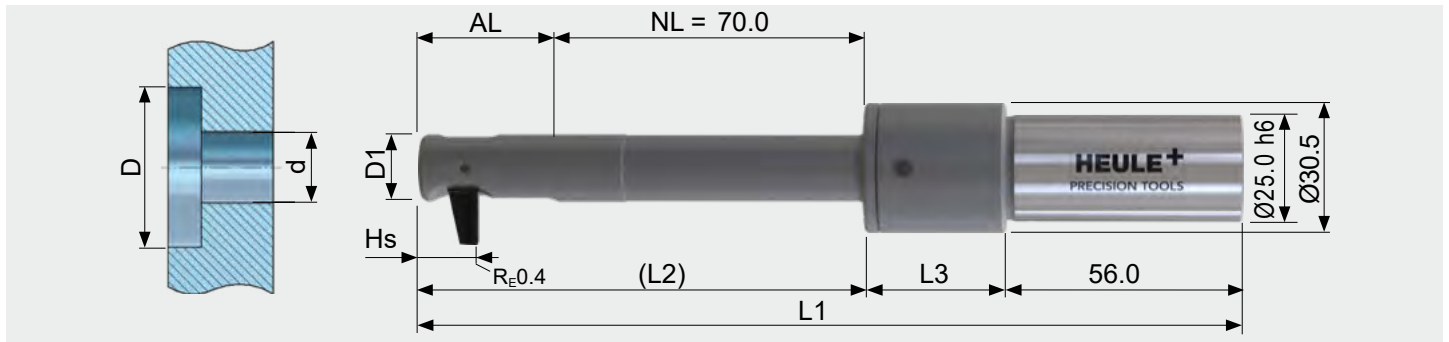
Ø otvoru d	Ø nástr. D1	Ø zahloubení D	AL	HS	L1	L2	L3	Nástr. bez nože	Nůž ¹								
								Č. výr.	Č. výr.								
16.00	15.90	23.00	32.50	13.40	195.50	106.50	33.00	BSF-F-1600/070-17.5	BSF-M-F-1A-5.5								
		23.50						BSF-F-1600/070-18.0									
		24.00						BSF-F-1600/070-18.5									
		24.50						BSF-F-1600/070-19.0									
		25.00						BSF-F-1600/070-19.5									
		25.50						BSF-F-1600/070-20.0									
		26.00						BSF-F-1600/070-20.5									
		26.50						15.90	23.00	32.50	13.40	195.50	106.50	33.00	BSF-F-1600/070-17.5	BSF-M-F-1A-9.0	
															27.00		BSF-F-1600/070-18.0
															27.50		BSF-F-1600/070-18.5
															28.00		BSF-F-1600/070-19.0
															28.50		BSF-F-1600/070-19.5
															29.00		BSF-F-1600/070-20.0
															29.50		BSF-F-1600/070-20.5
30.00	15.90	23.00	32.50	13.40	195.50	106.50	33.00	BSF-F-1600/070-17.5	BSF-M-F-1A-12.5								
								30.50		BSF-F-1600/070-18.0							
								31.00		BSF-F-1600/070-18.5							
								31.50		BSF-F-1600/070-19.0							
								32.00		BSF-F-1600/070-19.5							
								32.50		BSF-F-1600/070-20.0							
								33.00		BSF-F-1600/070-20.5							
33.50	15.90	23.00	32.50	13.40	195.50	106.50	33.00	BSF-F-1600/070-17.5	BSF-M-F-1A-16.0								
								34.00		BSF-F-1600/070-18.0							
								34.50		BSF-F-1600/070-18.5							
								35.00		BSF-F-1600/070-19.0							
								35.50		BSF-F-1600/070-19.5							
								36.00		BSF-F-1600/070-20.0							
								36.50		BSF-F-1600/070-20.5							
								37.00		BSF-F-1600/070-17.5							
37.00	15.90	23.00	32.50	13.40	195.50	106.50	33.00	BSF-F-1600/070-17.5	BSF-M-F-1A-19.5								

¹ A = povlak pro slitiny oceli, titan a Inconel / D = povlak pouze pro slitiny hliníku (viz strana 138).

POKYN K OBJEDNÁVCE

- Standardní stopka u čísla výrobku nástroje *bez* dodatku = válcová stopka.
S dodatkem: „-HB“ = stopka Weldon, „-HE“ = stopka Whistle Notch (viz strana 138).
- U nářadí s aktivací vzduchu (viz strana 17) přidejte k číslu výrobku „A“ (např. BSFA-F-1450/070-16.0)
- Pozor, nože musí být objednány zvlášť.

Nástroj BSF pro Ø 16,5 mm



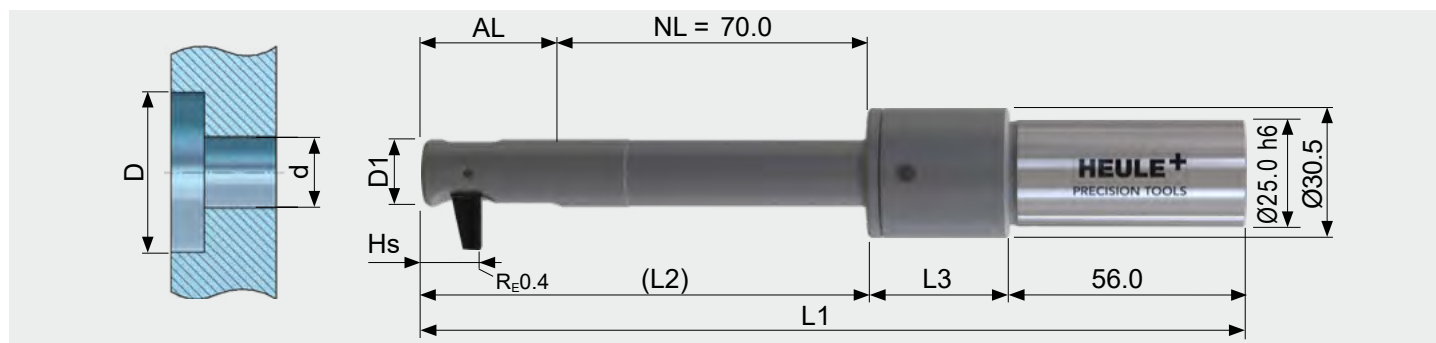
Ø otvoru d	Ø nástr. D1	Ø zahloubení D	AL	HS	L1	L2	L3	Nástr. bez nože	Nůž ¹
								Č. výr.	Č. výr.
16.50	16.40	23.50	32.50	13.40	195.50	106.50	33.00	BSF-F-1650/070-18.0	BSF-M-F-1A-5.5
		24.00						BSF-F-1650/070-18.5	
		24.50						BSF-F-1650/070-19.0	
		25.00						BSF-F-1650/070-19.5	
		25.50						BSF-F-1650/070-20.0	
		26.00						BSF-F-1650/070-20.5	
		26.50						BSF-F-1650/070-21.0	
		27.00	32.50	13.40	195.50	106.50	33.00	BSF-F-1650/070-18.0	BSF-M-F-1A-9.0
		27.50						BSF-F-1650/070-18.5	
		28.00						BSF-F-1650/070-19.0	
		28.50						BSF-F-1650/070-19.5	
		29.00						BSF-F-1650/070-20.0	
		29.50						BSF-F-1650/070-20.5	
		30.00						BSF-F-1650/070-21.0	
		30.50	32.50	13.40	195.50	106.50	33.00	BSF-F-1650/070-18.0	BSF-M-F-1A-12.5
		31.00						BSF-F-1650/070-18.5	
		31.50						BSF-F-1650/070-19.0	
		32.00						BSF-F-1650/070-19.5	
		32.50						BSF-F-1650/070-20.0	
		33.00						BSF-F-1650/070-20.5	
		33.50						BSF-F-1650/070-21.0	
		34.00	32.50	13.40	195.50	106.50	33.00	BSF-F-1650/070-18.0	BSF-M-F-1A-16.0
		34.50						BSF-F-1650/070-18.5	
		35.00						BSF-F-1650/070-19.0	
		35.50						BSF-F-1650/070-19.5	
		36.00						BSF-F-1650/070-20.0	
		36.50						BSF-F-1650/070-20.5	
		37.00						BSF-F-1650/070-21.0	
		37.50	32.50	13.40	195.50	106.50	33.00	BSF-F-1650/070-18.0	BSF-M-F-1A-19.5
		38.00						BSF-F-1650/070-18.5	

¹ A = povlak pro slitiny oceli, titan a Inconel / D = povlak pouze pro slitiny hliníku (viz strana 169).

POKYN K OBJEDNÁVCE

- Standardní stopka u čísla výrobku nástroje *bez* dodatku = válcová stopka.
S dodatkem: „-HB“ = stopka Weldon, „-HE“ = stopka Whistle Notch (viz strana 169).
- U nářadí s aktivací vzduchu (viz strana 17) přidejte k číslu výrobku „A“ (např. BSFA-F-1450/070-16.0)
- Pozor, nože musí být objednány zvlášť.

Nástroj BSF pro Ø 17,0 mm



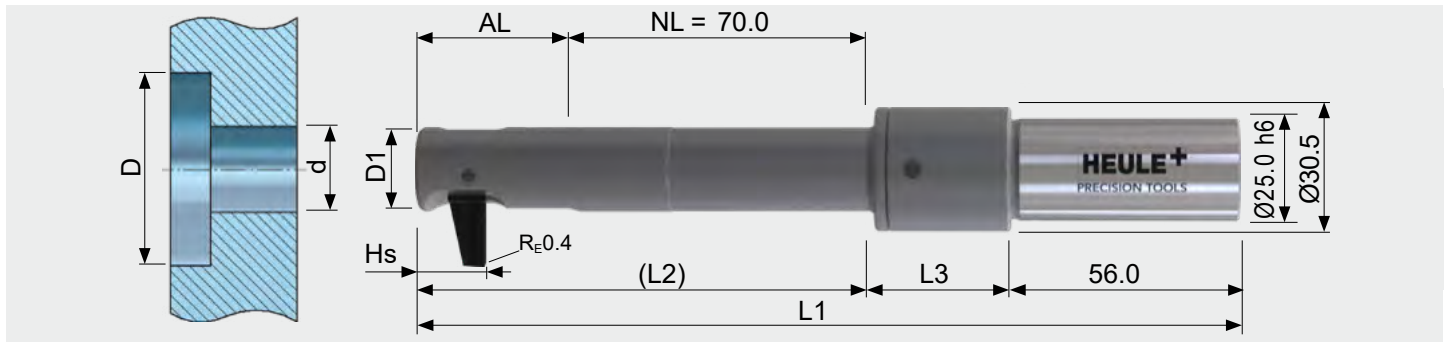
Ø otvoru d	Ø nástr. D1	Ø zahloubení D	AL	HS	L1	L2	L3	Nástr. bez nože	Nůž ¹
								Č. výr.	Č. výr.
17.00	16.90	24.00	32.50	13.40	195.50	106.50	33.00	BSF-F-1700/070-18.5	BSF-M-F-1A-5.5
		24.50						BSF-F-1700/070-19.0	
		25.00						BSF-F-1700/070-19.5	
		25.50						BSF-F-1700/070-20.0	
		26.00						BSF-F-1700/070-20.5	
		26.50						BSF-F-1700/070-21.0	
		27.00						BSF-F-1700/070-21.5	
		27.50	32.50	13.40	195.50	106.50	33.00	BSF-F-1700/070-18.5	BSF-M-F-1A-9.0
		28.00						BSF-F-1700/070-19.0	
		28.50						BSF-F-1700/070-19.5	
		29.00						BSF-F-1700/070-20.0	
		29.50						BSF-F-1700/070-20.5	
		30.00						BSF-F-1700/070-21.0	
		30.50						BSF-F-1700/070-21.5	
		31.00	32.50	13.40	195.50	106.50	33.00	BSF-F-1700/070-18.5	BSF-M-F-1A-12.5
		31.50						BSF-F-1700/070-19.0	
		32.00						BSF-F-1700/070-19.5	
		32.50						BSF-F-1700/070-20.0	
		33.00						BSF-F-1700/070-20.5	
		33.50						BSF-F-1700/070-21.0	
		34.00						BSF-F-1700/070-21.5	
		34.50	32.50	13.40	195.50	106.50	33.00	BSF-F-1700/070-18.5	BSF-M-F-1A-16.0
		35.00						BSF-F-1700/070-19.0	
		35.50						BSF-F-1700/070-19.5	
		36.00						BSF-F-1700/070-20.0	
		36.50						BSF-F-1700/070-20.5	
		37.00						BSF-F-1700/070-21.0	
		37.50						BSF-F-1700/070-21.5	
		38.00	32.50	13.40	195.50	106.50	33.00	BSF-F-1700/070-18.5	BSF-M-F-1A-19.5
		38.50						BSF-F-1700/070-19.0	
		39.00						BSF-F-1700/070-19.5	
		39.50						BSF-F-1700/070-20.0	

¹ A = povlak pro slitiny oceli, titan a Inconel / D = povlak pouze pro slitiny hliníku (viz strana 169).

POKYN K OBJEDNÁVCE

- Standardní stopka u čísla výrobku nástroje *bez* dodatku = válcová stopka.
- S dodatkem: „-HB“ = stopka Weldon, „-HE“ = stopka Whistle Notch (viz strana 169).
- U nářadí s aktivací vzduchu (viz strana 17) přidejte k číslu výrobku „A“ (např. BSFA-F-1450/070-16.0)
- Pozor, nože musí být objednány zvlášť.

Nástroj BSF pro Ø 17,5 mm



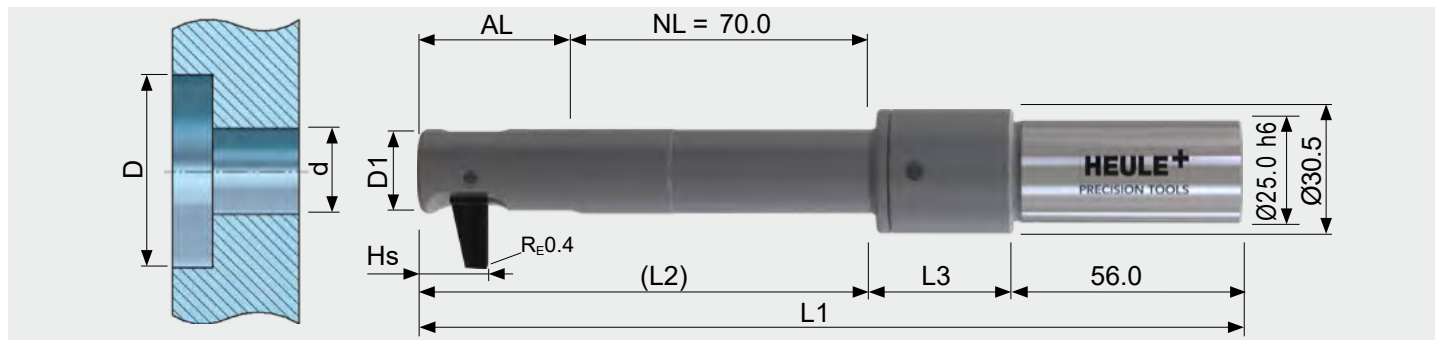
Ø otvoru d	Ø nástr. D1	Ø zhloubení D	AL	HS	L1	L2	L3	Nástr. bez nože	Nůž ¹
								Č. výr.	Č. výr.
17.50	17.40	26.00	37.25	16.30	200.25	111.25	33.00	BSF-G-1750/070-20.0	BSF-M-G-1A-6.0
		26.50						BSF-G-1750/070-20.5	
		27.00						BSF-G-1750/070-21.0	
		27.50						BSF-G-1750/070-21.5	
		28.00						BSF-G-1750/070-22.0	
		28.50						BSF-G-1750/070-22.5	
		29.00						BSF-G-1750/070-23.0	
		29.50						BSF-G-1750/070-23.5	
		30.00						BSF-G-1750/070-24.0	
31.00	BSF-G-1750/070-20.5								
31.50	BSF-G-1750/070-21.0								
32.00	BSF-G-1750/070-21.5								
32.50	BSF-G-1750/070-22.0								
33.00	BSF-G-1750/070-22.5								
33.50	BSF-G-1750/070-23.0								
34.00	BSF-G-1750/070-23.5								
34.50	BSF-G-1750/070-24.0								
			35.00						
		35.50	BSF-G-1750/070-20.5						
		36.00	BSF-G-1750/070-21.0						
		36.50	BSF-G-1750/070-21.5						
		37.00	BSF-G-1750/070-22.0						
		37.50	BSF-G-1750/070-22.5						
		38.00	BSF-G-1750/070-23.0						
		38.50	BSF-G-1750/070-23.5						
		39.00	BSF-G-1750/070-24.0						
								39.50	
40.00	BSF-G-1750/070-20.5								
40.50	BSF-G-1750/070-21.0								

¹ A = povlak pro slitiny oceli, titan a Inconel / D = povlak pouze pro slitiny hliníku (viz strana 169).

POKYN K OBJEDNÁVCE

- Standardní stopka u čísla výrobku nástroje *bez* dodatku = válcová stopka.
S dodatkem: „-HB“ = stopka Weldon, „-HE“ = stopka Whistle Notch (viz strana 169).
- U nářadí s aktivací vzduchu (viz strana 17) přidejte k číslu výrobku „A“ (např. BSFA-G-1750/070-20.0)
- Pozor, nože musí být objednány zvlášť.

Nástroj BSF pro Ø 18,0 mm



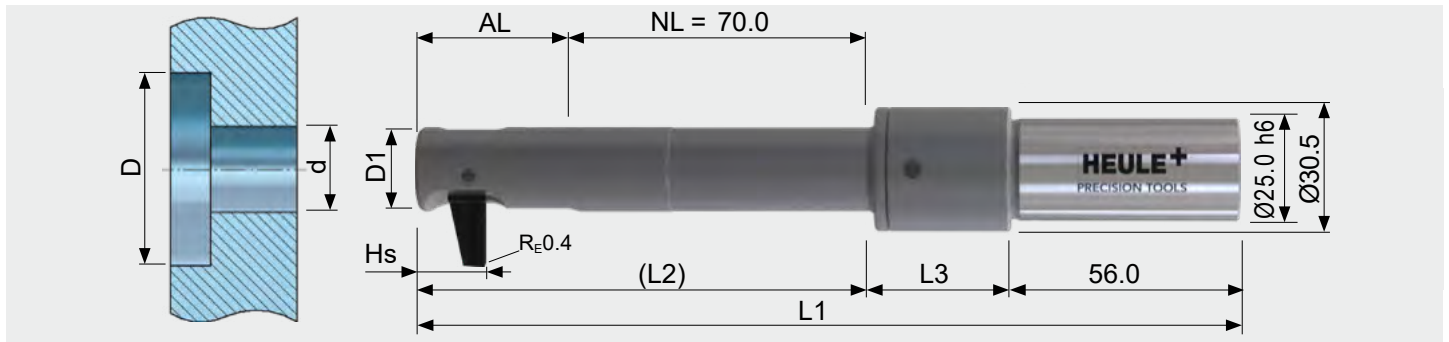
Ø otvoru d	Ø nástr. D1	Ø zahloubení D	AL	HS	L1	L2	L3	Nástr. bez nože	Nůž ¹
								Č. výr.	Č. výr.
18.00	17.90	26.50	37.25	16.30	200.25	111.25	33.00	BSF-G-1800/070-20.5	BSF-M-G-1A-6.0
		27.00						BSF-G-1800/070-21.0	
		27.50						BSF-G-1800/070-21.5	
		28.00						BSF-G-1800/070-22.0	
		28.50						BSF-G-1800/070-22.5	
		29.00						BSF-G-1800/070-23.0	
		29.50						BSF-G-1800/070-23.5	
		30.00						BSF-G-1800/070-24.0	
		30.50						BSF-G-1800/070-24.5	
31.50	BSF-G-1800/070-21.0								
32.00	BSF-G-1800/070-21.5								
32.50	BSF-G-1800/070-22.0								
33.00	BSF-G-1800/070-22.5								
33.50	BSF-G-1800/070-23.0								
34.00	BSF-G-1800/070-23.5								
34.50	BSF-G-1800/070-24.0								
35.00	BSF-G-1800/070-24.5								
			35.50						
		36.00	BSF-G-1800/070-21.0						
		36.50	BSF-G-1800/070-21.5						
		37.00	BSF-G-1800/070-22.0						
		37.50	BSF-G-1800/070-22.5						
		38.00	BSF-G-1800/070-23.0						
		38.50	BSF-G-1800/070-23.5						
		39.00	BSF-G-1800/070-24.0						
		39.50	BSF-G-1800/070-24.5						
								40.00	
40.50	BSF-G-1800/070-21.0								
41.00	BSF-G-1800/070-21.5								
41.50	BSF-G-1800/070-22.0								

¹ A = povlak pro slitiny oceli, titan a Inconel / D = povlak pouze pro slitiny hliníku (viz strana 169).

POKYN K OBJEDNÁVCE

- Standardní stopka u čísla výrobku nástroje *bez* dodatku = válcová stopka.
S dodatkem: „-HB“ = stopka Weldon, „-HE“ = stopka Whistle Notch (viz strana 169).
- U nářadí s aktivací vzduchu (viz strana 17) přidejte k číslu výrobku „A“ (např. BSFA-G-1750/070-20.0)
- Pozor, nože musí být objednány zvlášť.

Nástroj BSF pro Ø 18,5 mm



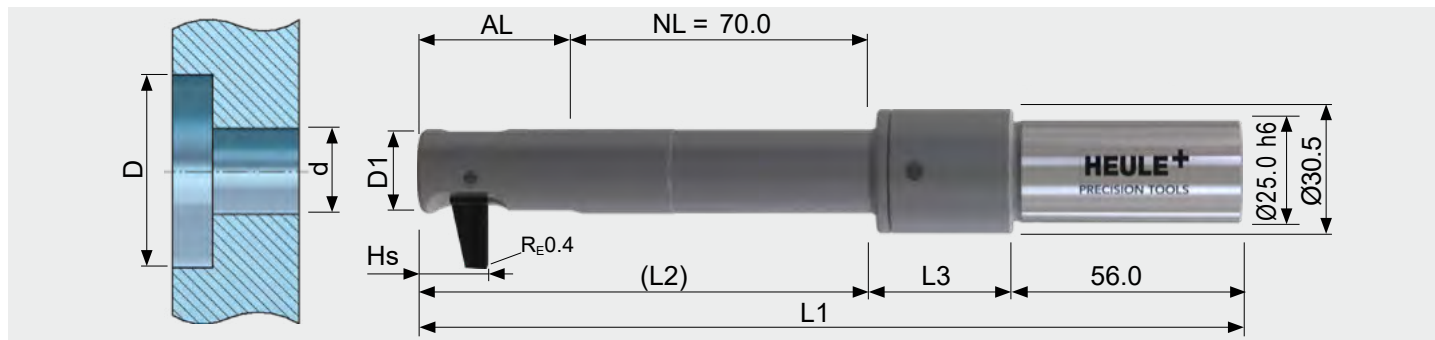
Ø otvoru d	Ø nástř. D1	Ø zahloubení D	AL	HS	L1	L2	L3	Nástr. bez nože	Nůž ¹
								Č. výr.	Č. výr.
18.50	18.40	27.00	37.25	16.30	200.25	111.25	33.00	BSF-G-1850/070-21.0	BSF-M-G-1A-6.0
		27.50						BSF-G-1850/070-21.5	
		28.00						BSF-G-1850/070-22.0	
		28.50						BSF-G-1850/070-22.5	
		29.00						BSF-G-1850/070-23.0	
		29.50						BSF-G-1850/070-23.5	
		30.00						BSF-G-1850/070-24.0	
		30.50						BSF-G-1850/070-24.5	
		31.00						BSF-G-1850/070-25.0	
32.00	BSF-G-1850/070-21.5								
32.50	BSF-G-1850/070-22.0								
33.00	BSF-G-1850/070-22.5								
33.50	BSF-G-1850/070-23.0								
34.00	BSF-G-1850/070-23.5								
34.50	BSF-G-1850/070-24.0								
35.00	BSF-G-1850/070-24.5								
35.50	BSF-G-1850/070-25.0								
			36.00						
		36.50	BSF-G-1850/070-21.5						
		37.00	BSF-G-1850/070-22.0						
		37.50	BSF-G-1850/070-22.5						
		38.00	BSF-G-1850/070-23.0						
		38.50	BSF-G-1850/070-23.5						
		39.00	BSF-G-1850/070-24.0						
		39.50	BSF-G-1850/070-24.5						
		40.00	BSF-G-1850/070-25.0						
								40.50	
41.00	BSF-G-1850/070-21.5								
41.50	BSF-G-1850/070-22.0								
42.00	BSF-G-1850/070-22.5								
42.50	BSF-G-1850/070-23.0								
43.00	BSF-G-1850/070-23.5								

¹ A = povlak pro slitiny oceli, titan a Inconel / D = povlak pouze pro slitiny hliníku (viz strana 169).

POKYN K OBJEDNÁVCE

- Standardní stopka u čísla výrobku nástroje *bez* dodatku = válcová stopka.
- S dodatkem: „-HB“ = stopka Weldon, „-HE“ = stopka Whistle Notch (viz strana 169).
- U nářadí s aktivací vzduchu (viz strana 17) přidejte k číslu výrobku „A“ (např. BSFA-G-1750/070-20.0)
- Pozor, nože musí být objednány zvlášť.

Nástroj BSF pro Ø 19,0 mm



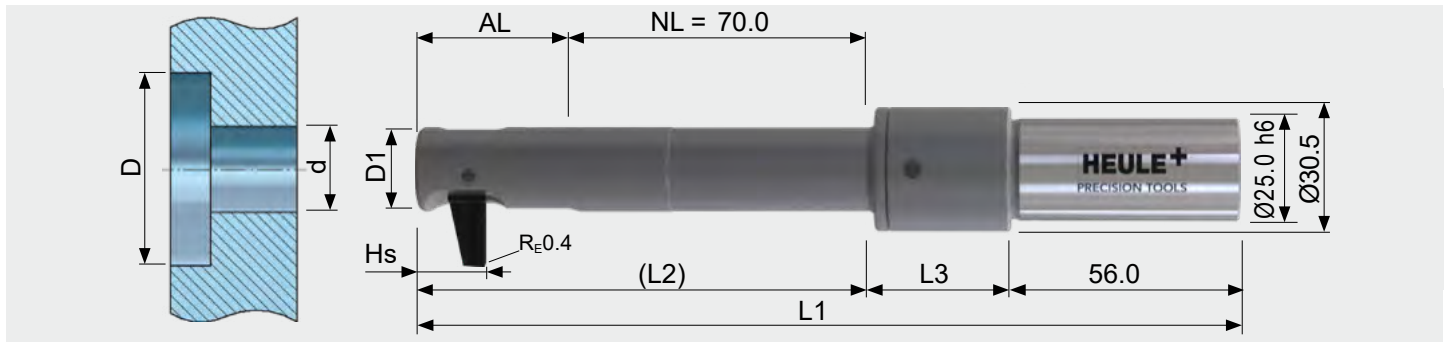
Ø otvoru d	Ø nástr. D1	Ø zahloubení D	AL	HS	L1	L2	L3	Nástr. bez nože	Nůž ¹
								Č. výr.	Č. výr.
19.00	18.90	27.50	37.25	16.30	200.25	111.25	33.00	BSF-G-1900/070-21.5	BSF-M-G-1A-6.0
		28.00							
		28.50							
		29.00							
		29.50							
		30.00							
		30.50							
		31.00							
		31.50							
		32.00							
		32.00	37.25	16.30	200.25	111.25	33.00	BSF-G-1900/070-21.5	BSF-M-G-1A-10.5
		32.50							
		33.00							
		33.50							
		34.00							
		34.50							
		35.00							
		35.50							
		36.00							
		36.50							
		36.50	37.25	16.30	200.25	111.25	33.00	BSF-G-1900/070-21.5	BSF-M-G-1A-15.0
		37.00							
		37.50							
		38.00							
		38.50							
		39.00							
		39.50							
		40.00							
		40.50							
		41.00							
		41.00	37.25	16.30	200.25	111.25	33.00	BSF-G-1900/070-21.5	BSF-M-G-1A-19.5
		41.50							
		42.00							
		42.50							
		43.00							
		43.50							
		44.00							

¹ A = povlak pro slitiny oceli, titan a Inconel / D = povlak pouze pro slitiny hliníku (viz strana 169).

POKYN K OBJEDNÁVCE

- Standardní stopka u čísla výrobku nástroje *bez* dodatku = válcová stopka.
- S dodatkem: „-HB“ = stopka Weldon, „-HE“ = stopka Whistle Notch (viz strana 169).
- U nářadí s aktivací vzduchu (viz strana 17) přidejte k číslu výrobku „A“ (např. BSFA-G-1750/070-20.0)
- Pozor, nože musí být objednaný zvlášť.

Nástroj BSF pro Ø 19,5 mm



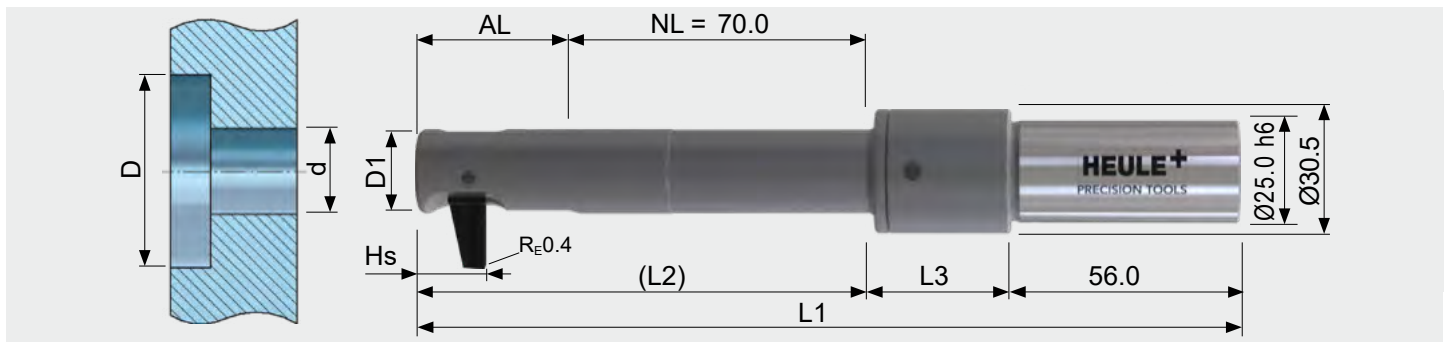
Ø otvoru d	Ø nástř. D1	Ø zahloubení D	AL	HS	L1	L2	L3	Nástr. bez nože	Nůž ¹
								Č. výr.	Č. výr.
19.50	19.40	28.00	37.25	16.30	200.25	111.25	33.00	BSF-G-1950/070-22.0	BSF-M-G-1A-6.0
		28.50						BSF-G-1950/070-22.5	
		29.00						BSF-G-1950/070-23.0	
		29.50						BSF-G-1950/070-23.5	
		30.00						BSF-G-1950/070-24.0	
		30.50						BSF-G-1950/070-24.5	
		31.00						BSF-G-1950/070-25.0	
		31.50						BSF-G-1950/070-25.5	
		32.00						BSF-G-1950/070-26.0	
		32.50						BSF-G-1950/070-22.0	
		33.00	37.25	16.30	200.25	111.25	33.00	BSF-G-1950/070-22.5	BSF-M-G-1A-10.5
		33.50						BSF-G-1950/070-23.0	
		34.00						BSF-G-1950/070-23.5	
		34.50						BSF-G-1950/070-24.0	
		35.00						BSF-G-1950/070-24.5	
		35.50						BSF-G-1950/070-25.0	
		36.00						BSF-G-1950/070-25.5	
		36.50						BSF-G-1950/070-26.0	
		37.00						BSF-G-1950/070-22.0	
		37.50						BSF-G-1950/070-22.5	
		38.00	37.25	16.30	200.25	111.25	33.00	BSF-G-1950/070-23.0	BSF-M-G-1A-15.0
		38.50						BSF-G-1950/070-23.5	
		39.00						BSF-G-1950/070-24.0	
		39.50						BSF-G-1950/070-24.5	
		40.00						BSF-G-1950/070-25.0	
		40.50						BSF-G-1950/070-25.5	
		41.00						BSF-G-1950/070-26.0	
		41.50						BSF-G-1950/070-22.0	
		42.00						BSF-G-1950/070-22.5	
		42.50						BSF-G-1950/070-23.0	
		43.00	37.25	16.30	200.25	111.25	33.00	BSF-G-1950/070-23.5	BSF-M-G-1A-19.5
		43.50						BSF-G-1950/070-24.0	
		44.00						BSF-G-1950/070-24.5	
		44.50						BSF-G-1950/070-25.0	
		45.00						BSF-G-1950/070-25.5	

¹ A = povlak pro slitiny oceli, titan a Inconel / D = povlak pouze pro slitiny hliníku (viz strana 169).

POKYN K OBJEDNÁVCE

Standardní stopka u čísla výrobku nástroje *bez* dodatku = válcová stopka. S dodatkem: „-HB“ = stopka Weldon, „-HE“ = stopka Whistle Notch (viz strana 169). / – U nářadí s aktivací vzduchu (viz strana 17) přidejte k číslu výrobku „A“ (např. BSFA-G-1750/070-20.0) / – Pozor, nože musí být objednány zvlášť.

Nástroj BSF pro Ø 20,0 mm



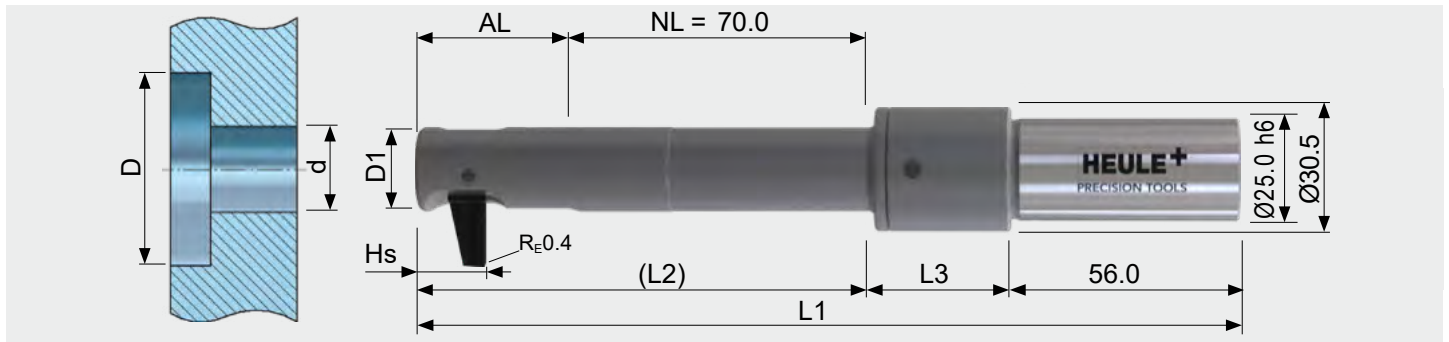
Ø otvoru d	Ø nástř. D1	Ø zahloubení D	AL	HS	L1	L2	L3	Nástr. bez nože	Nůž ¹
								Č. výr.	Č. výr.
20.00	19.90	28.50	37.25	16.30	200.25	111.25	33.00	BSF-G-2000/070-22.5	BSF-M-G-1A-6.0
		29.00							
		29.50							
		30.00							
		30.50							
		31.00							
		31.50							
		32.00							
		32.50							
		33.00							
		33.00						BSF-G-2000/070-22.5	BSF-M-G-1A-10.5
		33.50							
		34.00							
		34.50							
		35.00							
		35.50							
		36.00							
		36.50							
		37.00							
		37.50							
		37.50						BSF-G-2000/070-22.5	BSF-M-G-1A-15.0
		38.00							
		38.50							
		39.00							
		39.50							
		40.00							
		40.50							
		41.00							
		41.50							
		42.00							
		42.00						BSF-G-2000/070-22.5	BSF-M-G-1A-19.5
		42.50							
		43.00							
		43.50							
		44.00							
		44.50							
		45.00							
		45.50							
		46.00							
		46.00							

¹ A = povlak pro slitiny oceli, titan a Inconel / D = povlak pouze pro slitiny hliníku (viz strana 169).

POKYN K OBJEDNÁVCE

Standardní stopka u čísla výrobku nástroje bez dodatku = válcová stopka. S dodatkem: „-HB“ = stopka Weldon, „-HE“ = stopka Whistle Notch (viz strana 169). – U nářadí s aktivací vzduchu (viz strana 17) přidejte k číslu výrobku „A“ (např. BSFA-G-1750/070-20.0) / – Pozor, nože musí být objednány zvlášť.

Nástroj BSF pro Ø 20,5 mm



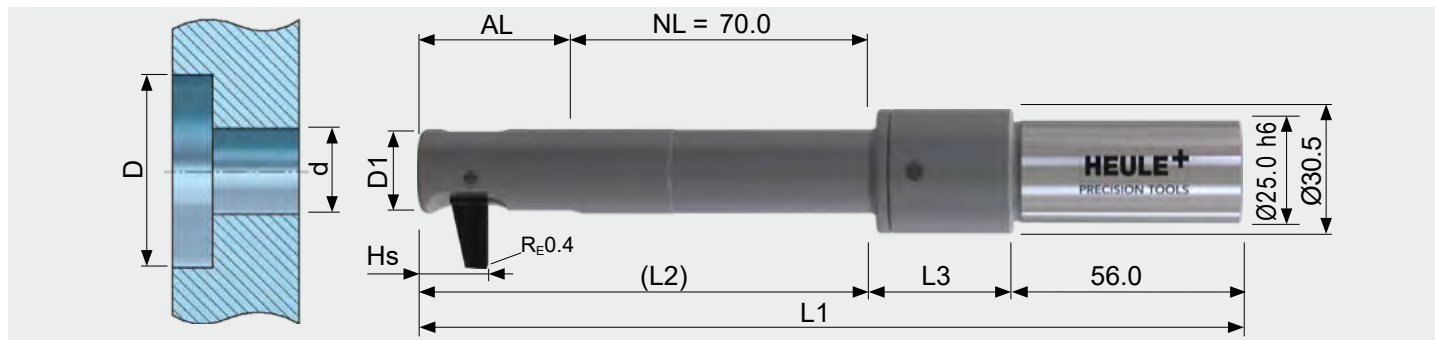
Ø otvoru d	Ø nástř. D1	Ø zhloubení D	AL	HS	L1	L2	L3	Nástr. bez nože	Nůž ¹
								Č. výř.	Č. výř.
20.50	20.40	29.00	39.50	16.30	202.50	113.50	33.00	BSF-G-2050/070-23.0	BSF-M-G-1A-6.0
		29.50						BSF-G-2050/070-23.5	
		30.00						BSF-G-2050/070-24.0	
		30.50						BSF-G-2050/070-24.5	
		31.00						BSF-G-2050/070-25.0	
		31.50						BSF-G-2050/070-25.5	
		32.00						BSF-G-2050/070-26.0	
		32.50						BSF-G-2050/070-26.5	
		33.00						BSF-G-2050/070-27.0	
34.00	BSF-G-2050/070-23.5								
34.50	BSF-G-2050/070-24.0								
35.00	BSF-G-2050/070-24.5								
35.50	BSF-G-2050/070-25.0								
36.00	BSF-G-2050/070-25.5								
36.50	BSF-G-2050/070-26.0								
37.00	BSF-G-2050/070-26.5								
37.50	BSF-G-2050/070-27.0								
			38.00						
		38.50	BSF-G-2050/070-23.5						
		39.00	BSF-G-2050/070-24.0						
		39.50	BSF-G-2050/070-24.5						
		40.00	BSF-G-2050/070-25.0						
		40.50	BSF-G-2050/070-25.5						
		41.00	BSF-G-2050/070-26.0						
		41.50	BSF-G-2050/070-26.5						
		42.00	BSF-G-2050/070-27.0						

¹ A = povlak pro slitiny oceli, titan a Inconel / D = povlak pouze pro slitiny hliníku (viz strana 169).

POKYN K OBJEDNÁVCE

- Standardní stopka u čísla výrobku nástroje *bez* dodatku = válcová stopka.
- S dodatkem: „-HB“ = stopka Weldon, „-HE“ = stopka Whistle Notch (viz strana 169).
- U nářadí s aktivací vzduchu (viz strana 17) přidejte k číslu výrobku „A“ (např. BSFA-G-1750/070-20.0)
- Pozor, nože musí být objednány zvlášť.

Nástroj BSF pro Ø 20,5 mm



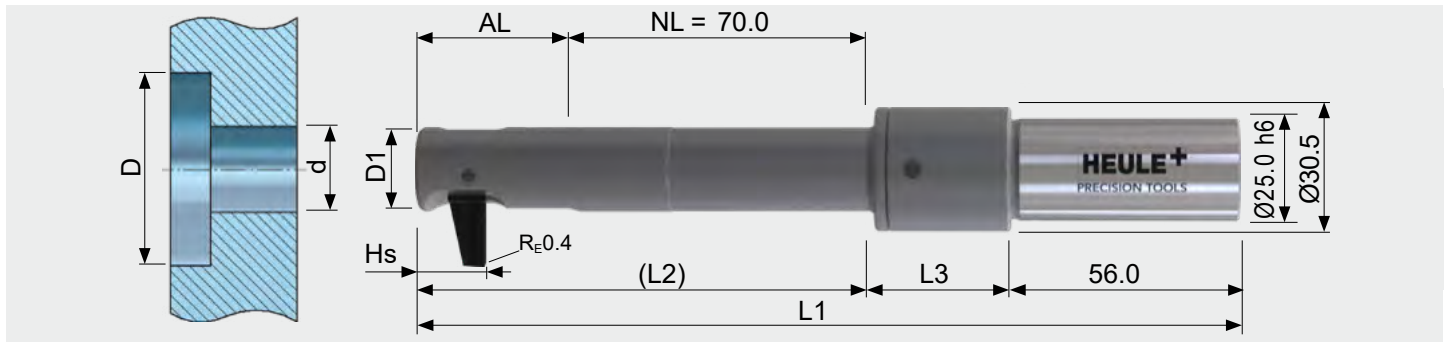
Ø otvoru d	Ø nástr. D1	Ø zahloubení D	AL	HS	L1	L2	L3	Nástr. bez nože	Nůž ¹
								Č. výr.	Č. výr.
20.50	20.40	42.50						BSF-G-2050/070-23.0	BSF-M-G-1A-19.5
		43.00						BSF-G-2050/070-23.5	
		43.50						BSF-G-2050/070-24.0	
		44.00						BSF-G-2050/070-24.5	
		44.50						BSF-G-2050/070-25.0	
		45.00						BSF-G-2050/070-25.5	
		45.50						BSF-G-2050/070-26.0	
		46.00						BSF-G-2050/070-26.5	
		46.50						BSF-G-2050/070-27.0	
				47.00	39.50	16.30	202.50	113.50	
		47.50						BSF-G-2050/070-23.5	

¹ A = povlak pro slitiny oceli, titan a Inconel / D = povlak pouze pro slitiny hliníku (viz strana 169).

POKYN K OBJEDNÁVCE

- Standardní stopka u čísla výrobku nástroje *bez* dodatku = válcová stopka.
- S dodatkem: „-HB“ = stopka Weldon, „-HE“ = stopka Whistle Notch (viz strana 169).
- U nářadí s aktivací vzduchu (viz strana 17) přidejte k číslu výrobku „A“ (např. BSFA-G-1750/070-20.0)
- Pozor, nože musí být objednány zvlášť.

Nástroj BSF pro Ø 21,0 mm



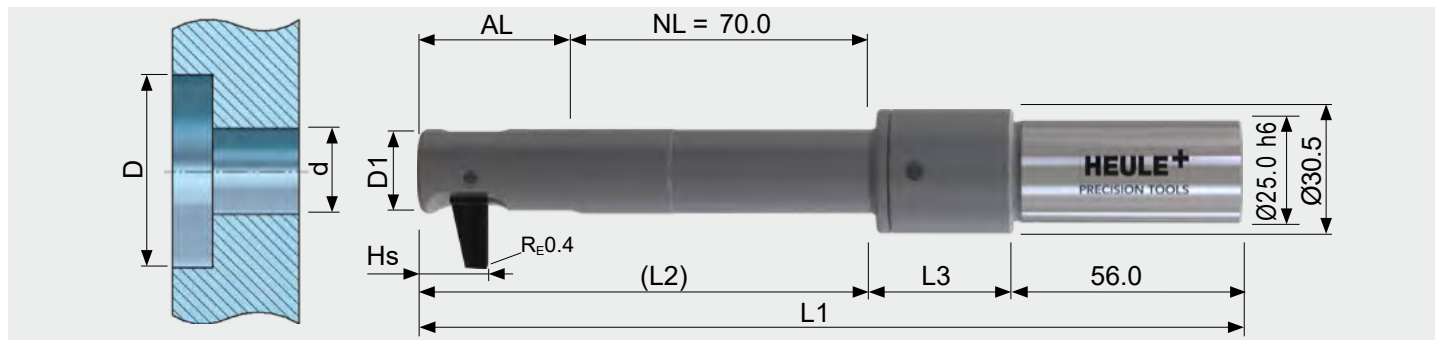
Ø otvoru d	Ø nástř. D1	Ø zahloubení D	AL	HS	L1	L2	L3	Nástr. bez nože	Nůž ¹
								Č. výř.	Č. výř.
21.00	20.90	29.50	39.50	16.30	202.50	113.50	33.00	BSF-G-2100/070-23.5	BSF-M-G-1A-6.0
		30.00						BSF-G-2100/070-24.0	
		30.50						BSF-G-2100/070-24.5	
		31.00						BSF-G-2100/070-25.0	
		31.50						BSF-G-2100/070-25.5	
		32.00						BSF-G-2100/070-26.0	
		32.50						BSF-G-2100/070-26.5	
		33.00						BSF-G-2100/070-27.0	
		33.50						BSF-G-2100/070-27.5	
34.50	BSF-G-2100/070-24.0								
35.00	BSF-G-2100/070-24.5								
35.50	BSF-G-2100/070-25.0								
36.00	BSF-G-2100/070-25.5								
36.50	BSF-G-2100/070-26.0								
37.00	BSF-G-2100/070-26.5								
37.50	BSF-G-2100/070-27.0								
38.00	BSF-G-2100/070-27.5								
			38.50						
		39.00	BSF-G-2100/070-24.0						
		39.50	BSF-G-2100/070-24.5						
		40.00	BSF-G-2100/070-25.0						
		40.50	BSF-G-2100/070-25.5						
		41.00	BSF-G-2100/070-26.0						
		41.50	BSF-G-2100/070-26.5						
		42.00	BSF-G-2100/070-27.0						
		42.50	BSF-G-2100/070-27.5						

¹ A = povlak pro slitiny oceli, titan a Inconel / D = povlak pouze pro slitiny hliníku (viz strana 169).

POKYN K OBJEDNÁVCE

- Standardní stopka u čísla výrobku nástroje *bez* dodatku = válcová stopka.
- S dodatkem: „-HB“ = stopka Weldon, „-HE“ = stopka Whistle Notch (viz strana 169).
- U nářadí s aktivací vzduchu (viz strana 17) přidejte k číslu výrobku „A“ (např. BSFA-G-1750/070-20.0)
- Pozor, nože musí být objednány zvlášť.

Nástroj BSF pro Ø 21,0 mm



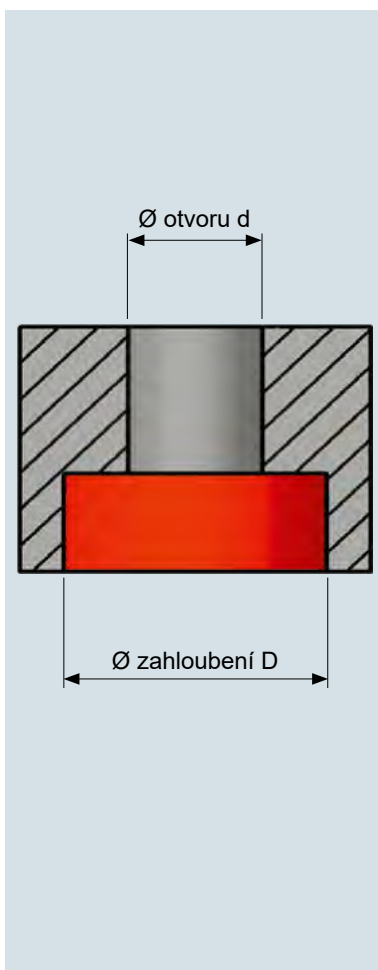
Ø otvoru d	Ø nástr. D1	Ø zahloubení D	AL	HS	L1	L2	L3	Nástr. bez nože	Nůž ¹	
								Č. výr.	Č. výr.	
21.00	20.90	43.00	39.50	16.30	202.50	113.50	33.00	BSF-G-2100/070-23.5	BSF-M-G-1A-19.5	
		43.50						BSF-G-2100/070-24.0		
		44.00						BSF-G-2100/070-24.5		
		44.50						BSF-G-2100/070-25.0		
		45.00						BSF-G-2100/070-25.5		
		45.50						BSF-G-2100/070-26.0		
		46.00						BSF-G-2100/070-26.5		
		46.50						BSF-G-2100/070-27.0		
		47.00						BSF-G-2100/070-27.5		
		47.50						BSF-G-2100/070-23.5		BSF-M-G-1A-24.0
		48.00						BSF-G-2100/070-24.0		
		48.50						BSF-G-2100/070-24.5		
		49.00						BSF-G-2100/070-25.0		

¹ A = povlak pro slitiny oceli, titan a Inconel / D = povlak pouze pro slitiny hliníku (viz strana 169).

POKYN K OBJEDNÁVCE

- Standardní stopka u čísla výrobku nástroje *bez* dodatku = válcová stopka.
- S dodatkem: „-HB“ = stopka Weldon, „-HE“ = stopka Whistle Notch (viz strana 169).
- U nářadí s aktivací vzduchu (viz strana 17) přidejte k číslu výrobku „A“ (např. BSFA-G-1750/070-20.0)
- Pozor, nože musí být objednány zvlášť.

Výběr nástroje pro zahloubení pro hlavu šroubů podle DIN 974-1



Ø otvoru d	Ø zahloubení D			
6.5	11.0	13.0	15.0	
	Nástroj	BSF-A-0650/040-6.5	BSF-A-0650/040-7.0	BSF-A-0650/040-7.5
	Nůž	BSF-M-A-1A-4.5	BSF-M-A-1A-6.0	BSF-M-A-1A-7.5
8.5	15.0	16.0	18.0	
	Nástroj	BSF-B-0850/040-8.5	BSF-B-0850/040-9.5	BSF-B-0850/040-8.5
	Nůž	BSF-M-B-1A-6.5	BSF-M-B-1A-6.5	BSF-M-B-1A-9.5
10.5	18.0	20.0	24.0	
	Nástroj	BSF-D-1050/050-11.0	BSF-D-1050/050-13.0	BSF-D-1050/050-12.0
	Nůž	BSF-M-D-1A-7.0	BSF-M-D-1A-7.0	BSF-M-D-1A-12.0
13.0	20.0	24.0	26.0	
	Nástroj	BSF-E-1300/050-15.0	BSF-E-1300/050-14.0	BSF-E-1300/050-16.0
	Nůž	BSF-M-E-1A-5.0	BSF-M-E-1A-10.0	BSF-M-E-1A-10.0
17.0	26.0	30.0	33.0	
	Nástroj	BSF-F-1700/070-20.5	BSF-F-1700/070-21.0	BSF-F-1700/070-20.5
	Nůž	BSF-M-F-1A-5.5	BSF-M-F-1A-9.0	BSF-M-F-1A-12.5
21.0	33.0	36.0	40.0	
	Nástroj	BSF-G-2100/070-27.0	BSF-G-2100/070-25.5	BSF-G-2100/070-25.0
	Nůž	BSF-M-G-1A-6.0	BSF-M-G-1A-10.5	BSF-M-G-1A-15.0

Minimální požadavky na stroj

Stroj	<p>Držák nástroje s vnitřním chlazením</p> <p>Možný je upínací systém Weldon bez doplňkového těsnění</p> <p>Aktivační otáčky pro vyklopení nože: až 5 000 ot./min.</p> <p>Aktivační otáčky jsou závislé na průměru otvoru a poměru zahloubení (viz tabulka na straně 202).</p>
Chladicí systém	<p>Varianta 1: Chladicí mazací emulze</p> <p>Vnitřní chlazení středem vřetena, minimálně 20 barů</p> <p>Aktivační tlak: 20–50 barů</p> <p>Upozornění: U měkkých materiálů snižte tlak vnitřního chladiva!</p> <p>Programovatelný přívod chladiva (zap./vyp.)</p> <p>Filtrované chladivo v systému (velikost filtru ≤25 µm)</p> <p>Varianta 2: stlačený vzduch</p> <p>Chlazení stlačeným vzduchem přes střed vřetena, minimálně 7 bar</p> <p>Pracovní tlak: 7-20 bar</p>
Upnutí obrobku	<p>Nástroj BSF pracuje v tahu. Tuto skutečnost je třeba zohlednit při upnutí obrobku. Dbejte rovněž na to, aby byl za obrobkem (upínacím zařízením) k dispozici dostatek prostoru pro třísky.</p> <p>U dlouhotřískových materiálů by měly být naprogramovány cykly posuvu, aby vznikaly pouze krátké, snadno odstranitelné třísky. Jako podpora je používán vyplachovací mechanismus nástroje.</p>
Upínací systém	<p>U nástrojů s válcovou stopkou je bezpodmínečně zapotřebí utěsnění kleštín.</p>

Technické parametry a nastavení

Parametry řezání BSF

Materiál	Pevnost v tahu (N/mm ²)	Řezná rychlost (m/min.)	Konstrukční řada a průměr otvoru					
			A	B	C	D	E/F/G	
			6.50-7.00	7.50-8.50	9.00-10.00	10.50-11.50	12.00-21.00	
			Posuv F (mm/ot.)					
Nelegovaná ocel	<500	40-70	0.01-0.02	0.01-0.03	0.02-0.04	0.03-0.06	0.03-0.08	
Ocelolitina	500-800	40-70	0.01-0.02	0.01-0.03	0.02-0.04	0.03-0.06	0.03-0.08	
Šedá litina	<500	50-90	0.01-0.02	0.01-0.03	0.02-0.04	0.03-0.06	0.03-0.08	
Tvárná litina	300-800	40-70	0.01-0.02	0.01-0.03	0.02-0.04	0.03-0.06	0.03-0.08	
Nízkolegovaná ocel	žíhaná	<850	40-70	0.01-0.02	0.01-0.03	0.02-0.04	0.03-0.06	0.03-0.08
	zušlechťená	850-1000	30-50	0.01-0.02	0.01-0.03	0.02-0.04	0.03-0.06	0.03-0.08
	zušlechťená	1000-1200	15-30	0.01-0.02	0.01-0.02	0.01-0.03	0.02-0.04	0.02-0.05
Vysokolegovaná ocel	žíhaná	<850	20-50	0.01-0.02	0.01-0.03	0.02-0.04	0.03-0.06	0.03-0.08
	zušlechťená	850-1100	15-30	0.01-0.02	0.01-0.02	0.01-0.03	0.02-0.04	0.02-0.05
Nerezová ocel	feritická	450-650	15-30	0.01-0.02	0.01-0.03	0.02-0.04	0.03-0.06	0.03-0.08
	austenitická	650-900	10-20	0.01-0.02	0.01-0.02	0.01-0.03	0.02-0.04	0.02-0.05
	martenzitická	500-700	15-30	0.01-0.02	0.01-0.02	0.01-0.03	0.02-0.04	0.02-0.05
Speciální slitiny (Inconel, titan)	<1200	10-20	0.01-0.02	0.01-0.02	0.01-0.03	0.02-0.04	0.02-0.05	
Tvářené/slévárenské hliníkové slitiny	60-120	60-120	0.02-0.03	0.02-0.04	0.02-0.05	0.02-0.08	0.05-0.10	
Slitiny mědi	mosaz	50-90	0.01-0.02	0.01-0.03	0.02-0.04	0.03-0.06	0.03-0.08	
	krátkotřískový bronz	30-50	0.01-0.02	0.01-0.03	0.02-0.04	0.03-0.06	0.03-0.08	
	dlouhotřískový bronz	20-30	0.01-0.02	0.01-0.02	0.01-0.03	0.02-0.04	0.02-0.05	

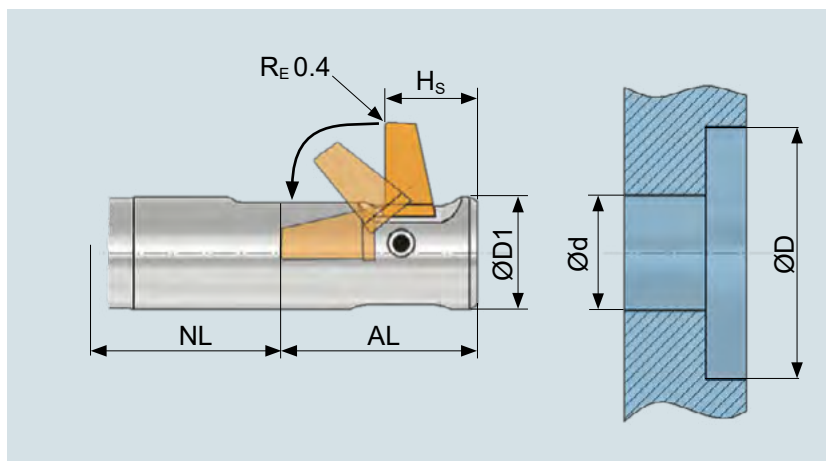
UPOZORNĚNÍ

Tyto řezné hodnoty jsou pouze orientační! Řezné hodnoty jsou závislé na převýšení nerovných hran otvoru (např. velká převýšení ► malé řezné hodnoty). Rovněž posuv je závislý na poměru převýšení. U nesisnadno obrobiteľných materiálů a nerovných hran otvorů by měla být obecně použita řezná rychlost v dolním rozsahu.

Aktivační otáčky

Aktivační otáčky (ot./min.), které je třeba zvolit pro vyklopení nože, závisejí na průměru otvoru a poměru zahloubení (průměr zahloubení : průměr otvoru).

Poměr zahloubení	1,4	1,5	1,6	1,7	1,8	1,9	2,0	2,1	2,2	2,3
Ø otvoru d										
Konstrukční řada A										
6,5	4 500	4 500	4 500	3 500	3 500	3 500	3 000	3 000	2 500	2 500
7,0	2 500	2 500	2 500	2 500	2 500	2 000	2 000	2 000	2 000	2 000
Konstrukční řada B										
7,5	4 500	4 500	4 500	3 500	3 500	3 000	3 000	2 500	2 500	2 500
8,0	2 500	2 500	2 500	2 500	2 500	2 000	2 000	2 000	2 000	2 000
8,5	2 000	2 000	2 000	2 000	2 000	2 000	2 000	2 000	1 500	1 500
Konstrukční řada C										
9,0	3 500	3 500	3 500	3 000	3 000	2 500	2 500	2 500	2 500	2 500
9,5	2 500	2 500	2 500	2 500	2 000	2 000	2 000	2 000	2 000	2 000
10,0	2 000	2 000	2 000	2 000	2 000	2 000	2 000	2 000	2 000	1 500
Konstrukční řada D										
10,5	5 000	5 000	5 000	3 500	3 500	3 500	3 000	3 000	2 500	2 500
11,0	3 000	3 000	3 000	2 500	2 500	2 500	2 500	2 500	2 000	2 000
11,5	2 500	2 500	2 500	2 000	2 000	2 000	2 000	2 000	2 000	2 000
Konstrukční řada E										
12,0	3 500	3 500	3 500	2 500	2 500	2 500	2 500	2 500	2 000	2 000
12,5–13,0	2 500	2 500	2 500	2 000	2 000	2 000	2 000	1 500	1 500	1 500
13,5–14,0	1 500	1 500	1 500	1 500	1 500	1 500	1 500	1 500	1 500	1 500
Konstrukční řada F										
14,5	3 500	3 500	3 500	2 500	2 500	2 500	2 500	2 500	2 500	2 000
15,0–15,5	3 000	3 000	3 000	2 500	2 500	2 500	2 000	2 000	2 000	2 000
16,0–17,0	2 000	2 000	2 000	1 500	1 500	1 500	1 500	1 500	1 500	1 500
Konstrukční řada G										
17,5–18,0	3 500	3 500	3 500	2 500	2 500	2 500	2 000	2 000	2 000	1 500
18,5–19,5	2 000	2 000	2 000	1 500	1 500	1 500	1 500	1 500	1 500	1 500
20,0–21,0	1 500	1 500	1 500	1 000	1 000	1 000	1 000	1 000	1 000	1 000



- Ød** Průměr otvoru
- ØD** Průměr zahloubení
- ØD1** Průměr nástroje
- RE** Rohový poloměr standardně
- NL** Užiténá délka
- AL** Délka při vyklopení
- HS** Výška břitů

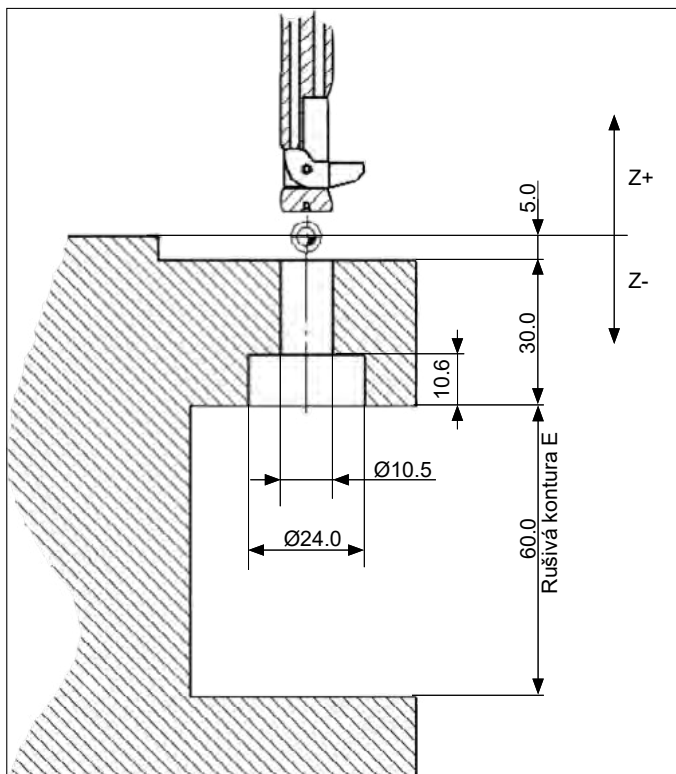
	Specifikace rozsahu tolerance průměru otvoru	Výsledná výrobní tolerance průměru zahloubení
BSF standard, příklad A	Ød 0/+0.1 mm	ØD ±0.2 mm
BSF standard, příklad B	Ød 0/+0.2 mm	ØD ±0.3 mm
BSF-P ¹ , příklad A	Ød 0/+0.1 mm	ØD ±0.1 mm

¹⁾ Verze nástroje BSF-P pracuje v užším rozsahu tolerance, ale není součástí standardního rozsahu (viz vysvětlivky na straně 166). Obratě se na společnost HEULE pro konkrétní aplikaci.

UPOZORNĚNÍ

Respektujte prosím doporučenou hodnotu pro toleranci průměru otvoru (d). Čím větší je zvolená tolerance, tím více vedlejších účinků se může vyskytnout (poškození otvoru, promáčknutí, menší Ø zahloubení).

Není-li aktivace nástroje (tlak chladicí kapalina/tlak vzduchu) zapnutá, je třeba pro dráhu pojezdu zohlednit kolizní průměr (ØD zahloubení +2,0 mm). Důvod: Nůž se může vyklopit z pouzdra nože vlastní vahou.

**Příklad použití**

Zahloubený otvor M10 pro šroub s válcovou hlavou s vnitřním šestihranem podle DIN 974-1

Rozměry podle výkresu

Průměr otvoru d	10,5 mm
Průměr zahloubení D	24,0 mm
Aplikační délka	cca 30,0 mm
Hloubka zahloubení	10,6 mm
Rušivá kontura E	60,0 mm
Materiál	ocel C45

1 Výběr nástroje a určení konstrukční skupiny

Výběr nástroje podle průměru otvoru a zahloubení podle tabulky na straně 176.

Nástroj: průměr otvoru 10,5 mm
průměr zahloubení 24,0 mm
výsledná konstrukční řada D / 50 mm

Správné č. výrobku: **BSF-D-1050/050-12.0**

2 Výběr nože

Výběr nože podle konstrukční skupiny podle tabulky na straně 176.

Nůž: konstrukční řada D (průměr otvoru 10,5 mm)
materiál ocel C45: nůž ze slinutého karbidu = 1
povlak A

Správné č. výrobku: **BSF-M-D-1A-12.0**

Řídicí jednotka FANUC

Obrobek z oceli C45

Řezné hodnoty (viz strana 201)

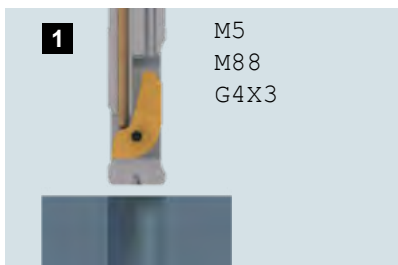
$V_c = 30 \text{ m/min.} \rightarrow S = 400 \text{ ot./min.}$

$F = 0,05 \text{ mm/ot.}$

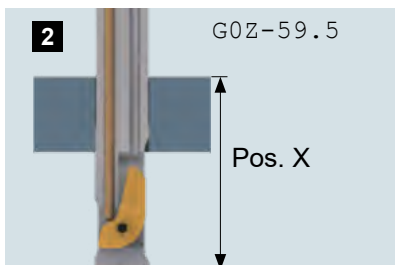
Aktivační otáčky (viz strana 202)

Poměr zahloubení = $24,0 : 10,5 = 2,28$

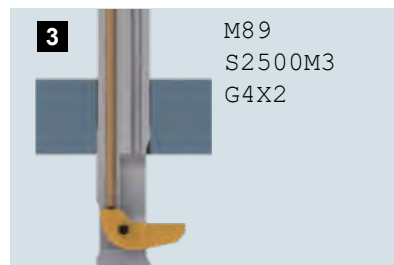
\rightarrow aktivační otáčky = $2\,500 \text{ ot./min.}$



Umístěte nástroj před otvor, zastavte vřeteno, zapněte vnitřní chlazení, vyčkejte 2–5 sekund pro natlakování chladiva (v závislosti na systému/čerpadle), nůž se zasune.



V rychloposuvu projedte otvorem do polohy X (poloha X = $5,0 \text{ mm} + 30,0 \text{ mm} + \text{délka vyklopení}^1 22,5 \text{ mm} + \text{bezpečnostní vzdálenost } 2,0 \text{ mm}$).

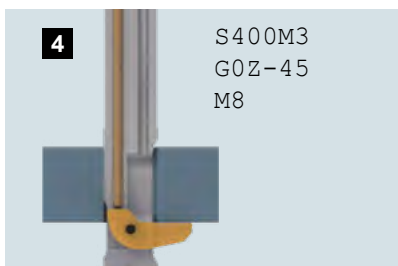


Vypněte vnitřní chlazení, aktivační otáčky², prodleva 1–2 sekundy (sledujte tlak chladiva), nůž se vyklopí.

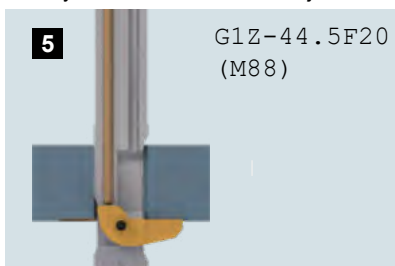
Doporučení pro vnitřní chlazení: 20–50 barů

¹ Hodnoty pro délku vyklopení (AL) viz tabulky na straně 171 a následujících.

² Hodnoty pro aktivační otáčky viz strana 202.



S pracovními otáčkami³ najedte v rychloposuvu až cca 1.0 mm (zohledněte tloušťku ostříny) před hranu otvoru, zapněte vnější chlazení.

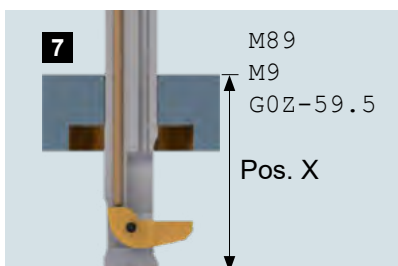


V pracovním posuvu³ spusťte obrábění, až bude nůž plně v řezu (bez přerušenoého řezu), cca 0,25 mm hluboko, zapněte vnitřní chlazení, zejména při hlubším rovinném zahlubování. Pozor na tlak vnitřního chladiva, zejména u měkkých materiálů!

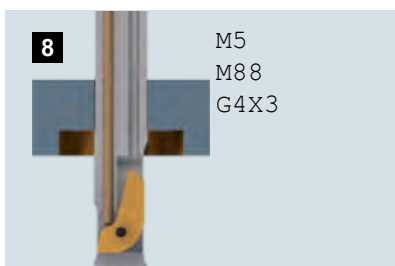


Pokračujte v obrábění do hloubky zahloubení. Dokončete řez bez vnitřního chladiva (doporučeno!).

³ Řezné hodnoty viz strana 201.

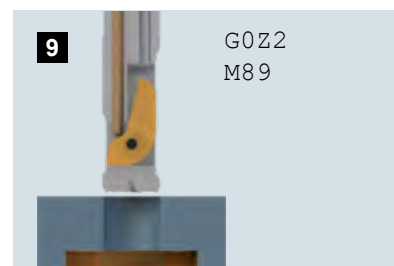


Po dosažení hloubky zahloubení vypněte vnitřní i vnější chlazení. V rychloposuvu najedte do polohy X.

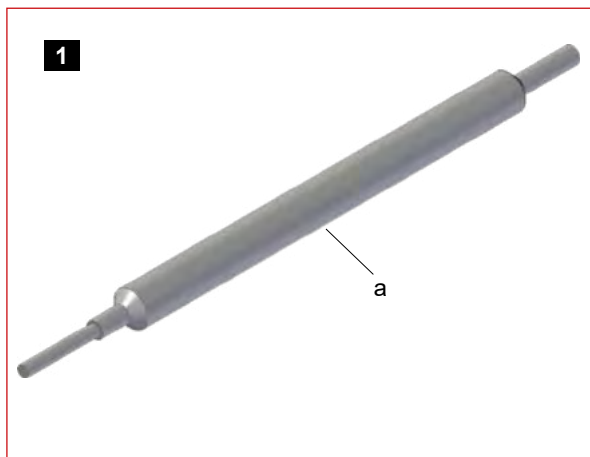


Zastavte vřeteno, zapněte vnitřní chlazení, vyčkejte 2–5 sekund (sledujte tlak chladiva), nůž se zatáhne.

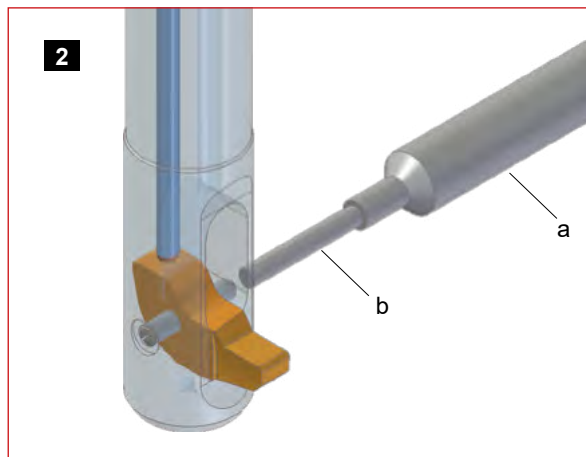
Doporučení pro vnitřní chlazení: 20–50 barů



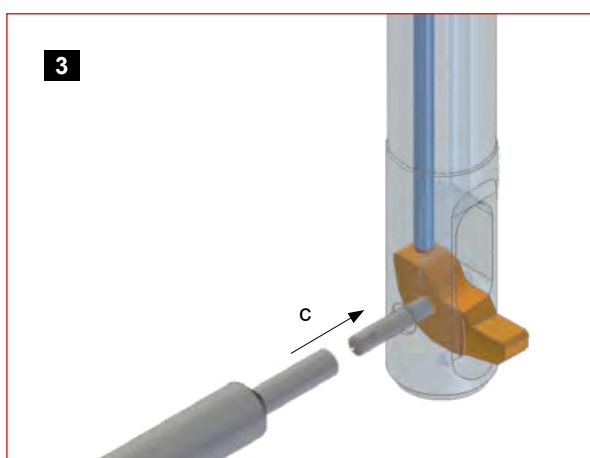
V rychloposuvu vyjedte z obrobku.



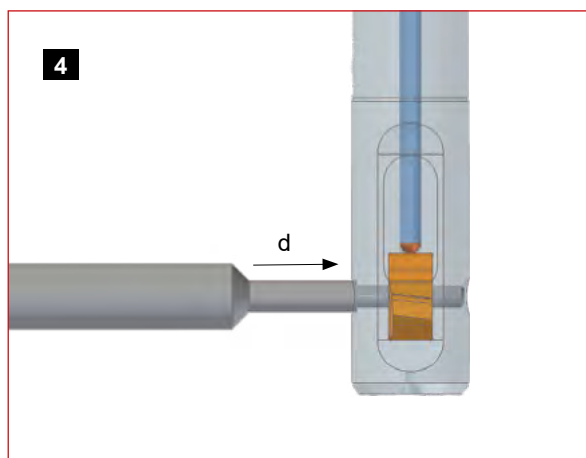
1
Demontáž – k nástroji BSF je přiložen montážní kolík (a) pro montáž a demontáž nože.



2
Montážní kolík přiložte k rozpěrnému kolíku na straně bez zářezu. Zarazte montážní kolík až k dorazu na nožovém pouzdru. Nůž je volný a lze jej vyjmout.



3
Montáž – vložte nůž. Zavedte rozpěrný kolík stranou bez zářezu a vyrovnejte nůž (c).



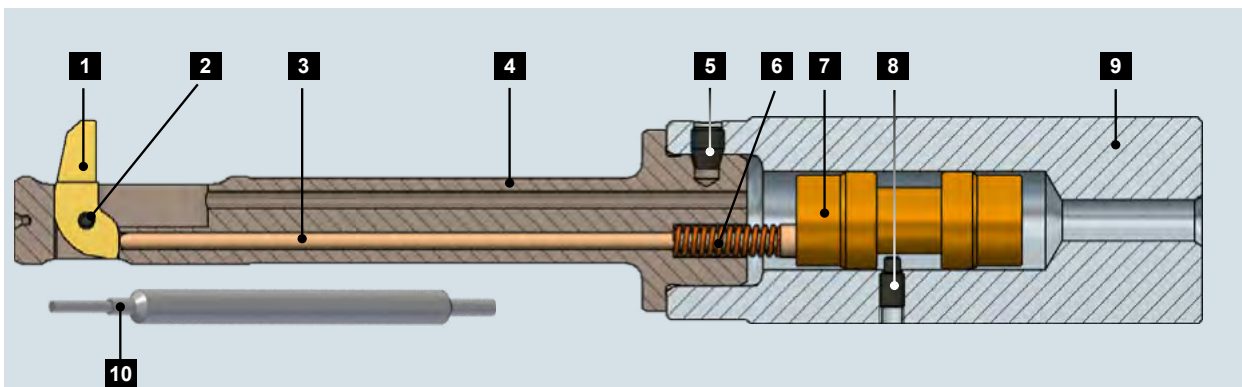
4
Pomocí montážního kolíku (rovná strana) nyní opatrně zarazte rozpěrný kolík až k dorazu na nožovém pouzdru (d). Nůž je zafixován. Proveďte kontrolu funkce.

UPOZORNĚNÍ

Nůž by se měl automaticky vyklápět a sklápět vlastní vahou. Není-li tomu tak, je nutné nůž demontovat a zkontrolovat, zda není znečištěný nebo poškozený.

Po delších prostojích se doporučuje zkontrolovat sklápěcí pohyb nože z hlediska lehkosti chodu. Zastchlý olej, chladivo nebo nečistota v nožovém pouzdru mohou nůž zalepit.

Při každé výměně nože **musí být nůž namontován pomocí přiloženého rozpěrného kolíku**. V případě opakovaného použití rozpěrného kolíku se mohou vyskytnout poruchy.



¹⁾ Pozice 1-6, 10 jsou shodné pro verzi pro provoz se stlačeným vzduchem (BSF-Air). Specifické náhradní díly BSF-Air naleznete na straně 212.

- | | | |
|---|-------------------------|--|
| 1 Nůž (viz strana 171 a následující) | 5 Upínací šroub | 9 Stopka |
| 2 Rozpěrný kolík | 6 Tlačná pružina | 10 Montážní kolík |
| 3 Ovládací čep | 7 Píst | 11 Zahnutý šroubovák pro pol. 5 |
| 4 Těleso nože | 8 Fixační šroub | |

BSF-A-	Pos. 2	Pos. 3	Pos. 4	Pos. 5	Pos. 6	Pos. 7	Pos. 8	Pos. 9	Pos. 10	Pos. 11
	BSF-E-	BSF-B-	BSF-N-A-	GH-H-S-	GH-H-F-	BSF-E-	GH-H-S-	BSF-S-	BSF-V-	GH-H-S-
0650/040-6.5	0009	0001	0650/N025/040	0201	0052	0014	0302	0003	0009	2023
0650/040-7.0	0009	0001	0650/0000/040	0201	0052	0014	0302	0003	0009	2023
0650/040-7.5	0009	0001	0650/P025/040	0201	0052	0014	0302	0003	0009	2023
0700/040-7.0	0009	0002	0700/0000/040	0201	0052	0014	0302	0003	0009	2023
0700/040-7.5	0009	0002	0700/P025/040	0201	0052	0014	0302	0003	0009	2023
0700/040-8.0	0009	0002	0700/P050/040	0201	0052	0014	0302	0003	0009	2023

BSF-B-	Pos. 2	Pos. 3	Pos. 4	Pos. 5	Pos. 6	Pos. 7	Pos. 8	Pos. 9	Pos. 10	Pos. 11
	BSF-E-	BSF-B-	BSF-N-B-	GH-H-S-	GH-H-F-	BSF-E-	GH-H-S-	BSF-S-	BSF-V-	GH-H-S-
0750/040-7.5	0018	0003	0750/N025/040	0201	0052	0014	0302	0003	0009	2023
0750/040-8.0	0018	0003	0750/0000/040	0201	0052	0014	0302	0003	0009	2023
0750/040-8.5	0018	0003	0750/P025/040	0201	0052	0014	0302	0003	0009	2023
0800/040-8.0	0018	0003	0800/0000/040	0201	0052	0014	0302	0003	0009	2023
0800/040-8.5	0018	0003	0800/P025/040	0201	0052	0014	0302	0003	0009	2023
0800/040-9.0	0018	0003	0800/P050/040	0201	0052	0014	0302	0003	0009	2023
0850/040-8.5	0018	0004	0850/P025/040	0201	0052	0014	0302	0003	0009	2023
0850/040-9.0	0018	0004	0850/P050/040	0201	0052	0014	0302	0003	0009	2023
0850/040-9.5	0018	0004	0850/P075/040	0201	0052	0014	0302	0003	0009	2023

BSF-C-	Pos. 2	Pos. 3	Pos. 4	Pos. 5	Pos. 6	Pos. 7	Pos. 8	Pos. 9	Pos. 10	Pos. 11
	BSF-E-	BSF-B-	BSF-N-C-	GH-H-S-	GH-H-F-	BSF-E-	GH-H-S-	BSF-S-	BSF-V-	GH-H-S-
0900/050-9.5	0010	0005	0900/N025/050	0201	0053	0014	0302	0003	0006	2023
0900/050-10.0	0010	0005	0900/0000/050	0201	0053	0014	0302	0003	0006	2023
0900/050-10.5	0010	0005	0900/P025/050	0201	0053	0014	0302	0003	0006	2023
0950/050-10.0	0010	0005	0950/0000/050	0201	0053	0014	0302	0003	0006	2023
0950/050-10.5	0010	0005	0950/P025/050	0201	0053	0014	0302	0003	0006	2023
0950/050-11.0	0010	0005	0950/P050/050	0201	0053	0014	0302	0003	0006	2023
1000/050-10.5	0010	0005	1000/P025/050	0201	0053	0014	0302	0003	0006	2023
1000/050-11.0	0010	0005	1000/P050/050	0201	0053	0014	0302	0003	0006	2023
1000/050-11.5	0010	0005	1000/P075/050	0201	0053	0014	0302	0003	0006	2023

Náhradní díly (pokračování)

BSF-D-	Pos. 2	Pos. 3	Pos. 4	Pos. 5	Pos. 6	Pos. 7	Pos. 8	Pos. 9	Pos. 10	Pos. 11
	BSF-E-	BSF-B-	BSF-N-D-	GH-H-S-	GH-H-F-	BSF-E-	GH-H-S-	BSF-S-	BSF-V-	GH-H-S-
1050/050-11.0	0019	0006	1050/N050/050	0201	0053	0014	0302	0003	0006	2023
1050/050-11.5	0019	0006	1050/N025/050	0201	0053	0014	0302	0003	0006	2023
1050/050-12.0	0019	0006	1050/0000/050	0201	0053	0014	0302	0003	0006	2023
1050/050-12.5	0019	0006	1050/P025/050	0201	0053	0014	0302	0003	0006	2023
1050/050-13.0	0019	0006	1050/P050/050	0201	0053	0014	0302	0003	0006	2023
1100/050-11.5	0019	0006	1100/N025/050	0201	0053	0014	0302	0003	0006	2023
1100/050-12.0	0019	0006	1100/0000/050	0201	0053	0014	0302	0003	0006	2023
1100/050-12.5	0019	0006	1100/P025/050	0201	0053	0014	0302	0003	0006	2023
1100/050-13.0	0019	0006	1100/P050/050	0201	0053	0014	0302	0003	0006	2023
1100/050-13.5	0019	0006	1100/P075/050	0201	0053	0014	0302	0003	0006	2023
1150/050-12.0	0019	0007	1150/0000/050	0201	0053	0014	0302	0003	0006	2023
1150/050-12.5	0019	0007	1150/P025/050	0201	0053	0014	0302	0003	0006	2023
1150/050-13.0	0019	0007	1150/P050/050	0201	0053	0014	0302	0003	0006	2023
1150/050-13.5	0019	0007	1150/P075/050	0201	0053	0014	0302	0003	0006	2023
1150/050-14.0	0019	0007	1150/P100/050	0201	0053	0014	0302	0003	0006	2023

BSF-E-	Pos. 2	Pos. 3	Pos. 4	Pos. 5	Pos. 6	Pos. 7	Pos. 8	Pos. 9	Pos. 10	Pos. 11
	BSF-E-	BSF-B-	BSF-N-E-	GH-H-S-	GH-H-F-	BSF-E-	GH-H-S-	BSF-S-	BSF-V-	GH-H-S-
1200/050-13.0	0011	0008	1200/N050/050	0201	0053	0014	0302	0003	0007	2023
1200/050-13.5	0011	0008	1200/N025/050	0201	0053	0014	0302	0003	0007	2023
1200/050-14.0	0011	0008	1200/0000/050	0201	0053	0014	0302	0003	0007	2023
1200/050-14.5	0011	0008	1200/P025/050	0201	0053	0014	0302	0003	0007	2023
1200/050-15.0	0011	0008	1200/P050/050	0201	0053	0014	0302	0003	0007	2023
1250/050-13.5	0011	0008	1250/N025/050	0201	0053	0014	0302	0003	0007	2023
1250/050-14.0	0011	0008	1250/0000/050	0201	0053	0014	0302	0003	0007	2023
1250/050-14.5	0011	0008	1250/P025/050	0201	0053	0014	0302	0003	0007	2023
1250/050-15.0	0011	0008	1250/P050/050	0201	0053	0014	0302	0003	0007	2023
1250/050-15.5	0011	0008	1250/P075/050	0201	0053	0014	0302	0003	0007	2023
1300/050-14.0	0011	0008	1300/0000/050	0201	0053	0014	0302	0003	0007	2023
1300/050-14.5	0011	0008	1300/P025/050	0201	0053	0014	0302	0003	0007	2023
1300/050-15.0	0011	0008	1300/P050/050	0201	0053	0014	0302	0003	0007	2023
1300/050-15.5	0011	0008	1300/P075/050	0201	0053	0014	0302	0003	0007	2023
1300/050-16.0	0011	0008	1300/P100/050	0201	0053	0014	0302	0003	0007	2023
1350/050-14.5	0011	0008	1350/P025/050	0201	0053	0014	0302	0003	0007	2023
1350/050-15.0	0011	0008	1350/P050/050	0201	0053	0014	0302	0003	0007	2023
1350/050-15.5	0011	0008	1350/P075/050	0201	0053	0014	0302	0003	0007	2023
1350/050-16.0	0011	0008	1350/P100/050	0201	0053	0014	0302	0003	0007	2023
1350/050-16.5	0011	0008	1350/P125/050	0201	0053	0014	0302	0003	0007	2023
1400/050-15.0	0011	0009	1400/P050/050	0201	0053	0014	0302	0003	0007	2023
1400/050-15.5	0011	0009	1400/P075/050	0201	0053	0014	0302	0003	0007	2023
1400/050-16.0	0011	0009	1400/P100/050	0201	0053	0014	0302	0003	0007	2023
1400/050-16.5	0011	0009	1400/P125/050	0201	0053	0014	0302	0003	0007	2023
1400/050-17.0	0011	0009	1400/P150/050	0201	0053	0014	0302	0003	0007	2023

Náhradní díly (pokračování)

BSF-F-	Pos. 2	Pos. 3	Pos. 4	Pos. 5	Pos. 6	Pos. 7	Pos. 8	Pos. 9	Pos. 10	Pos. 11
	BSF-E-	BSF-B-	BSF-N-F-	GH-H-S-	GH-H-F-	BSF-E-	GH-H-S-	BSF-S-	BSF-V-	GH-H-S-
1450/070-16.0	0012	0010	1450/N075/070	0202	0051	0014	0302	0004	0007	2100
1450/070-16.5	0012	0010	1450/N050/070	0202	0051	0014	0302	0004	0007	2100
1450/070-17.0	0012	0010	1450/N025/070	0202	0051	0014	0302	0004	0007	2100
1450/070-17.5	0012	0010	1450/0000/070	0202	0051	0014	0302	0004	0007	2100
1450/070-18.0	0012	0010	1450/P025/070	0202	0051	0014	0302	0004	0007	2100
1450/070-18.5	0012	0010	1450/P050/070	0202	0051	0014	0302	0004	0007	2100
1450/070-19.0	0012	0010	1450/P075/070	0202	0051	0014	0302	0004	0007	2100
1500/070-16.5	0012	0010	1500/N050/070	0202	0051	0014	0302	0004	0007	2100
1500/070-17.0	0012	0010	1500/N025/070	0202	0051	0014	0302	0004	0007	2100
1500/070-17.5	0012	0010	1500/0000/070	0202	0051	0014	0302	0004	0007	2100
1500/070-18.0	0012	0010	1500/P025/070	0202	0051	0014	0302	0004	0007	2100
1500/070-18.5	0012	0010	1500/P050/070	0202	0051	0014	0302	0004	0007	2100
1500/070-19.0	0012	0010	1500/P075/070	0202	0051	0014	0302	0004	0007	2100
1500/070-19.5	0012	0010	1500/P100/070	0202	0051	0014	0302	0004	0007	2100
1550/070-17.0	0012	0010	1550/N025/070	0202	0051	0014	0302	0004	0007	2100
1550/070-17.5	0012	0010	1550/0000/070	0202	0051	0014	0302	0004	0007	2100
1550/070-18.0	0012	0010	1550/P025/070	0202	0051	0014	0302	0004	0007	2100
1550/070-18.5	0012	0010	1550/P050/070	0202	0051	0014	0302	0004	0007	2100
1550/070-19.0	0012	0010	1550/P075/070	0202	0051	0014	0302	0004	0007	2100
1550/070-19.5	0012	0010	1550/P100/070	0202	0051	0014	0302	0004	0007	2100
1550/070-20.0	0012	0010	1550/P125/070	0202	0051	0014	0302	0004	0007	2100
1600/070-17.5	0012	0011	1600/0000/070	0202	0051	0014	0302	0004	0007	2100
1600/070-18.0	0012	0011	1600/P025/070	0202	0051	0014	0302	0004	0007	2100
1600/070-18.5	0012	0011	1600/P050/070	0202	0051	0014	0302	0004	0007	2100
1600/070-19.0	0012	0011	1600/P075/070	0202	0051	0014	0302	0004	0007	2100
1600/070-19.5	0012	0011	1600/P100/070	0202	0051	0014	0302	0004	0007	2100
1600/070-20.0	0012	0011	1600/P125/070	0202	0051	0014	0302	0004	0007	2100
1600/070-20.5	0012	0011	1600/P150/070	0202	0051	0014	0302	0004	0007	2100
1650/070-18.0	0012	0011	1650/P025/070	0202	0051	0014	0302	0004	0007	2100
1650/070-18.5	0012	0011	1650/P050/070	0202	0051	0014	0302	0004	0007	2100
1650/070-19.0	0012	0011	1650/P075/070	0202	0051	0014	0302	0004	0007	2100
1650/070-19.5	0012	0011	1650/P100/070	0202	0051	0014	0302	0004	0007	2100
1650/070-20.0	0012	0011	1650/P125/070	0202	0051	0014	0302	0004	0007	2100
1650/070-20.5	0012	0011	1650/P150/070	0202	0051	0014	0302	0004	0007	2100
1650/070-21.0	0012	0011	1650/P175/070	0202	0051	0014	0302	0004	0007	2100
1700/070-18.5	0012	0011	1700/P050/070	0202	0051	0014	0302	0004	0007	2100
1700/070-19.0	0012	0011	1700/P075/070	0202	0051	0014	0302	0004	0007	2100
1700/070-19.5	0012	0011	1700/P100/070	0202	0051	0014	0302	0004	0007	2100
1700/070-20.0	0012	0011	1700/P125/070	0202	0051	0014	0302	0004	0007	2100
1700/070-20.5	0012	0011	1700/P150/070	0202	0051	0014	0302	0004	0007	2100
1700/070-21.0	0012	0011	1700/P175/070	0202	0051	0014	0302	0004	0007	2100
1700/070-21.5	0012	0011	1700/P200/070	0202	0051	0014	0302	0004	0007	2100

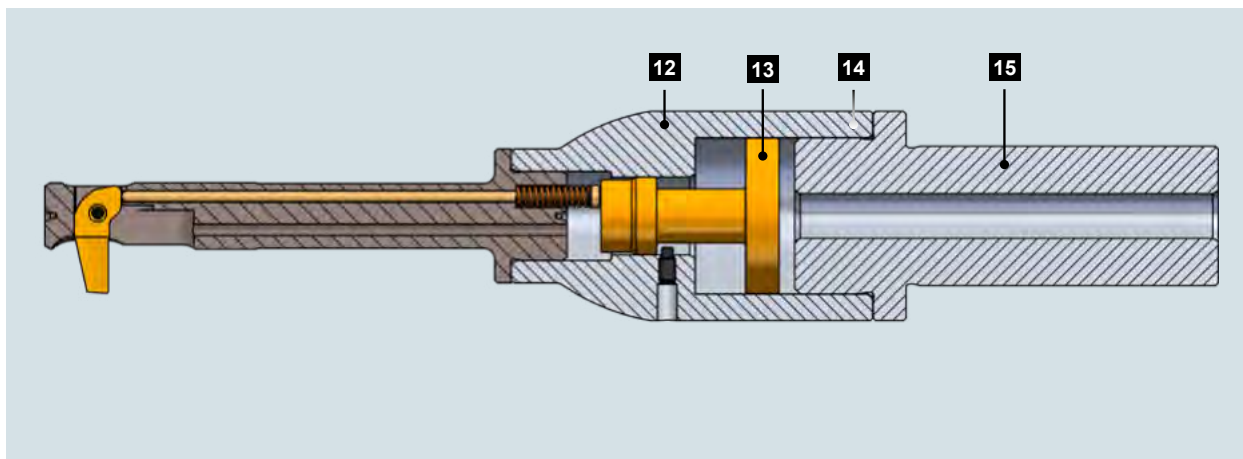
Náhradní díly (pokračování)

BSF-G-	Pos. 2	Pos. 3	Pos. 4	Pos. 5	Pos. 6	Pos. 7	Pos. 8	Pos. 9	Pos. 10	Pos. 11
	BSF-E-	BSF-B-	BSF-N-G-	GH-H-S-	GH-H-F-	BSF-E-	GH-H-S-	BSF-S-	BSF-V-	GH-H-S-
1750/070-20.0	0013	0012	1750/N100/070	0202	0051	0014	0302	0004	0008	2100
1750/070-20.5	0013	0012	1750/N075/070	0202	0051	0014	0302	0004	0008	2100
1750/070-21.0	0013	0012	1750/N050/070	0202	0051	0014	0302	0004	0008	2100
1750/070-21.5	0013	0012	1750/N025/070	0202	0051	0014	0302	0004	0008	2100
1750/070-22.0	0013	0012	1750/0000/070	0202	0051	0014	0302	0004	0008	2100
1750/070-22.5	0013	0012	1750/P025/070	0202	0051	0014	0302	0004	0008	2100
1750/070-23.0	0013	0012	1750/P050/070	0202	0051	0014	0302	0004	0008	2100
1750/070-23.5	0013	0012	1750/P075/070	0202	0051	0014	0302	0004	0008	2100
1750/070-24.0	0013	0012	1750/P100/070	0202	0051	0014	0302	0004	0008	2100
1800/070-20.5	0013	0012	1800/N075/070	0202	0051	0014	0302	0004	0008	2100
1800/070-21.0	0013	0012	1800/N050/070	0202	0051	0014	0302	0004	0008	2100
1800/070-21.5	0013	0012	1800/N025/070	0202	0051	0014	0302	0004	0008	2100
1800/070-22.0	0013	0012	1800/0000/070	0202	0051	0014	0302	0004	0008	2100
1800/070-22.5	0013	0012	1800/P025/070	0202	0051	0014	0302	0004	0008	2100
1800/070-23.0	0013	0012	1800/P050/070	0202	0051	0014	0302	0004	0008	2100
1800/070-23.5	0013	0012	1800/P075/070	0202	0051	0014	0302	0004	0008	2100
1800/070-24.0	0013	0012	1800/P100/070	0202	0051	0014	0302	0004	0008	2100
1800/070-24.5	0013	0012	1800/P125/070	0202	0051	0014	0302	0004	0008	2100
1850/070-21.0	0013	0012	1850/N050/070	0202	0051	0014	0302	0004	0008	2100
1850/070-21.5	0013	0012	1850/N025/070	0202	0051	0014	0302	0004	0008	2100
1850/070-22.0	0013	0012	1850/0000/070	0202	0051	0014	0302	0004	0008	2100
1850/070-22.5	0013	0012	1850/P025/070	0202	0051	0014	0302	0004	0008	2100
1850/070-23.0	0013	0012	1850/P050/070	0202	0051	0014	0302	0004	0008	2100
1850/070-23.5	0013	0012	1850/P075/070	0202	0051	0014	0302	0004	0008	2100
1850/070-24.0	0013	0012	1850/P100/070	0202	0051	0014	0302	0004	0008	2100
1850/070-24.5	0013	0012	1850/P125/070	0202	0051	0014	0302	0004	0008	2100
1850/070-25.0	0013	0012	1850/P150/070	0202	0051	0014	0302	0004	0008	2100
1900/070-21.5	0013	0012	1900/N025/070	0202	0051	0014	0302	0004	0008	2100
1900/070-22.0	0013	0012	1900/0000/070	0202	0051	0014	0302	0004	0008	2100
1900/070-22.5	0013	0012	1900/P025/070	0202	0051	0014	0302	0004	0008	2100
1900/070-23.0	0013	0012	1900/P050/070	0202	0051	0014	0302	0004	0008	2100
1900/070-23.5	0013	0012	1900/P075/070	0202	0051	0014	0302	0004	0008	2100
1900/070-24.0	0013	0012	1900/P100/070	0202	0051	0014	0302	0004	0008	2100
1900/070-24.5	0013	0012	1900/P125/070	0202	0051	0014	0302	0004	0008	2100
1900/070-25.0	0013	0012	1900/P150/070	0202	0051	0014	0302	0004	0008	2100
1900/070-25.5	0013	0012	1900/P175/070	0202	0051	0014	0302	0004	0008	2100
1950/070-22.0	0013	0012	1950/0000/070	0202	0051	0014	0302	0004	0008	2100
1950/070-22.5	0013	0012	1950/P025/070	0202	0051	0014	0302	0004	0008	2100
1950/070-23.0	0013	0012	1950/P050/070	0202	0051	0014	0302	0004	0008	2100
1950/070-23.5	0013	0012	1950/P075/070	0202	0051	0014	0302	0004	0008	2100
1950/070-24.0	0013	0012	1950/P100/070	0202	0051	0014	0302	0004	0008	2100
1950/070-24.5	0013	0012	1950/P125/070	0202	0051	0014	0302	0004	0008	2100
1950/070-25.0	0013	0012	1950/P150/070	0202	0051	0014	0302	0004	0008	2100
1950/070-25.5	0013	0012	1950/P175/070	0202	0051	0014	0302	0004	0008	2100
1950/070-26.0	0013	0012	1950/P200/070	0202	0051	0014	0302	0004	0008	2100

BSF-G-	Pos. 2	Pos. 3	Pos. 4	Pos. 5	Pos. 6	Pos. 7	Pos. 8	Pos. 9	Pos. 10	Pos. 11
	BSF-E-	BSF-B-	BSF-N-G-	GH-H-S-	GH-H-F-	BSF-E-	GH-H-S-	BSF-S-	BSF-V-	GH-H-S-
2000/070-22.5	0013	0012	2000/P025/070	0202	0051	0014	0302	0004	0008	2100
2000/070-23.0	0013	0012	2000/P050/070	0202	0051	0014	0302	0004	0008	2100
2000/070-23.5	0013	0012	2000/P075/070	0202	0051	0014	0302	0004	0008	2100
2000/070-24.0	0013	0012	2000/P100/070	0202	0051	0014	0302	0004	0008	2100
2000/070-24.5	0013	0012	2000/P125/070	0202	0051	0014	0302	0004	0008	2100
2000/070-25.0	0013	0012	2000/P150/070	0202	0051	0014	0302	0004	0008	2100
2000/070-25.5	0013	0012	2000/P175/070	0202	0051	0014	0302	0004	0008	2100
2000/070-26.0	0013	0012	2000/P200/070	0202	0051	0014	0302	0004	0008	2100
2000/070-26.5	0013	0012	2000/P225/070	0202	0051	0014	0302	0004	0008	2100
2050/070-23.0	0013	0013	2050/P050/070	0202	0051	0014	0302	0004	0008	2100
2050/070-23.5	0013	0013	2050/P075/070	0202	0051	0014	0302	0004	0008	2100
2050/070-24.0	0013	0013	2050/P100/070	0202	0051	0014	0302	0004	0008	2100
2050/070-24.5	0013	0013	2050/P125/070	0202	0051	0014	0302	0004	0008	2100
2050/070-25.0	0013	0013	2050/P150/070	0202	0051	0014	0302	0004	0008	2100
2050/070-25.5	0013	0013	2050/P175/070	0202	0051	0014	0302	0004	0008	2100
2050/070-26.0	0013	0013	2050/P200/070	0202	0051	0014	0302	0004	0008	2100
2050/070-26.5	0013	0013	2050/P225/070	0202	0051	0014	0302	0004	0008	2100
2050/070-27.0	0013	0013	2050/P250/070	0202	0051	0014	0302	0004	0008	2100
2100/070-23.5	0013	0013	2100/P075/070	0202	0051	0014	0302	0004	0008	2100
2100/070-24.0	0013	0013	2100/P100/070	0202	0051	0014	0302	0004	0008	2100
2100/070-24.5	0013	0013	2100/P125/070	0202	0051	0014	0302	0004	0008	2100
2100/070-25.0	0013	0013	2100/P150/070	0202	0051	0014	0302	0004	0008	2100
2100/070-25.5	0013	0013	2100/P175/070	0202	0051	0014	0302	0004	0008	2100
2100/070-26.0	0013	0013	2100/P200/070	0202	0051	0014	0302	0004	0008	2100
2100/070-26.5	0013	0013	2100/P225/070	0202	0051	0014	0302	0004	0008	2100
2100/070-27.0	0013	0013	2100/P250/070	0202	0051	0014	0302	0004	0008	2100
2100/070-27.5	0013	0013	2100/P275/070	0202	0051	0014	0302	0004	0008	2100

UPOZORNĚNÍ

Pro interaktivní vyhledávání a určení správného nástroje nebo náhradního dílu naleznete na naší internetové stránce **www.heule.com** vyhledávač nástrojů BSF.



12 Vzduchový válec

13 Vzduchový píst

14 Upínací šrouby
(M5x0.5x6.5)

15 Hřídel

Modelové řady	Pos. 12	Pos. 13	Pos. 14	Pos. 15
A-E	BSFA-G-0001	BSFA-E-0001	GH-H-S-0202	BSFA-S-0001 (Ø20)
F-G	BSFA-G-0002	BSFA-E-0002	GH-H-S-0202	BSFA-S-0002 (Ø25)
F-G				BSFA-S-0003 (Ø32)

POZNÁMKA K OBJEDNÁVCE

- Vezměte prosím na vědomí, že pro pozice 12, 13 a 15 začíná číslo artiklu BSFA-.

BSF – časté dotazy

Dotaz	Odpověď
Nůž se při zastaveném vřetenu automaticky vyklopí (vertikální obrábění). Je to normální?	Ano. BSF funguje správně, i když se nůž automaticky vyklápí. Bezpodmínečně však musí být naprogramovány aktivační otáčky.
Po opracování pomocí nástroje BSF chybí zahloubení.	Zvolili jste správné aktivační otáčky? Zkontrolujte, zda se nůž nezasekl ve výřezu pro nůž. Pokud ano, odstraňte tento problém demontáží a vyčištěním nože a vyčištěním výřezu pro nůž.
Může být rozpěrný čep namontován z obou stran?	Ano.
Mám otvor s tolerancí H7. Poškodí BSF hotový otvor?	Riziko, že nástroj BSF poškodí stěnu otvoru, existuje. Doporučujeme nástroj BSF použít na přípravném průměru.
Je možné nástroj BSF upnout ve smršťovacím sklíčidle?	Ne. Stopka je vyrobena z nástrojové oceli a má jinou tepelnou roztažnost v porovnání s nástroji ze slinutého karbidu.
Nožové pouzdro je ve stopce upnuto 3 upínacími šrouby. Existuje předepsaná poloha?	Ne. BSF funguje v libovolné poloze.
Je zapotřebí filtrování chladiva?	Ano, chladicí médium musí být filtrováno s max. velikostí filtru 25 my.
Funguje nástroj i při tlaku chladiva nižším než 20 barů?	Je to možné. Funkci je třeba ověřit pro každou aplikaci samostatně.
Je možné obrábění s vnitřním chladičem?	Ano, avšak teprve když je nůž plně v řezu.
Co může být příčinou, když vzduchem aktivovaný nástroj nefunguje spolehlivě?	Zkontrolujte dostupný tlak vzduchu na vřetenu stroje. HEULE k tomu může poskytnout měřicí zařízení.



Informace na webu

www.heule.com/cs/zahlubovaci-nastroje/solo

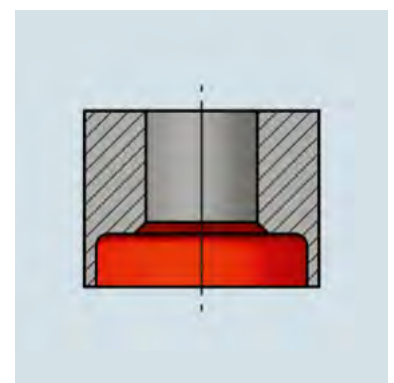
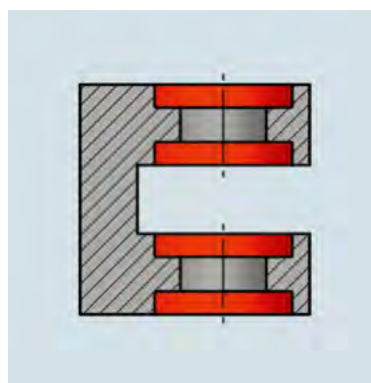


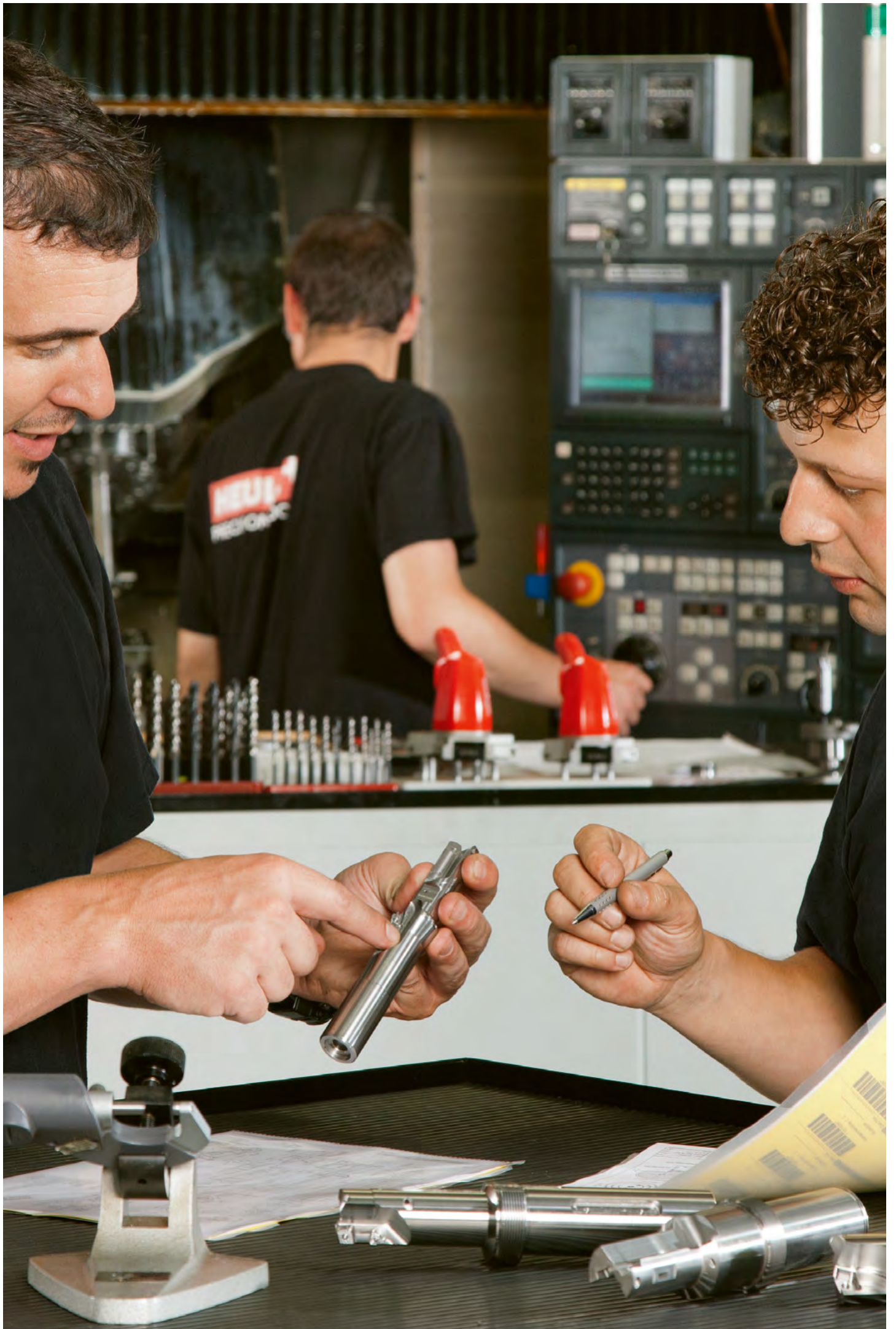
SOLO

Obsah	214
Vlastnosti a výhody	217
Provedení nástroje	219
Popis nástroje	220
Princip fungování	221
Výběr produktů	
Přehled sortimentu	222
Provedení s velkým přizpůsobením	223
Provedení s vodicími pouzdry	224
Údaje pro objednávku – potřebné informace o aplikaci	225
Technické informace	
Parametry řezání SOLO	226
Tolerance zahlubování	227
Pokyny k programování SOLO	228
Pokyny k programování SOLO2	229
Výměna nože	230
Výměna nožového pouzdra a kyvné kulisy	231
Interval údržby / servisní služby	232
Kontrola funkce	233

SOLO

Dopředné i zpětné tvarové a rovinné zahlubování
v jednom pracovním kroku nezávisle na stroji





SOLO – nezávislý nástroj pro tvarové a rovinné zahlubování

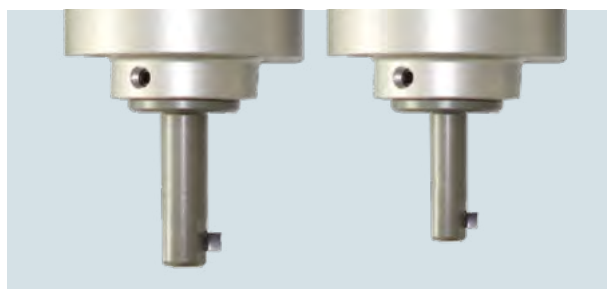
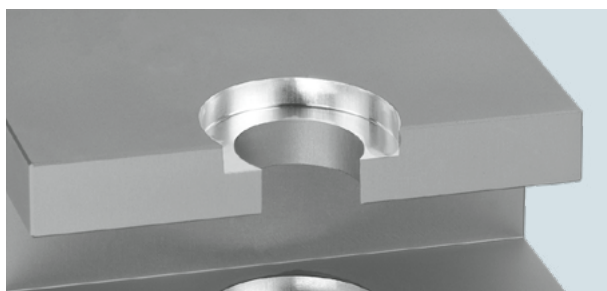
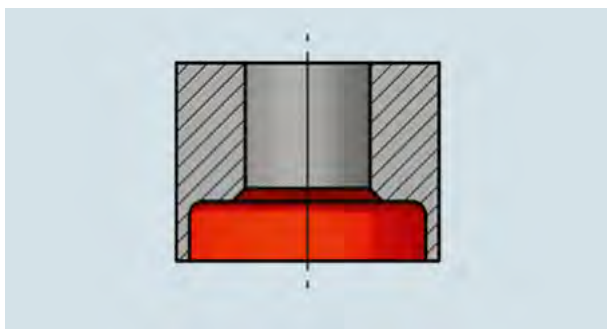


Dopředné i zpětné tvarové a rovinné zahlubování v jednom pracovním kroku nezávisle na stroji

Koncepce nástroje SOLO zaujme svou praktickou jednoduchostí a spolehlivostí. Spolehlivost tohoto nástroje je potvrzena také úspěšným dlouholetým používáním v leteckém průmyslu.

Zaručuje optimální výsledek obrábění s maximálním ekonomickým přínosem. Nožové pouzdro, kyvná kulisa a nůž nástroje jsou dimenzovány individuálně podle specifických požadavků zákazníka.

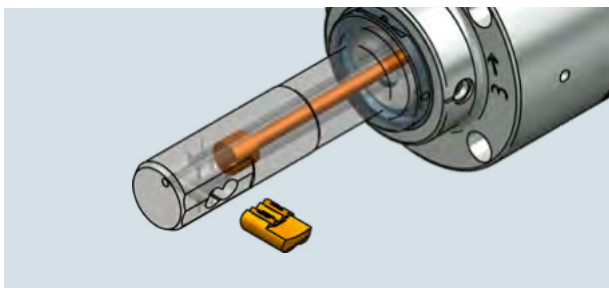
Vlastnosti a výhody



- SOLO umožňuje automatické obousměrné rovinné nebo tvarové zahlubování bez otáčení obrobku.
- Přístup k výstupní hraně otvoru je zajištěn skrz otvor samotný.
- Systém SOLO lze použít od průměru \varnothing 6,0 mm. Přitom lze dosáhnout průměru zahloubení až 49,0 mm.
- Maximální poměr otvoru a zahloubení činí zpravidla dvojnásobek \varnothing otvoru $d - 1,0$ mm, i v materiálech s vysokou pevností, jako je například titan nebo Inconel.
- Obrobky s přerušovaným řezem nepředstavují pro SOLO žádný problém.
- Díky optimálnímu dimenzování pro specifickou aplikaci zákazníka dosahuje SOLO maximální spolehlivosti a výkonu.
- Modulární konstrukce: Ovládací pouzdro a stopka jsou standardní. Nožové pouzdro, kyvná kulisa a nůž jsou přizpůsobeny aplikaci zákazníka.



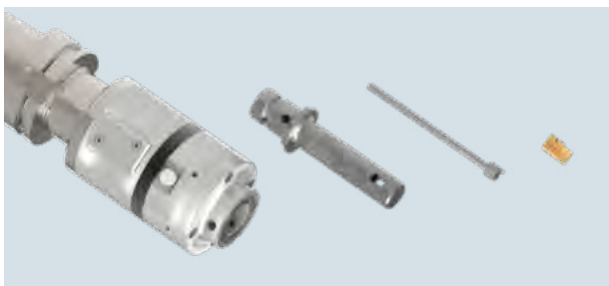
- Nástroj lze ihned bez předběžného nastavení použít na libovolném stroji (CNC, Transfer, více-vřetenový, konvenční).
- Nástroj SOLO si vystačí bez momentové vzpěry, levého/pravého chodu vřetena, bez tlaku chladiva a bez najížděcího mechanismu.



- Snadná obsluha: Nůž nebo držák řezací desičky spolehlivě vyjíždějí, resp. u SOLO2 zajíždějí, odstředivou silou vznikající při aktivačních otáčkách.
- Nože ze slinutého karbidu, které lze ve stroji snadno ručně vyměnit, jsou k dispozici s geometriemi řezu a povlaky v závislosti na materiálu.



- Odolnost proti znečištění a třískám: Radiálně vyjíždějící a zajíždějící nůž vedený nožovým pouzdem zajišťuje vysokou spolehlivost. Zaseknutí třísek je proto vyloučeno.

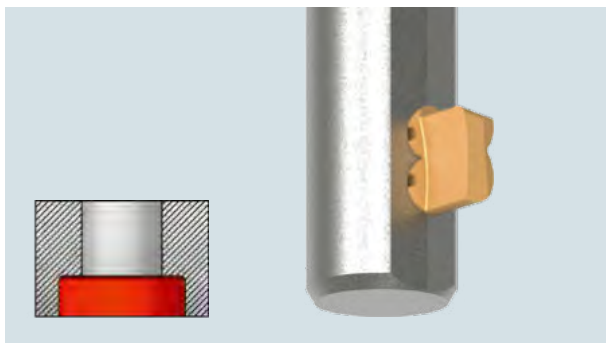


- Spolehlivá funkce: Jednoduchá konstrukce v kombinaci se zcela mechanickým principem v uzavřeném systému jsou zárukou spolehlivé funkce.
- Snadná údržba: Jednoduchost konstrukce se odráží také v minimální náročnosti z hlediska údržby.
- Výhodný poměr ceny a kvality, vynikající spolehlivost a minimální nároky na údržbu předurčují SOLO pro ekonomické použití ve velkosériové výrobě.

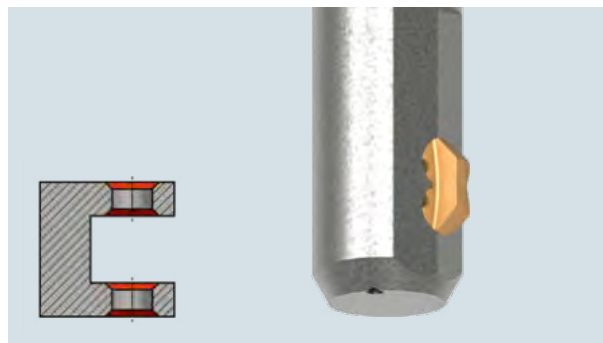
Tento nástrojový systém se vyznačuje svou jednodušností a praktičností při použití. Vysoká spolehlivost a ekonomický způsob fungování kvalifikují nástroje SOLO pro použití ve velkosériové výrobě.

Oblast použití SOLO:

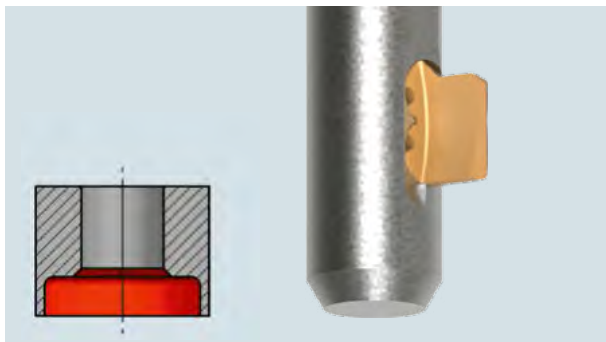
Minimální Ø otvoru	6,0 mm
Maximální Ø zahloubení	49,0 mm
Maximální šířka třísky (šířka zahloubení)	13,0 mm



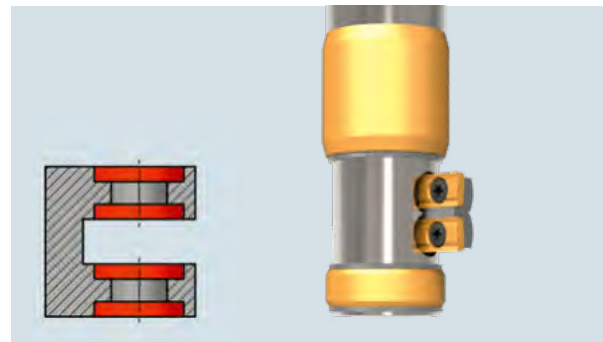
Zpětné rovinné zahlubování



Sražená hrana v dopředném i zpětném směru



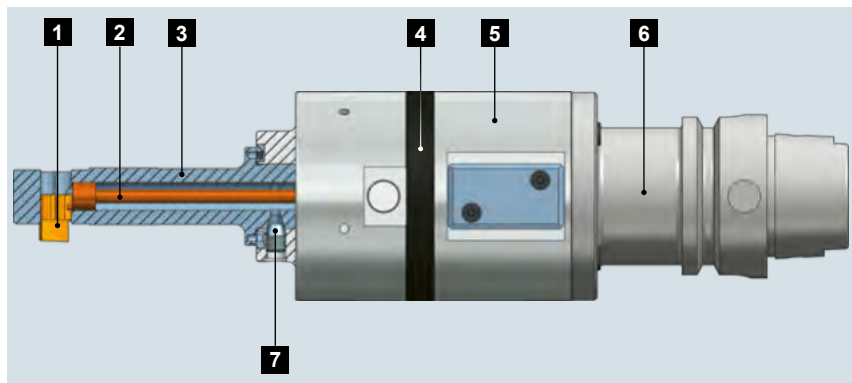
Zpětné tvarové zahlubování



Obousměrné rovinné zahlubování pomocí nožového držáku s řezací destičkou

UPOZORNĚNÍ

Specifická řešení na zakázku jsou spolehlivá a přesně dimenzovaná pro aplikaci zákazníka. Ekonomičnost je u nástroje SOLO na prvním místě. Kontaktujte nás a ukažte nám vaši aplikaci – my pro vás definujeme správný nástroj.



- 1** Nůž kompletně ze slinutého karbidu nebo nožový držák s řezací destičkou
- 2** Kyvná kulisa
- 3** Těleso nože
- 4** Středový kroužek s označením
- 5** Ovládací pouzdro
- 6** Stopka, přímé přizpůsobení
- 7** Upínací šroub

SOLO splňuje požadavky různých materiálů a aplikací. Za tímto účelem byly vyvinuty dva systémy, které jsou dimenzovány pro různé rychlosti obrábění. Jedná se o SOLO a SOLO2. Oba nástrojové systémy se vnějším provedením téměř neliší. Každý z nich má ovšem jinou mechanickou konstrukci.

SOLO:
Pro vysoké rychlosti obrábění od 1 900 ot./min.

SOLO2:
Pro nízké rychlosti obrábění do 1 400 ot./min, otáčky pro zajištění nože 1 900 ot./min.

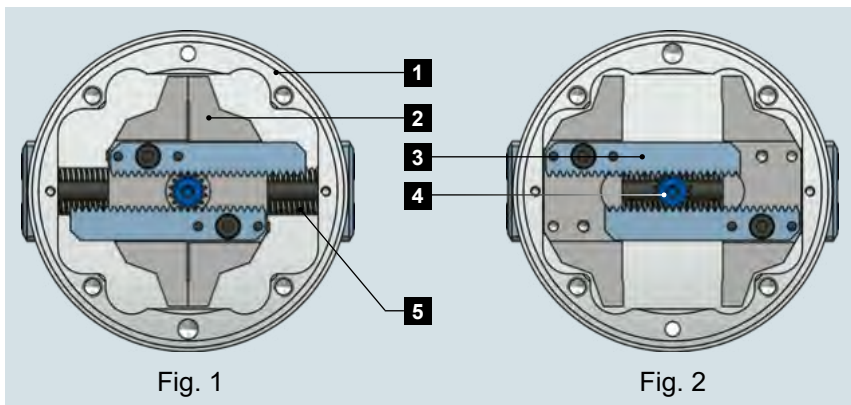
SOLO

SOLO pracuje s minimálními otáčkami 1 900 ot./min. Nůž je v klidovém stavu zajištěný. Teprve po překročení minimálních otáček vyjede nůž do pracovní polohy. K zajištění nože dojde při zastavení vřetena. Rozpoznávacím znakem SOLO je černý středový kroužek.

SOLO2

Nůž nástroje SOLO2 je v klidovém stavu (zastavené vřeteno) vyjetý. Tento nástroj se používá do maximálních obráběcích otáček 1 400 ot./min. Otáčky pro zajištění nože činí 1 900 ot./min. Teprve po překročení těchto otáček nůž bezpečně zajede do nožového pouzdra. Rozpoznávacím znakem SOLO2 je zelený středový kroužek.

Přehled rozlišovacích znaků	SOLO	SOLO2
Poloha nože při zastavení vřetena	zajištěný	vyjetý
Barva středového kroužku	černá	zelená
Otáčky pro vyjetí nože	1 900 ot./min	0 = zastavení vřetena
Otáčky pro zajištění nože	0 = zastavení vřetena	1 900 ot./min
Obráběcí otáčky	>1 900 ot./min	0–1 400 ot./min

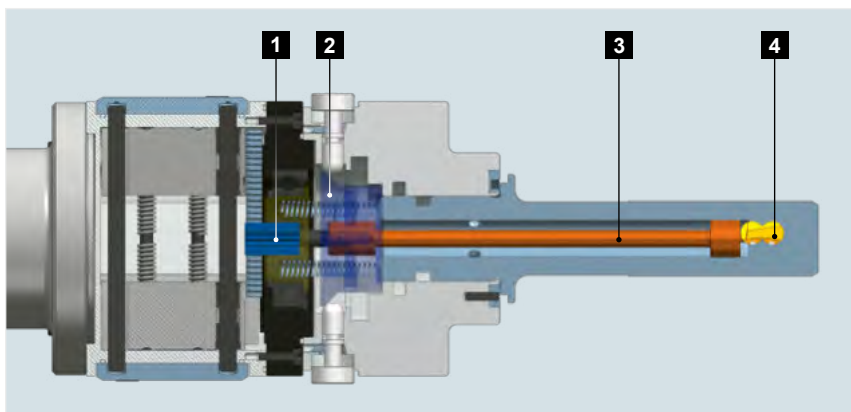


- 1** Ovládací pouzdro
- 2** Odstředivé prvky
- 3** Ozubená tyč
- 4** Pastorek
- 5** Vratná pružina

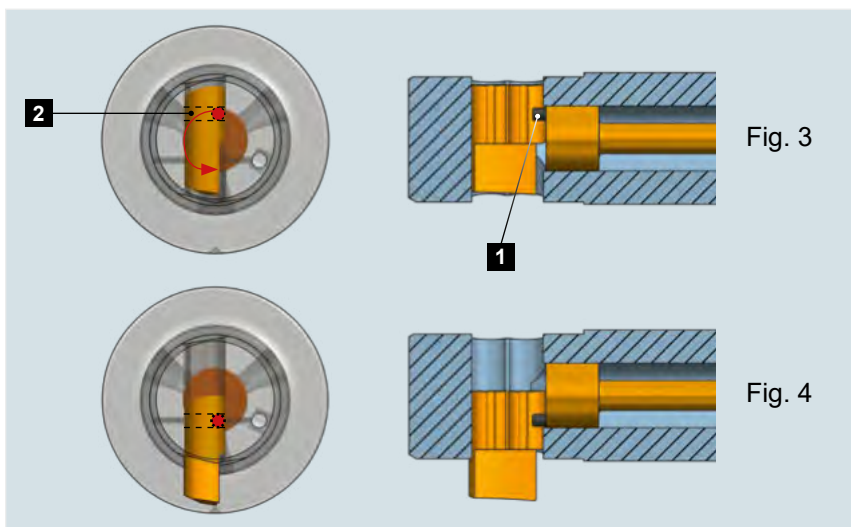
Obr. 1: vřeteno stojí: nůž vyjetý
 Obr. 2: vřeteno se otáčí: nůž zajetý

Rotací nástroje se při dosažení specifických otáček začnou dvě odstředivé závaží pohybovat směrem ven až k dorazu. Na obou závažích je namontována ozubená tyč, která zasahuje do pastorku. Pastorek je pomocí držáku se dvěma kolíky spojen s držá-

kem kyvné kulisy. V držáku kulisy je vsazena kyvná kulisa. Na konci kyvné kulisy zasahuje do nože (drážka nože) čep kyvné kulisy. Dráha odstředivých závaží otočí kyvnou kulisu o 180°. Nůž je čepem kyvné kulisy vysunut ven.



- 1** Pastorek
- 2** Držák kyvné kulisy
- 3** Kyvná kulisa
- 4** Nůž



- 1** Čep kyvné kulisy
- 2** Drážka nože

Obr. 3: zajetý nůž
 Obr. 4: vyjetý nůž

Přehled sortimentu SOLO

Sortiment nástrojů je založen na dvou řídicích jednotkách typu SOLO a SOLO2. Jelikož je každý nástroj přizpůsoben specifické aplikaci zákazníka, neexistuje

žádný standardizovaný sortiment. HEULE nástroj definuje na základě údajů o aplikaci, které jsou uvedeny v této kapitole v části „Údaje pro objednávku“.

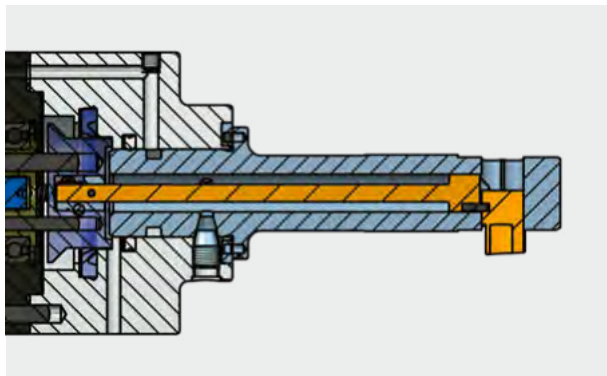


Obr. 1: vlevo SOLO, vpravo SOLO2, se stopkou pro přímé přizpůsobení (standardně)

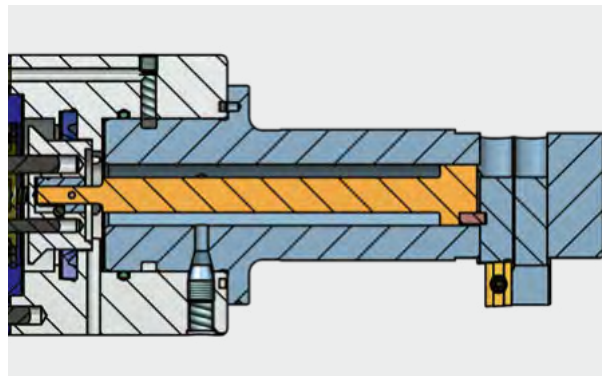
	SOLO	SOLO2
Kompletní systém	GH-B-O-0084	GH-B-O-0085
Středový kroužek	černý	zelený
Poloha nože v klidovém stavu	zajetý	vyjetý
Aktivační otáčky	1 900 ot./min	zastavení vřetena
Otáčky pro zajetí nože	zastavení vřetena	1 900 ot./min
Obráběcí otáčky	1 900–3 000 ot./min	0–1 500 ot./min

Speciální provedení SOLO2S (S = strong) je vybaveno zesíleným nožovým pouzdrům a zesíleným dr-

žákem nožového pouzdra. Tento model se používá pro aplikace s průměrem otvoru větším než 30,0 mm.



Obr. 1: SOLO2 ve standardním provedení



Obr. 2: SOLO2S – zesílené provedení

Použití bronzových vodicích pouzder se doporučuje při vysokých příčných silách, které se mohou vyskytovat u rádiusů, sražených hran nebo přerušovaných řezů. Pokud nesmí dojít k poškození povrchu otvoru, například u měkkých materiálů nebo při příslušných požadavcích na povrch otvoru, je rovněž vhodné použít vodicí pouzdra nebo lišty.

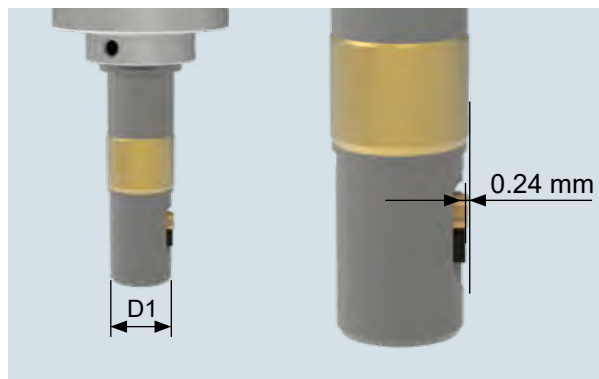
Vodicí pouzdro také pomáhá zabránit hromadění materiálu po obvodu nástroje. Skutečnost, že relativní obvodová rychlost vodicího pouzdra vůči otvoru v obrobku se rovná nule, chrání otvor. Toto řešení zabraňuje nežádoucím efektům při kontaktu a optimálně vede nástroj. Možnost zmenšení průměru nástroje $D1$ na potřebný průměr hřídele vytváří dodatečný prostor pro třísky.

Vodicí pouzdro / pouzdra za nožem

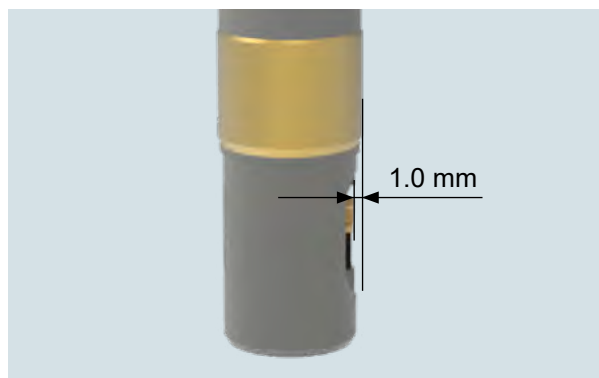
Nůž není v zasetém stavu chráněn průměrem $D1$, tzn. že nůž mírně přečnívá přes nožové pouzdro. Případné chyby vystředěnosti chodu nástroje (např. přizpůsobení nebo stroj) mohou vést k tomu, že nože při zajíždění a později při vyjíždění poškodí stěnu otvoru. Pokud to poměr zhloubení a stabilita nástroje umožňují, výstřednost je volena tak, aby se zasetý nůž nacházel alespoň na průměru otvoru $-1,0$ mm.

Vodicí pouzdro / pouzdra za a před nožem

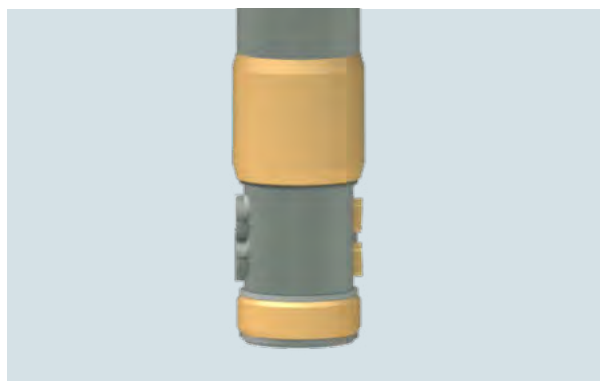
V některých případech použití může být výše uvedená podmínka nerealizovatelná. V takovém případě musí být vodicí pouzdra umístěna také před nůž. Výsledkem je permanentní vedení nástroje. Přitom je třeba zohlednit, že dimenzování s vodicím pouzdrem zeslabuje nožové pouzdro, což použití vodicích pouzder obecně omezuje.



Obr. 1: SOLO se zasetým nožem, který však má nedostatečný odstup od stěny otvoru



Obr. 2: v tomto případě je vzdálenost mezi nožem a stěnou otvoru dimenzovaná dostatečně



Obr. 3: SOLO se zasetým nožem, který je chráněn vodicím pouzdrem před a za nožem

Materiál	Označení / číslo materiálu
Otvor	Průměr otvoru s tolerancí Hloubka otvoru, užitná délka
Zahloubení	Šířka zahloubení (\emptyset), resp. šířka sražené hrany (\emptyset) horizontálně s tolerancí Hloubka zahloubení + příp. tvarové a polohové tolerance zahloubení
Sražená hrana	Úhel otevření sražené hrany s tolerancí
Rušivé kontury apod.	Vzdálenosti
Koncepce stroje	Obráběcí stroj, jednotka posuvu, dovednosti stroje
Obráběcí poloha	Horizontální, vertikální
Přizpůsobení pro stroj	Systém stopky
Počty vyráběných kusů	Roční vyráběné množství, kapacita
Výkres obrobku	2D nebo 3D data (STEP, DXF, ...)

Technické parametry a nastavení

Parametry řezání SOLO

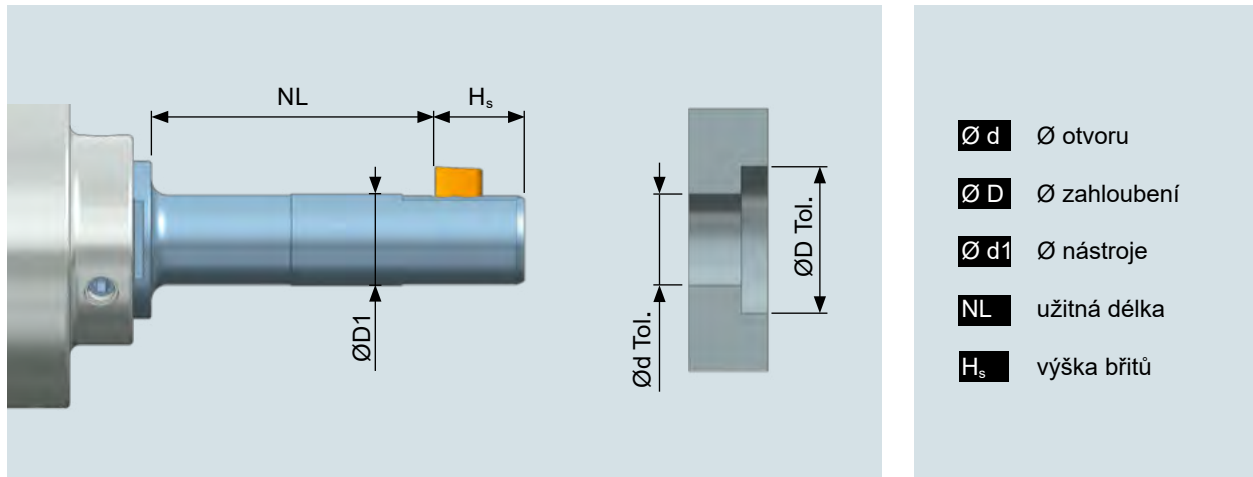
Materiál	Vlastnosti	Pevnost v tahu (N/mm ²)	Řezná rychlost (m/min)	Posuv (mm/ot.)
Nelegovaná ocel		<500	50-90	0.03-0.1
Ocelolitina		500-850	50-90	0.03-0.08
Šedá litina		<500	50-110	0.03-0.1
Tvárná litina		300-800	50-90	0.03-0.08
Nízkolegovaná ocel	žíhaná	<850	50-90	0.03-0.08
	zušlechtěná	850-1000	40-80	0.03-0.08
	zušlechtěná	>1000-1200	30-50	0.02-0.05
Vysokolegovaná ocel	žíhaná	<850	30-70	0.03-0.08
	zušlechtěná	850-1100	30-50	0.02-0.05
Nerezová ocel	feritická	450-650	30-50	0.03-0.08
	austenitická	650-900	15-25	0.02-0.05
	martenzitická	500-700	30-50	0.02-0.05
Speciální slitiny (Inconel, titan apod.)		<1200	15-25	0.02-0.05
Tvářené/slévárenské hliníkové slitiny			100-200	0.03-0.12
Slitiny mědi	mosaz		50-90	0.03-0.08
	krátkotřískový bronz		30-70	0.03-0.08
	dlouhotřískový bronz		20-30	0.02-0.05

UPOZORNĚNÍ

Tyto řezné hodnoty jsou pouze orientační! Řezné hodnoty jsou závislé na převýšení nerovných hran otvoru (např. velká převýšení ► malé řezné hodnoty). Rovněž posuv je závislý na poměru převýšení. U nesnadno obrobitelných materiálů a nerovných hran otvorů by měla být obecně použita řezná rychlost v dolním rozsahu.

Tolerance pro použití

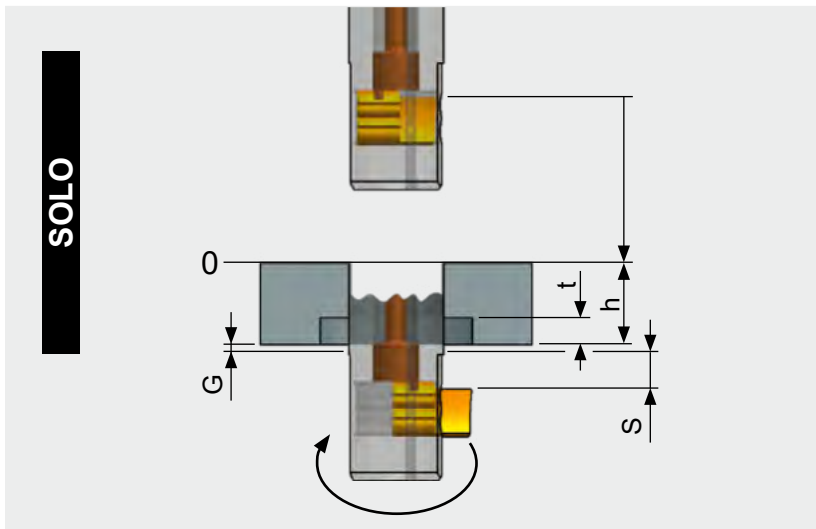
Tolerance \varnothing otvoru	+0,1 0 mm	+0,2 0 mm
Tolerance \varnothing zahloubení	$\pm 0,2$ mm	$\pm 0,3$ mm



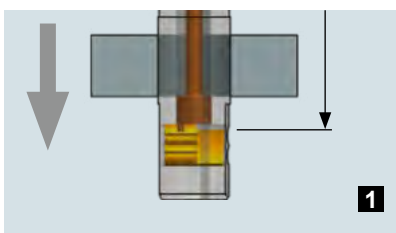
- $\varnothing d$ \varnothing otvoru
- $\varnothing D$ \varnothing zahloubení
- $\varnothing d1$ \varnothing nástroje
- NL užitná délka
- H_s výška břitů

UPOZORNĚNÍ

Respektujte prosím doporučenou hodnotu pro toleranci průměru otvoru (d). Čím větší je zvolená tolerance, tím více vedlejších účinků se může vyskytnout (poškození otvoru, promáčknutí, zmenšení \varnothing zahloubení).

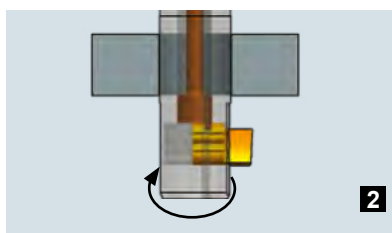


- 0** Nulová linie
- G** Výška ostříny
- h** Výška obrobku
- t** Hloubka zahloubení
- S** Bezpečnostní vzdálenost



Po zastavení vřetena (otáčky = 0, nůž zajetý) projedte v rychloposuvu obrobkem.

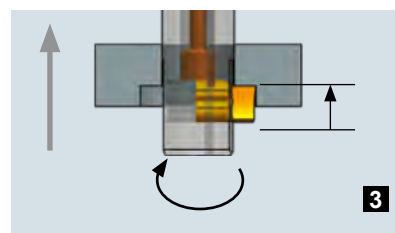
Poloha: $h + G + S$



Zapněte vřeteno v pravotočivém směru a zrychlete na pracovní otáčky.

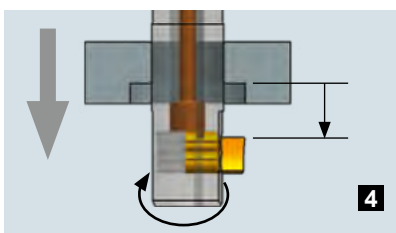
Upozornění: Vyčkejte alespoň 1 sekundu a dbejte na dosažení minimálních aktivačních otáček. Zapněte chladivo.

Poloha: $h + G + S$



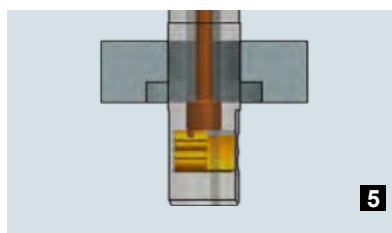
V pracovním posuvu provedte zpětné opracování obrobku.

Poloha: $h - t$



V rychloposuvu vyjedte ze zahloubení. Vypněte chladivo.

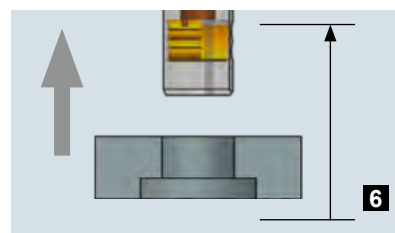
Poloha: $h + G + S$



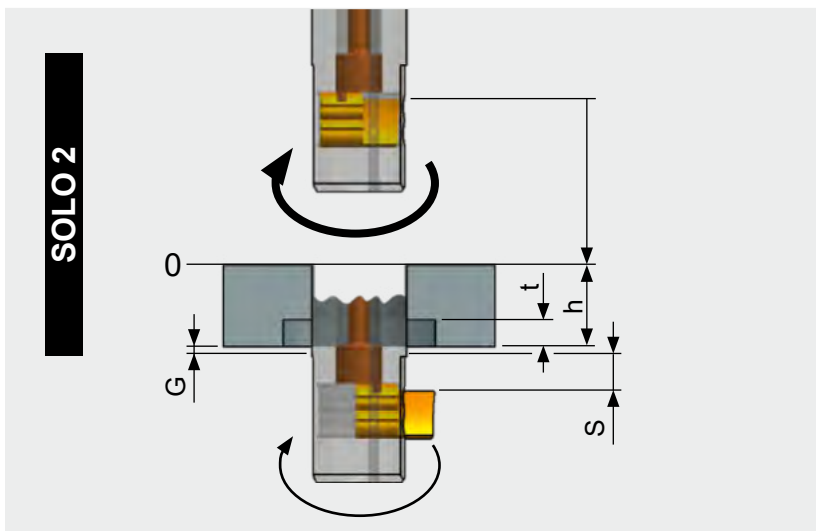
Zastavte vřeteno. Při otáčkách = 0 nůž zajede.

Upozornění: Doba setrvání alespoň 1 sekunda.

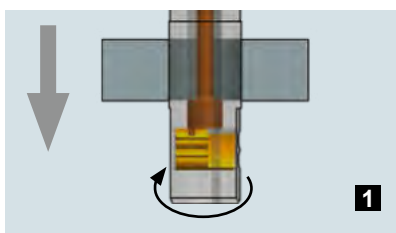
Poloha: $h + G + S$



Se zastaveným vřetenem vyjedte v rychloposuvu zpět z obrobku (nůž zajetý).

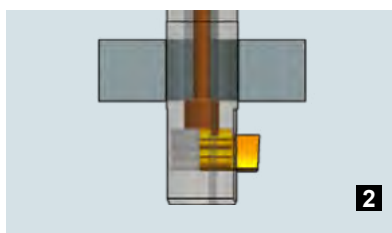


- 0** Nulová linie
- G** Výška ostříny
- h** Výška obrobku
- t** Hloubka zahloubení
- S** Bezpečnostní vzdálenost



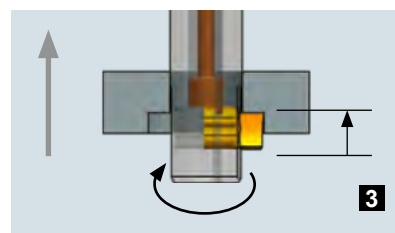
Zapněte vřeteno v pravotočivém chodu a zrychlete na otáčky pro zjetí nože min. 1 900 ot./min. Nůž zajede. S otáčejícím se vřetenem projedte v rychloposuvu obrobkem.

Poloha: $h + G + S$



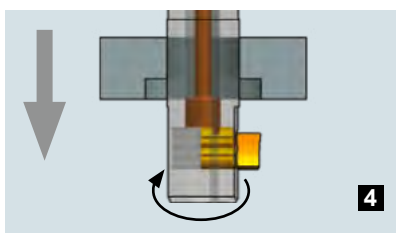
Zastavte vřeteno. Doba setrvání min. 1 sekunda. Zapněte chladiivo. Poté zrychlete vřeteno na pracovní otáčky.

Poloha: $h + G + S$



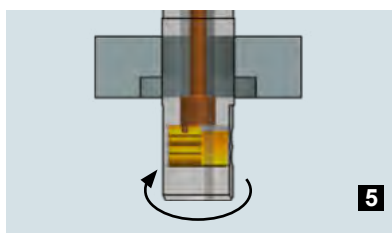
Ve zpětném pracovním posuvu a s pracovními otáčkami opracujte obrobek ve zpětném směru.

Poloha: $h - t$



V rychloposuvu vyjedte z obrobku. Zastavte vřeteno. Vypněte chladiivo.

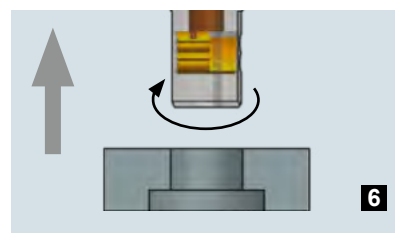
Poloha: $h + G + S$



Nechte nůž zjet zvýšením otáček vřetena na min. 1 900 ot./min.

Upozornění: Doba setrvání alespoň 1 sekunda.

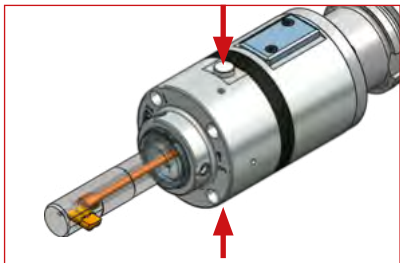
Poloha: $h + G + S$



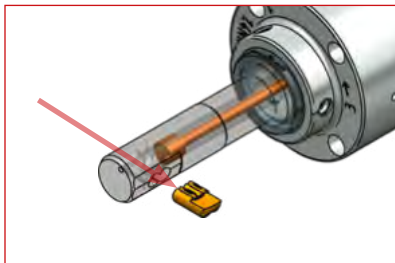
S otáčkami pro zjetí nože (min. 1 900 ot./min.) a v rychloposuvu projedte se zjetým nožem zpět skrz obrobek.

Údržba

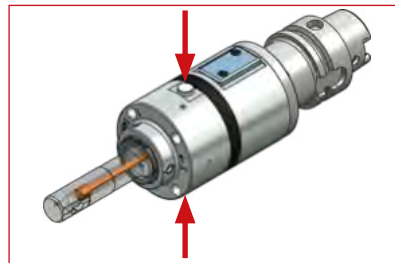
Výměna nože



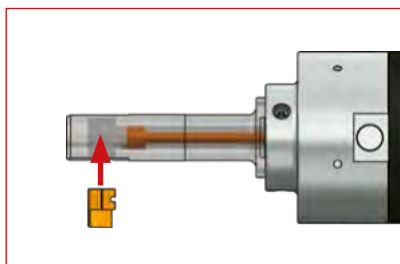
Demontáž nože:
Stiskněte současně boční tlačítka na řídicí jednotce. Kyvná kulisa a čep kyvné kulisy se stáhnou a uvolní nůž.



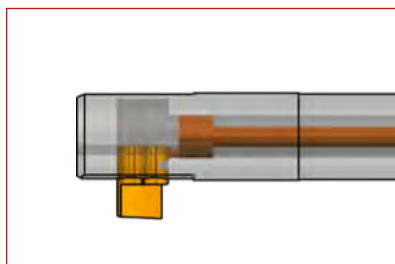
Vysuňte nůž. Tlačítka přitom držte stisknutá, dokud nůž nebude zcela demontován.



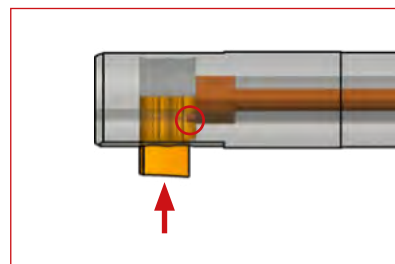
Montáž nože:
Stiskněte současně boční tlačítka na řídicí jednotce.



Zaveďte nůž do výřezu pro nůž tak, aby břit zůstal zcela viditelný – tlačítka na řídicí jednotce přitom držte stisknutá.



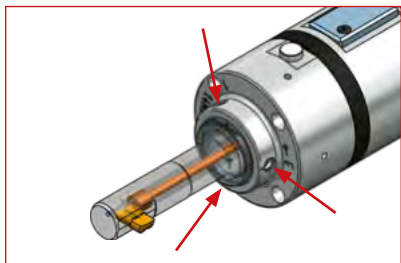
Uvolněte boční tlačítka. Zkontrolujte, zda se tlačítka vysunula.



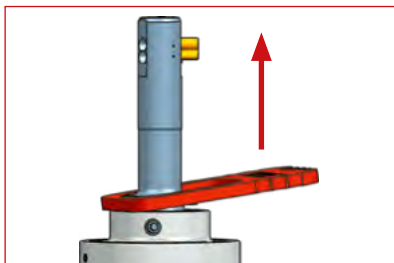
Nůž posouvejte ve výřezu pro nůž, dokud čep kyvné kulisy opět nezaskočí do nože – uslyšíte zřetelné cvaknutí.

UPOZORNĚNÍ

Pozor! Zkontrolujte prosím polohu čepu kyvné kulisy. V případě nesprávné montáže nožového pouzdra a/nebo kyvné kulisy hrozí nebezpečí nárazu na břit nože ze slinutého karbidu!



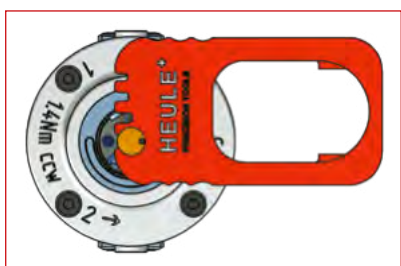
Demontáž:
Povolte 3 upínací šrouby na řídicí jednotce a částečně je vyšroubujte.



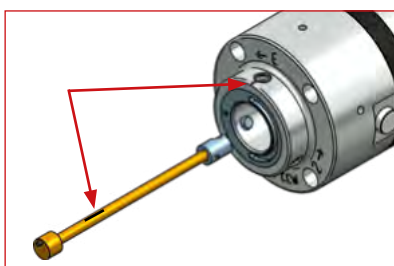
Stáhněte nožové pouzdro směrem dopředu z řídicí jednotky. Klíč na nožové pouzdro usnadňuje demontáž a měl by být vždy použit.



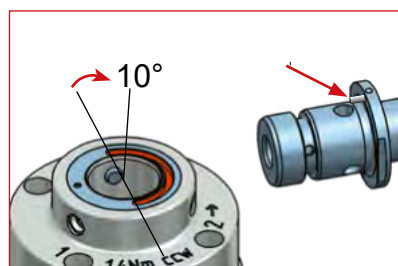
Kyvnou kulisu mírnou silou a bez povolování rovněž stáhněte směrem dopředu.



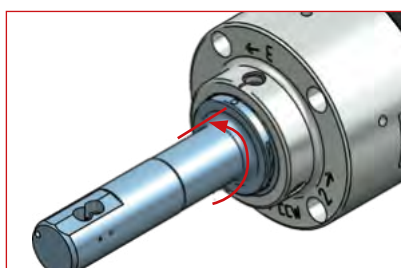
U malých průměrů a/nebo při krátkých užitečných délkách použijte pro demontáž klíč na nožové pouzdro.



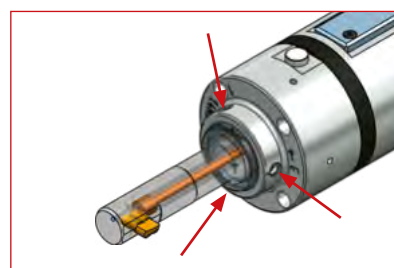
Montáž: Kyvnou kulisu (zaskovací uzávěr + těsnění) vtačte mírnou silou ve správné poloze do řídicí jednotky tak, aby kyvná kulisa slyšitelně zaskočila. Upozornění: Polohovací značka na kyvné kulise se musí nacházet naproti značce na řídicí jednotce.



Namontujte nožové pouzdro na řídicí jednotku. Dbejte na to, aby polohovací čep byl namontován do uvolňovací drážky nožového pouzdra pootočený o cca 10°.



Poté vyrovnejte značky na řídicí jednotce a nožovém pouzdru, aby ležely proti sobě.



Pevně utáhněte 3 upínací šrouby. Dodržujte přitom utahovací moment a pořadí na pouzdru!



DŮLEŽITÉ: Po uvedení do provozu po výměně nožového pouzdra nebo kyvné kulisy **musí** být provedena kontrola funkce (viz strana 233).

Interval údržby / servisní služby

Povinný interval údržby po 18 měsících nebo 200 000 zdvzích.

Veškeré servisní práce, které musí být prováděny po otevření zapečetěných šroubů, smí být prováděny výhradně pracovníky certifikovanými a autorizovanými firmou HEULE Werkzeug AG.

Firma HEULE Werkzeug AG nabízí pro veškeré produkty technickou podporu a servisní služby.

Profesionální údržbářské práce a správné intervaly servisních cyklů zaručují spolehlivou práci.

Povinná údržba a výstražné pokyny

Údržba po dosažení intervalu údržby je povinná. Firma HEULE Werkzeug AG upozorňuje na to, že údržba **musí** být provedena firmou HEULE nebo jejím certifikovaným partnerem.

DŮLEŽITÉ: Řídicí jednotku smí otevřít výhradně **certifikovaný nebo autorizovaný personál**. Firma HEULE Werkzeug AG odmítá jakékoli ručení po otevření neautorizovanými osobami.

Následující tři úkony může provést zákazník sám:

- Výměna nože
- Výměna nožového pouzdra
- Výměna kyvné kulisy

UPOZORNĚNÍ

V případě nedodržení tohoto předpisu hrozí při použití **značné riziko poranění!**

Následky při dlouhodobějším nepoužívání

Po delší odstavce nástroje musí být provedena ruční kontrola funkce!

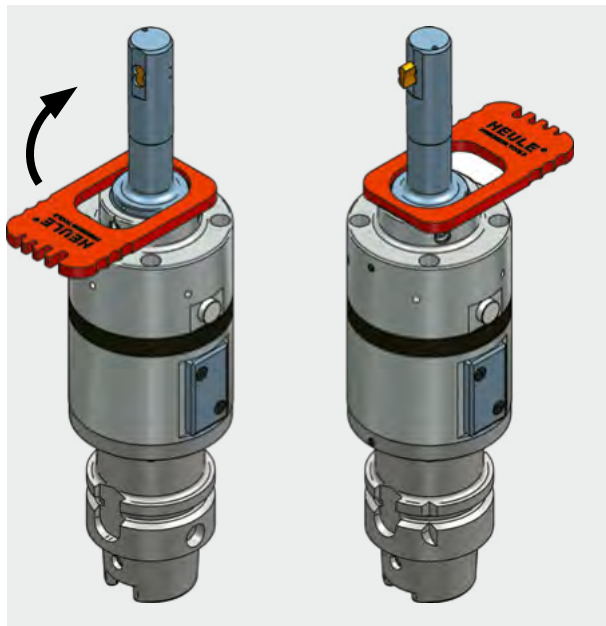
Nepoužívání může vést k tomu, že v nástroji zatschnou zbytky chladiva a nečistot a zalepí nůž

a kyvnou kulisu. Toto zalepení může vést k chybné funkci a znemožnění aktivace nože. Pro opětovné uvolnění součástí musí být s nástrojem před opětovným uvedením do provozu manipulováno ručně.

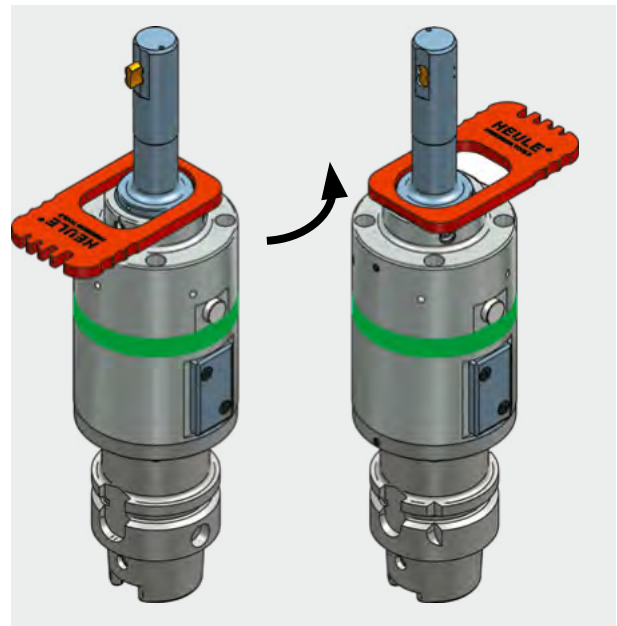
SOLO nabízí možnost kontroly funkce nástroje (vyjetí a zajetí nože) v klidovém stavu.

Postup:

1. Povolte tři upínací šrouby.
2. Zaveďte nůž skrz nožové pouzdro.
3. SOLO: otáčejte klíčem po směru chodu hodinových ručiček, SOLO2: proti směru chodu hodinových ručiček.



Obr. 1: SOLO



Obr. 2: SOLO2

4. U SOLO nůž vyjede a u SOLO2 zajede.
5. Po funkční kontrole musí být klíčem SOLO otáčeno zpět v opačném směru, dokud polohovací čep opět nenarazí do řídicí jednotky u startovní značky. Nožové pouzdro poté bude opět vyrovnáno vůči zářezu na řídicí jednotce.
6. Před prací bezpodmínečně odstraňte klíč SOLO – v opačném případě hrozí nebezpečí poranění!
7. Opět utáhněte upínací šrouby. Dodržujte prosím doporučené pořadí utahování a utahovací momenty (údaje jsou vyznačeny na nástroji)!
8. Nástroj je poté připraven k použití.
9. Nástroj dvakrát až třikrát aktivujte ve stroji.

UPOZORNĚNÍ

Klíčem SOLO musí být vždy otáčeno jemně rukou, aby byly rozpoznány případné poruchy nože. Tato kontrola funkce je doporučena v následujících případech:

- pokud se nástroj delší dobu nepoužívá,
- po výměně nože,
- po výměně nožového pouzdra,
- po výměně kyvné kulisy,
- při výskytu poruchy nebo podezření na její výskyt.

Než začnete s uváděním do provozu, vždy se prosím ujistěte, že

- jsou utažené všechny šrouby,
- je odstraněn pomocný klíč,
- nožové pouzdro pevně sedí v ovládacím pouzdru.

V případě dotazů se prosím obraťte na vašeho kompetentního poradce nebo přímo na firmu HEULE.



Informace na webu

www.heule.com/cs/zahlubovaci-nastrojee/gh-k

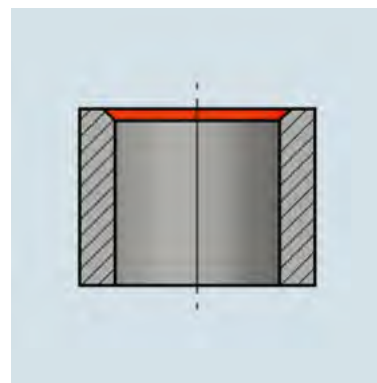
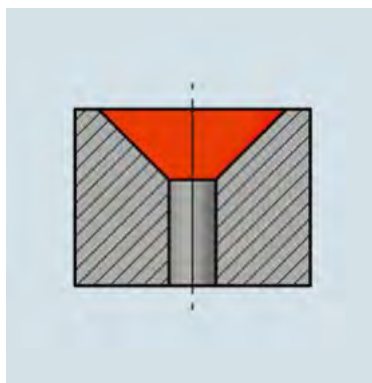
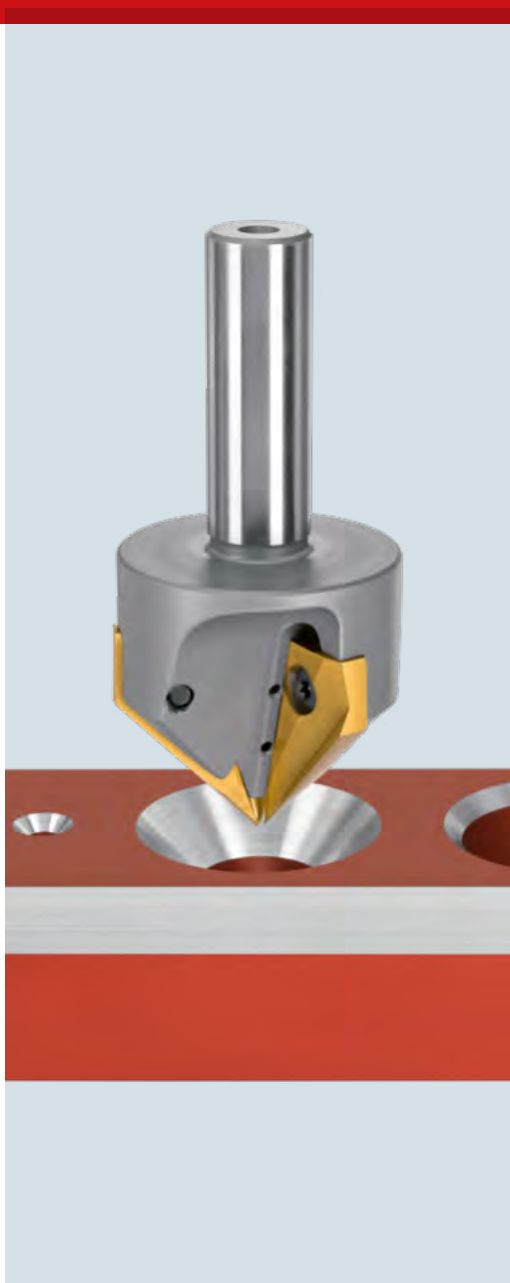


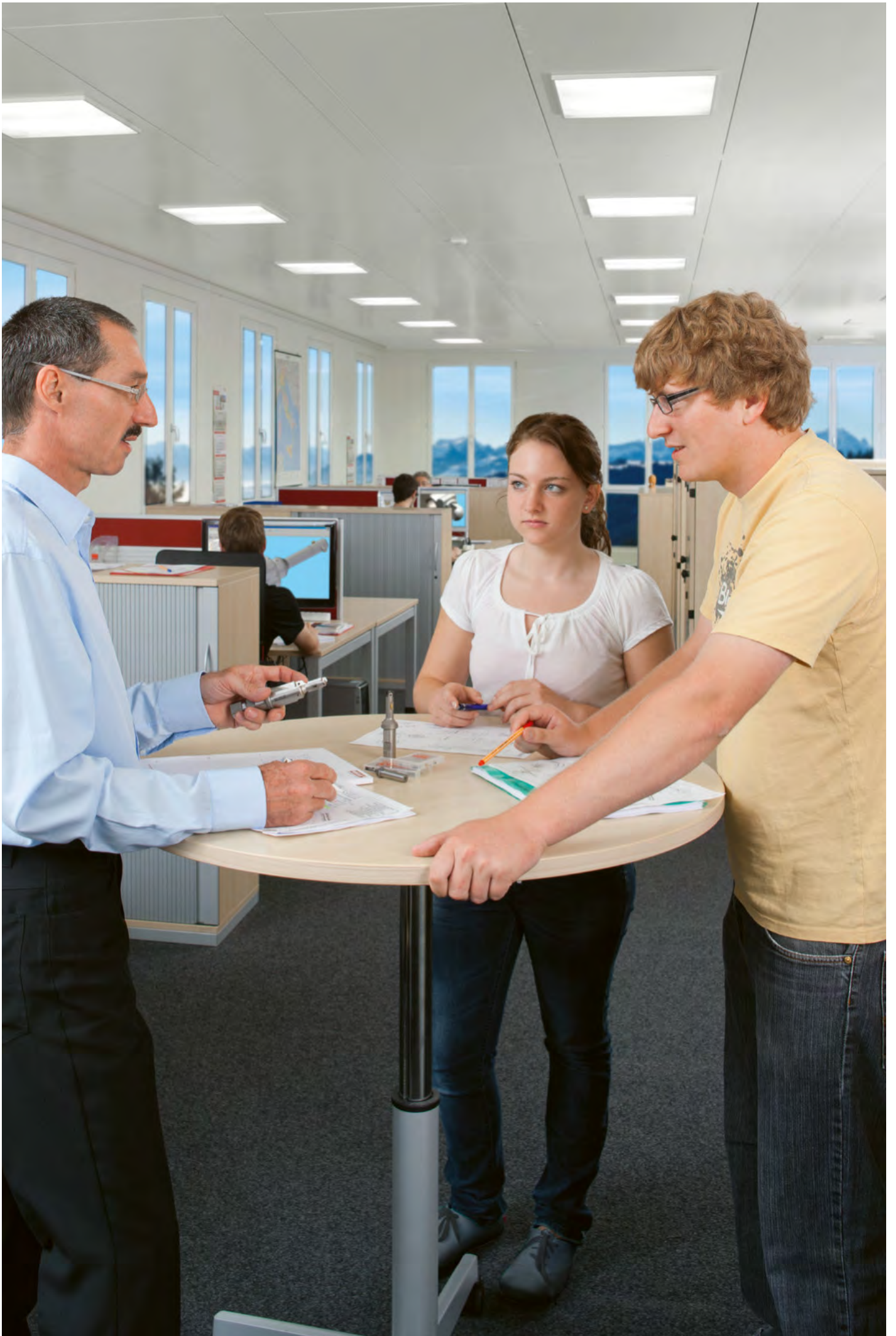
GH-K

Obsah	
Vlastnosti a výhody	237
Popis nástroje	238
Výběr produktů	
Přehled sortimentu	238
Nástroje GH-K (3 břity)	239
Nástroje GH-K (1 břit)	240
Technické informace	
Parametry řezání GH-K	241
Ostřicí přípravek	241

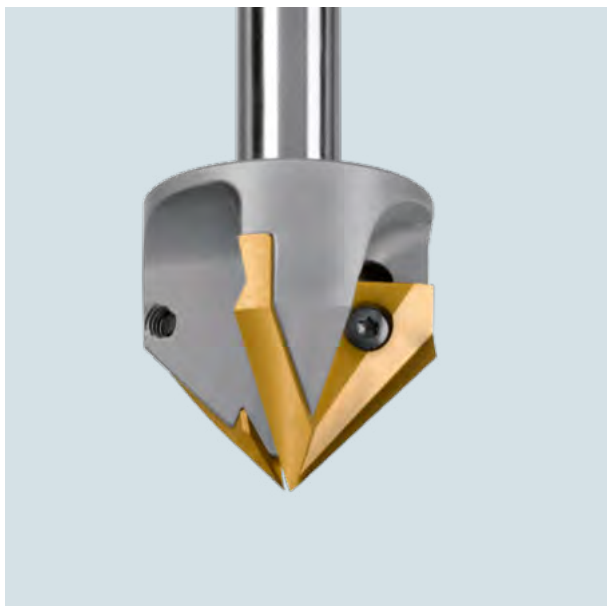
GH-K

Zahlučování z přední strany beze stop na povrchu
ve velkém rozsahu zhloubení





GH-K – zahlubovací nástroj, který nezanechává žádné stopy na povrchu

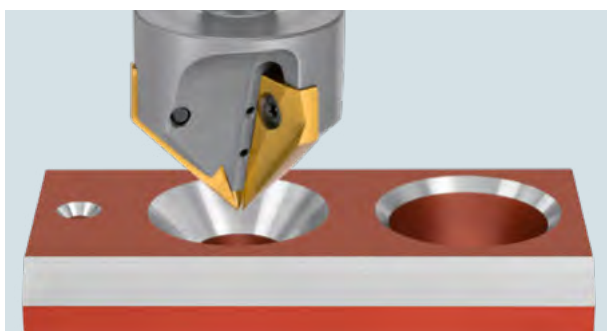


Zahlubování z přední strany beze stop na povrchu ve velkém rozsahu zahloubení pomocí jediného nástroje

Kuželový záhlubník se třemi vyměnitelnými, mimořádně přesně vzájemně sladěnými břity pro dopředné zahlubování beze stop na povrchu. Nástroj přivádí chladivo vnitřním vedením přímo na břit.

GH-K přesvědčuje zejména velkým rozsahem zahloubení sahajícím od \varnothing 3,0 mm do \varnothing 25,0 mm (nebo od \varnothing 4,0 mm do \varnothing 45,0 mm) pomocí jediného nástroje.

Vlastnosti a výhody



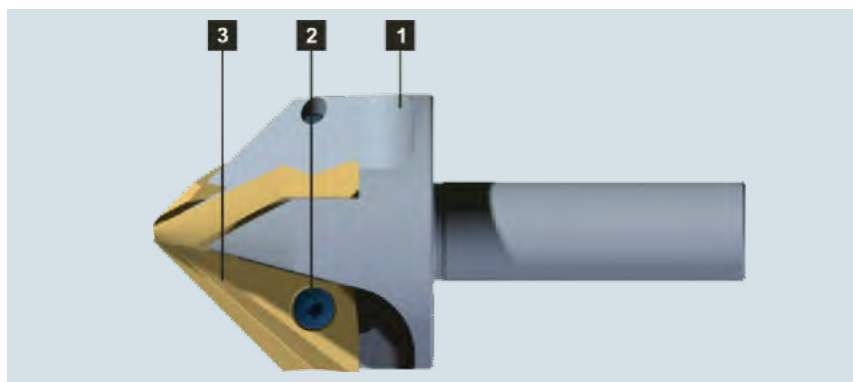
- Vysoce výkonný kuželový záhlubník se třemi břity pro zahlubování nebo také cirkulární frézování beze stop na povrchu.
- Velký rozsah zahloubení od \varnothing 3,0 mm do 25,0 mm (nebo od \varnothing 4,0 mm do 45,0 mm) pomocí jediného nástroje.



- Vyměnitelné a ostřitelné nože ze slinutého karbidu s povlakem.
- Základní těleso nástroje s robustní a přesnou konstrukcí s vnitřním chlazením.
- Břity sahají až ke hrotu nástroje: výhodou je velký rozsah zahloubení.



- K dispozici jsou nástroje pro 60° a 90° zahloubení (zahloubení pro hlavy šroubů/nýtů podle norem DIN).

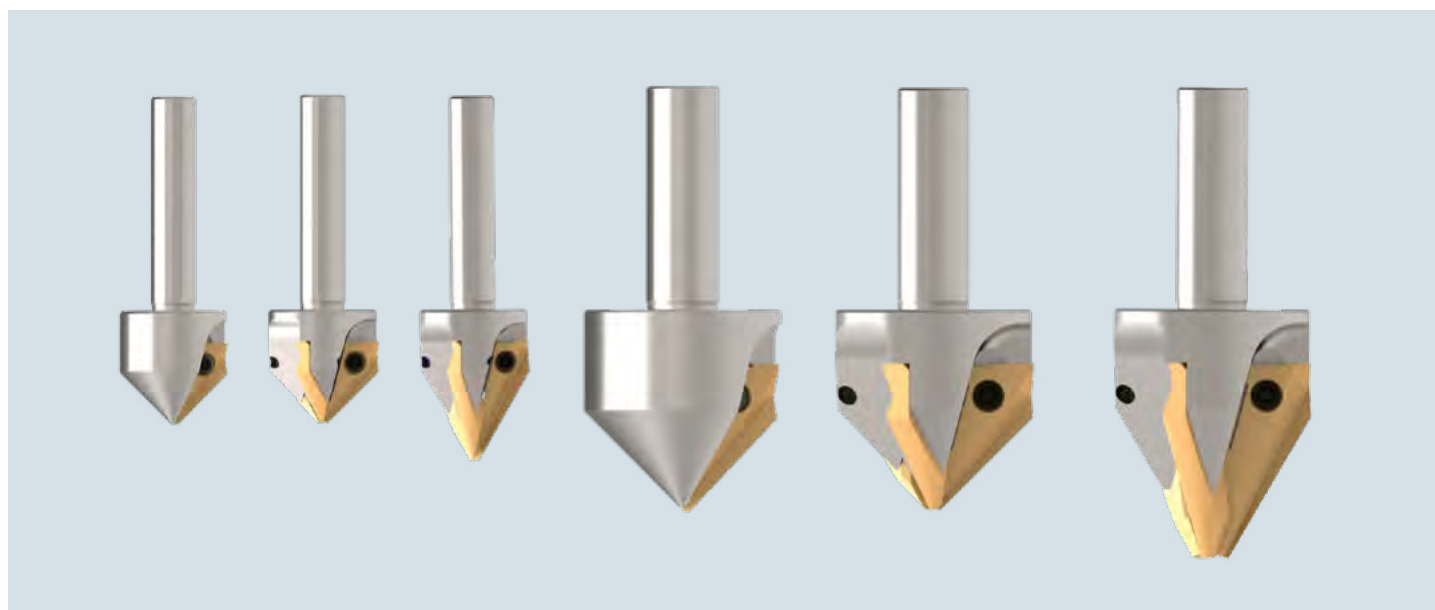


- 1** Základní těleso
- 2** Šroub s drážkou TORX
- 3** Nůž

Základní tělesa nástrojů vyrobená z legované jakostní oceli a nože ze slinutého karbidu vytvářejí zahloubení beze stop na povrchu a šikmé hrany obrobků.

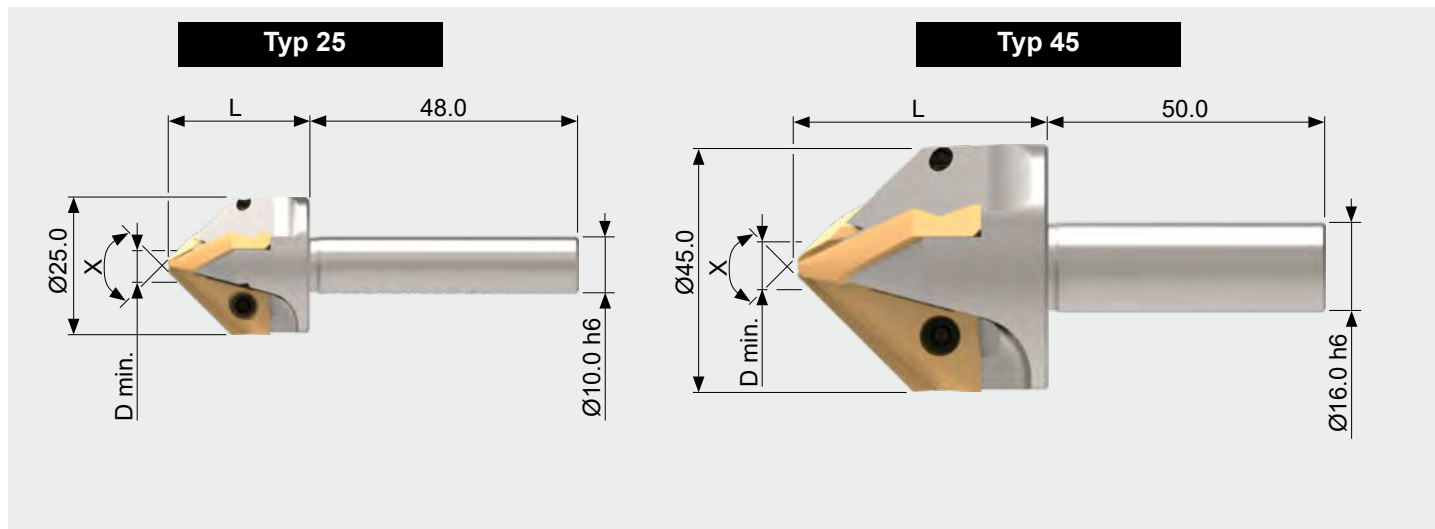
Výběr produktů

Přehled sortimentu GH-K



Typ	Úhel zahloubení	Počet břitů	Min. Ø otvoru	Max. Ø zahloubení
GH-K 25	90°	3	Ø 3,0	Ø 25,0
	90°	1	Ø 3,0	Ø 25,0
	60°	3	Ø 3,0	Ø 25,0
GH-K 45	90°	3	Ø 4,0	Ø 45,0
	90°	1	Ø 4,0	Ø 45,0
	60°	3	Ø 9,0	Ø 45,0

Nástroj GH-K (3 břity)



Tabulka nástrojů

Typ	Úhel X	D min.	L	Nástroj bez nože	Náhradní díly		
				Č. výr.	Podložka ¹	Šroub TORX	Šroubovák
25	90°	3.0	26.0	GH-K-B-0001	GH-K-U 0001	GH-H-S-0008 (T9)	GH-H-S-2014
	60°	3.0	34.0	GH-K-B-0601	GH-K-U 0004	GH-H-S-0008 (T9)	GH-H-S-2014
45	90°	4.0	45.0	GH-K-B-0012	GH-K-U 0002	GH-H-S-0009 (T15)	GH-H-S-2016
	60°	9.0	56.0	GH-K-B-0612	GH-K-U 0005	GH-H-S-0009 (T15)	GH-H-S-2016

¹ Podložka pro změnu geometrie řezu, tloušťka 0,05 mm. Touto změnou geometrie může být nástroj optimálně přizpůsoben pro různé materiály. Podložky se vkládají mezi nůž a základní těleso.

Nůž

Nástroj se třemi břity		Nůž
Typ	Úhel X	Povlak T Č. výr.
25	90°	GH-K-M-0017
	60°	GH-K-M-0617
45	90°	GH-K-M-0018
	60°	GH-K-M-0618

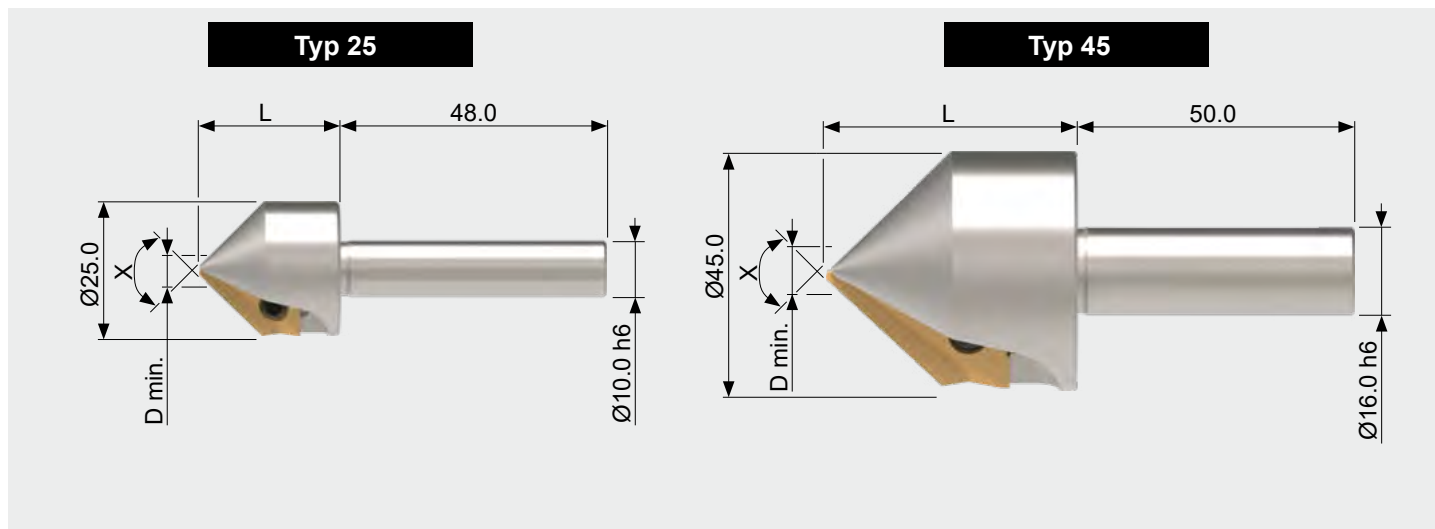
Vysvětlivky k povlaku

T: povlak pro slitiny oceli, titan a Inconel

POKYN K OBJEDNÁVCE

Alternativní povlaky pro jiné materiály a/nebo zvýšené požadavky na dotaz.

Nástroj GH-K (1 břít)



Tabulka nástrojů

Nástroj s jedním břitem				Nástroj bez nože	Náhradní díly		
Typ	Úhel X	D min.	L	Č. výr.	Podložka ¹	Šroub TORX	Šroubovák
25	90°	3.0	26.0	GH-K-B-0010	GH-K-U 0007	GH-H-S-0008 (T9)	GH-H-S-2014
45	90°	4.0	45.0	GH-K-B-0011	GH-K-U 0008	GH-H-S-0009 (T15)	GH-H-S-2016

¹ Podložka pro změnu geometrie řezu, tloušťka 0,05 mm. Touto změnou geometrie může být nástroj optimálně přizpůsoben pro různé materiály. Podložky se vkládají mezi nůž a základní těleso.

UPOZORNĚNÍ

Nástroj s jedním břitem používejte pouze s automatickým posuvem, stabilním vřetenem a dobrým upnutím obrobku.

Nůž

Nástroj s jedním břitem		Nůž
Typ	Úhel	Povlak T
25	90°	Č. výr. GH-K-M-0024
45	90°	GH-K-M-0030

Vysvětlivky k povlaku

T: povlak pro slitiny oceli, titan a Inconel

POKYN K OBJEDNÁVCE

Alternativní povlaky pro jiné materiály a/nebo zvýšené požadavky na dotaz.

Technické parametry a příslušenství

Parametry řezání GH-K

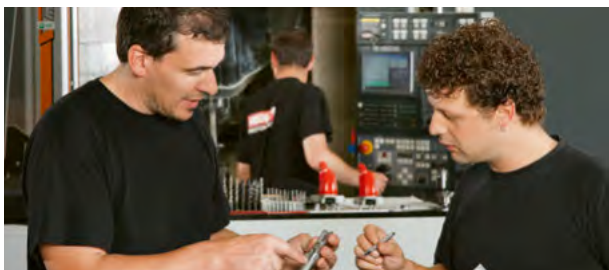
Materiál	Vlastnosti	Pevnost v tahuTvrdost		Řezná rychlost (m/min)	Posuv (mm/ot.)
		(N/mm ²)	HB		
Nelegovaná ocel		<500	<150	30-50	0,05/nůž
Ocelolitina		500–850	150–250	30-50	0,05/nůž
Šedá litina		<500	<150	30-70	0,05/nůž
Tvárná litina		300–800	90–240	30-50	0,05/nůž
Nízkolegovaná ocel	žíhaná	<850	<250	30-50	0,05/nůž
	zušlechtěná	850–1 000	250–300	20-30	0,05/nůž
	zušlechtěná	>1 000–1 200	>300–350	15-25	0,05/nůž
Vysokolegovaná ocel	žíhaná	<850	<250	20-30	0,05/nůž
	zušlechtěná	850–1 100	250–320	15-25	0,05/nůž
Nerezová ocel	feritická	450–650	130–190	15-25	0,05/nůž
	austenitická	650–900	190–270	10-20	0,05/nůž
	martenzitická	500–700	150–200	15-25	0,05/nůž
Speciální slitiny (Inconel, titan apod.)		<1 200	<350	10-20	0,05/nůž
Tvářené/slévárenské hliníkové slitiny				30-120	0,05/nůž
Slitiny mědi	mosaz			30-50	0,05/nůž
	krátkotřískový bronz			20-30	0,05/nůž
	dlouhotřískový bronz			15-25	0,05/nůž

UPOZORNĚNÍ

Tyto řezné hodnoty jsou pouze orientační! Řezné hodnoty jsou závislé na převýšení nerovných hran otvoru (např. velká převýšení ► malé řezné hodnoty). Rovněž posuv je závislý na poměru převýšení. U nesnadno obrobitelných materiálů a nerovných hran otvorů by měla být obecně použita řezná rychlost v dolním rozsahu.

Příslušenství

Velikost/typ	Úhel	Ostřicí přípravek
		Č. výr.
GH-K 25	90°	GH-K-V-0020
GH-K 25	60°	GH-K-V-0023
GH-K 45	90°	GH-K-V-0021
GH-K 45	60°	GH-K-V-0024



Informace na webu

www.heule.com/cs/kombinovane-vrtaci-nastroje/vex

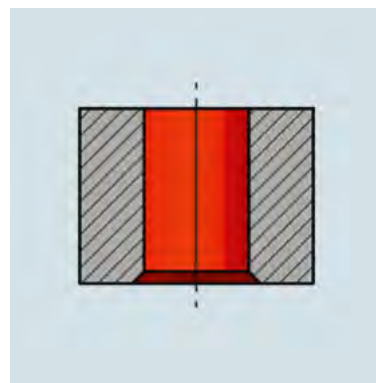
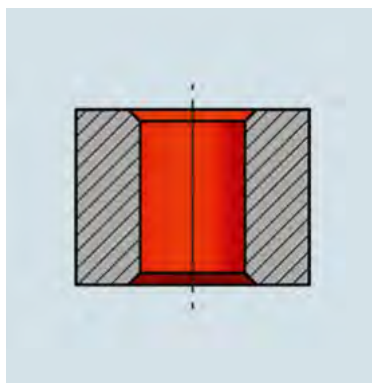


VEX

Obsah	
Vlastnosti a výhody	245
Popis nástroje	246
Princip fungování / pracovní postup	247
Výběr produktů	
Přehled sortimentu	248
Systém čísel výrobků VEX	249
VEX-Kombi Ø 5,0-11,0mm bez v.c., hloubka otvoru 1×d	250
VEX-Kombi Ø 6,0-11,0mm s v.c., hloubka otvoru 1×d	252
VEX-Kombi Ø 5,0-11,0mm bez v.c., hloubka otvoru 2×d	254
VEX-Kombi Ø 6,0-11,0mm s v.c., hloubka otvoru 2×d	256
Technické informace	
Parametry řezání VEX	258
Pokyny pro programování	259
Oblast použití	260
Chlazení	261
FAQ	261
Montáž/demontáž spirálového vrtáku VEX	262
Ostření	263
Náhradní díly	264
Srážecí nůž SNAP	266
Princip fungování	266
Výměna nože	266
Geometrie nožů	267
Parametry řezání SNAP5, geometrie GS	267
Nože SNAP5 s geometrií GS 90° pro nástroje VEX-Kombi	267
Nastavení velikosti sražené hrany	269
Nastavení síly nože	269

VEX

Ekonomicky výhodné vrtání s dopředným i zpětným srážením hran v jednom pracovním kroku





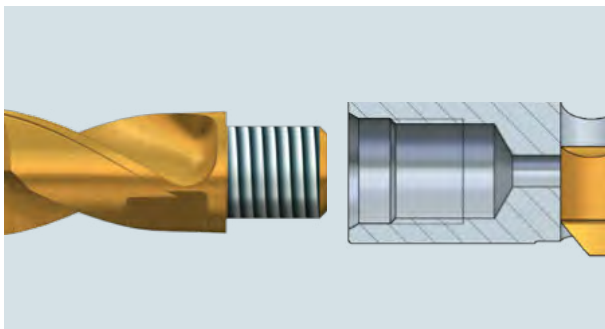
VEX – kombinovaný nástroj pro vrtání a srážení hran



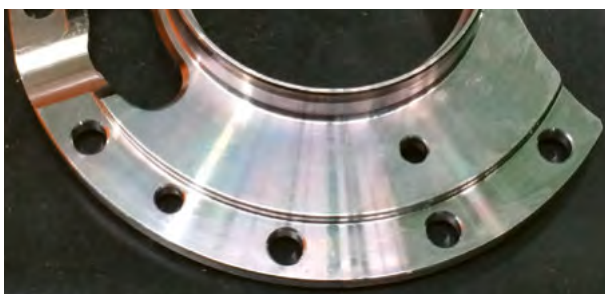
Ekonomicky výhodné vrtání a obousměrné srážení hran v jednom pracovním kroku v rozsahu průměrů od 5,0 do 11,49 mm

VEX racionalizuje proces vrtání. Kompletní otvor v jednom pracovním kroku, včetně sražené hrany na obou stranách otvoru, bez otáčení obrobku a bez výměny nástroje. VEX kombinuje technologii srážení hran HEULE s technologií vrtání HEULE. Nůž pro dopředné a zpětné srážení hran, stejně jako vrtací břit jsou vyrobeny z povlakovaného slinutého karbidu a umožňují snadnou výměnu. Vysoký ekonomický přínos je zaručen.

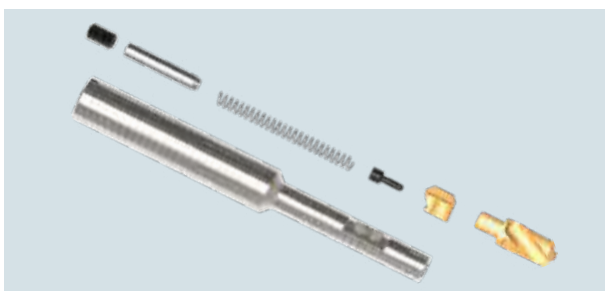
Vlastnosti a výhody



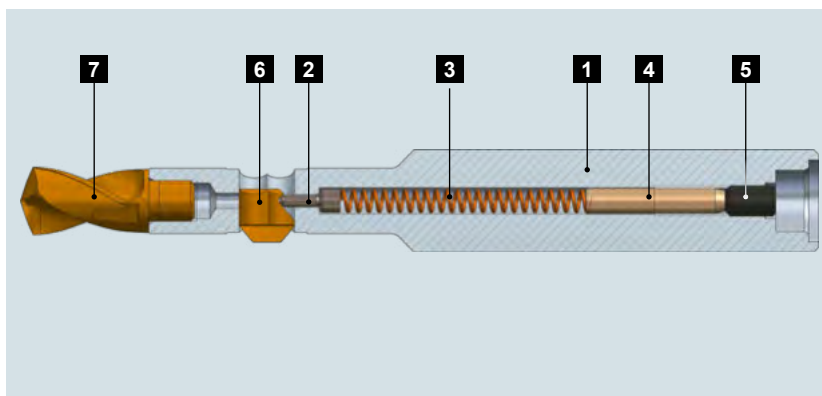
- Zkrácení procesních dob díky zpracování dvou operací v jednom pracovním kroku.
- Snadno vyměnitelné spirálové vrtací hroty ze slinutého karbidu s povlaky specifickými pro daný materiál, s vnitřním chlazením nebo bez něj.



- Pro otvory o průměru od 5,00 mm do 11,49 mm a hloubky otvorů do dvojnásobku d.
- Ručně vyměnitelné nože ze slinutého karbidu pro srážení hran s povlakem v závislosti na materiálu.



- Krátké časy výměn a prostojů díky snadné manipulaci.

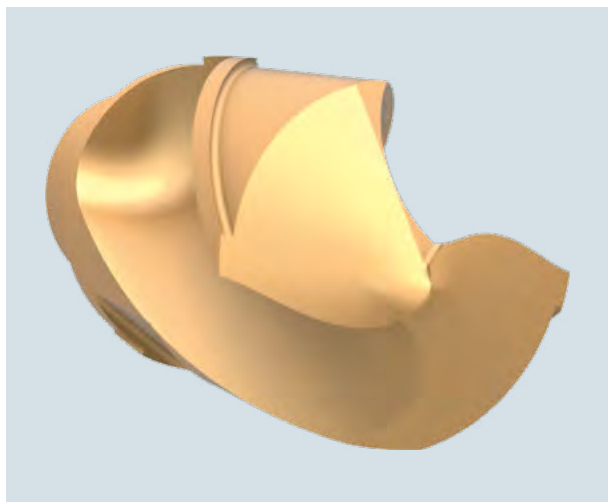


- 1** Základní těleso
- 2** Ovládací čep
- 3** Tlačná pružina
- 4** Distanční kolík
- 5** Závitový kolík
- 6** Nůž SNAP
- 7** Vrtací hrot

Nástroj **VEX-Kombi** kombinuje vyměnitelný vysoce výkonný spirálový vrták s naším osvědčeným odhrotovacím systémem SNAP. (Popis systému SNAP viz strana 266).

Díky tomu umožňuje vytvoření otvoru a současné obousměrné sražení hran v jednom pracovním kroku.

Spirálový vrták VEX je vyměnitelný a je vybaven samostředící vysoce výkonnou geometrií řezu. Vrták lze jednou doostřit. To znamená vysokou ekonomičnost.



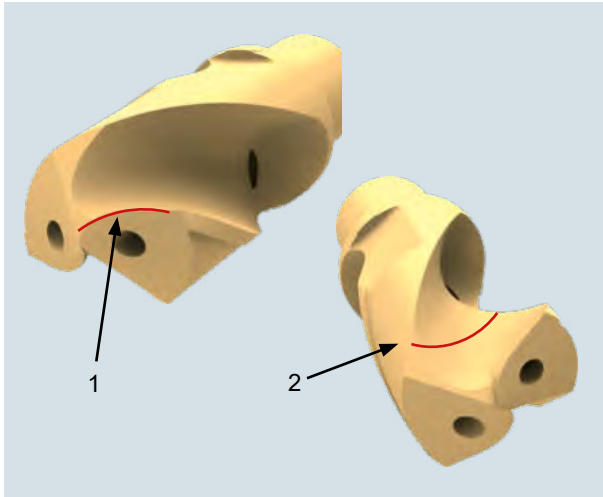
Spirálový vrták VEX je vyměnitelný vysoce výkonný vrták dodávaný s vnitřním přívodem chladiva nebo bez něj. Vrtací hrot ze slinutého karbidu je standardně dodáván s různými povlaky.

Chladivo je vedeno skrz hrot ze slinutého karbidu na hřbetní plochu a tím přímo do otvoru.

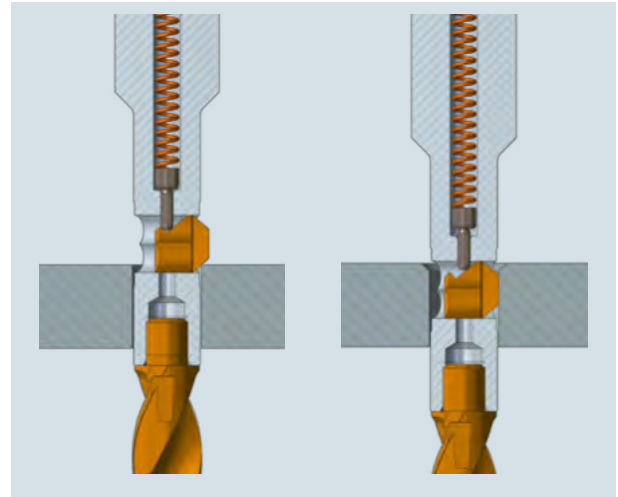
Vrtací hrot VEX je se základním tělesem spojen rozhraním, které bylo vyvinuto speciálně pro tento typ nástroje. Toto řešení zaručuje dobrý vystředěný chod, dobrý přenos síly a jednoduchou a rychlou výměnu spirálového vrtáku VEX.

Nástroje VEX jsou standardně k dostání pro otvory od \varnothing 5,00 mm do \varnothing 11,49 mm s hloubkami $1 \times d$ a $2 \times d$. Vrtací hroty VEX jsou k dostání od \varnothing 5,0 mm v krocích po 0,1 mm. Mezivelikosti a další rozměry na dotaz.

Srážecí nože odpovídají sérii SNAP5. Jsou k dispozici od \varnothing 5,5 \times 90° v krocích po 0,5 mm, pro obousměrné nebo pouze zpětné řezání. Jiné rozměry jsou k dostání na dotaz.

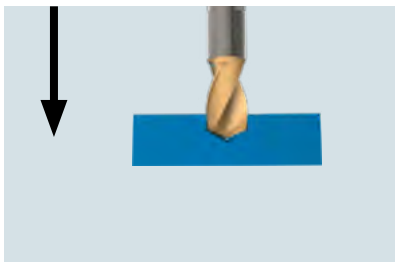


Geometrie řezu VEX zaručuje vysoký vrtací výkon s tvorbou krátkých třísek. Díky konvexní řezné hraně (1), která přechází do konkávního obráběcího úhlu (2), jsou i u dlouhotřískových materiálů odlamovány krátké třísky. Velká třísková komora zajišťuje optimální odvod třísek.

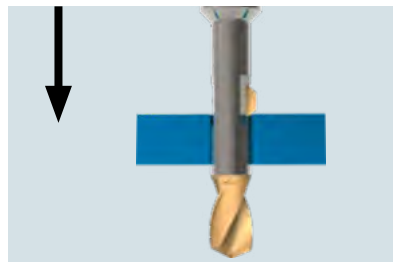


Pohyblivý sražecí nůž SNAP je držen v základním tělese nástroje ovládacím čepem, který je pod tlakem pružiny. Speciálně broušený nůž SNAP pro obousměrné nebo pouze zpětné řezání srazí během pracovního posuvu hranu v požadovaném rozsahu. Jakmile bude dosaženo definované tloušťky sražení, nůž zajede radiálně do základního tělesa. Tloušťka a úhel sražené hrany jsou geometricky definovány na noži SNAP.

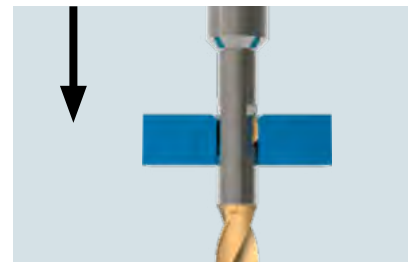
Pracovní postup



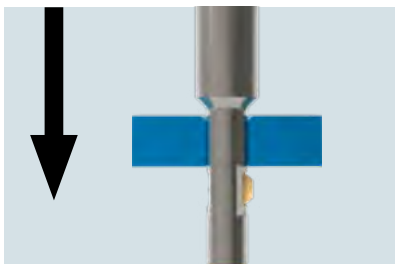
Vrtání zajišťuje vysoce výkonný hrot spirálového vrtáku, který je našroubovaný na nástroji.



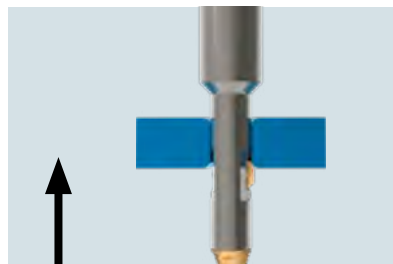
Po vrtání následuje dopředné sražení hrany pomocí integrovaného systému SNAP. Nůž pro obousměrné nebo pouze zpětné řezání vytvoří během pracovního posuvu požadovanou sraženou hranu.



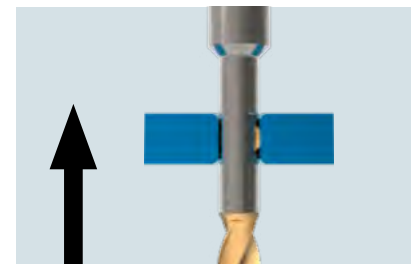
Jakmile bude dosaženo definované tloušťky sražení, nůž SNAP zajede radiálně do základního tělesa.



Při výstupu z otvoru je nůž SNAP uveden do výchozí polohy odpruženým ovládacím čepem.



Bez zastavení vřetena nebo změny směru otáčení vytvoří nástroj při pohybu zpět zpětnou sraženou hranu.



Po dokončení zpětné sražené hrany může nástroj v rychloposuvu vyjet z otvoru.

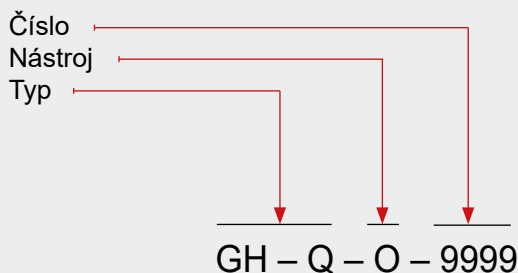
Přehled sortimentu VEX



Série	Otvor	Hloubka otvoru 1× d	Hloubka otvoru 2× d	Max. sražená hrana
B	Ø5.00 – Ø5.49 mm	5.5 mm	11.0 mm	Ø7.0 mm
	Ø5.50 – Ø5.99 mm	6.0 mm	12.0 mm	Ø7.5 mm
C	Ø6.00 – Ø6.49 mm	6.5 mm	13.0 mm	Ø8.0 mm
	Ø6.50 – Ø6.99 mm	7.0 mm	14.0 mm	Ø8.5 mm
D	Ø7.00 – Ø7.49 mm	7.5 mm	15.0 mm	Ø9.0 mm
	Ø7.50 – Ø7.99 mm	8.0 mm	16.0 mm	Ø9.5 mm
	Ø8.00 – Ø8.49 mm	8.5 mm	17.0 mm	Ø10.0 mm
E	Ø8.50 – Ø8.99 mm	9.0 mm	18.0 mm	Ø10.5 mm
	Ø9.00 – Ø9.49 mm	9.5 mm	19.0 mm	Ø11.0 mm
	Ø9.50 – Ø9.99 mm	10.0 mm	20.0 mm	Ø11.5 mm
	Ø10.00 – Ø10.49 mm	10.5 mm	21.0 mm	Ø12.0 mm
F	Ø10.50 – Ø10.99 mm	11.0 mm	22.0 mm	Ø12.5 mm
	Ø11.00 – Ø11.49 mm	11.5 mm	23.0 mm	Ø13.0 mm

Ø 11,50 mm a větší na dotaz

Č. vyr.: nástroj



Typ nástroje

V rámci typu nástroje VEX jsou k dostání různé velikosti nástrojů. Typy nástrojů B/C/D/E/F jsou rozděleny do takzvaných sérií a vykazují rozdělení velikostí nástrojů podle průměru otvorů.

Velikost nástroje

Velikost nástroje je definována průměrem otvoru. Ø nástroje, Ø otvoru a Ø sražení jsou uvedeny v tabulkách.

Hloubka otvoru

Potřebná hloubka otvoru definuje výběr spirálové vrtací vložky. VEX nabízí možnost 1× d a 2× d. Pokud tedy potřebná hloubka otvoru překročí průměr otvoru o maximálně 100 %, lze použít vrtací hrot 2× d.

Vrtací hroty s vnitřním chlazením

Vložky spirálových vrtáků s vnitřním chlazením jsou k dostání až od Ø 6,0 mm (viz strana 252 a 256).

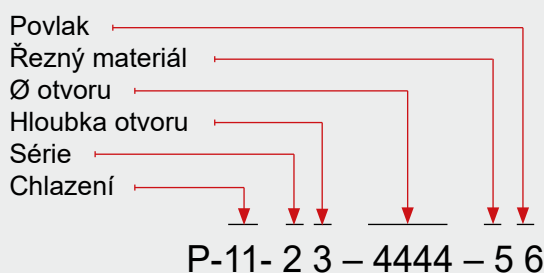
Upínací systém

Všechny nástroje jsou vyráběny s válcovou stopkou jako standardním upínacím systémem. Na vyžádání lze objednat upínací systémy Weldon / Whistle Notch jako speciální provedení, nejsou však k dispozici na skladě.

- HB = Weldon
- HE = Whistle Notch

Příklad objednávky: GH-Q-O-4055-HB

Č. vyr.: vložka spirálového vrtáku



11 Chlazení

Bez vnitřního chlazení S
(od Ø 5,0 mm)

S vnitřním chlazením SK
(od Ø 6,0 mm)

2 Série

Velikost otvoru Ø d	Série
5,00–5,99	B
6,00–6,99	C
7,00–8,49	D
8,50–10,49	E
10,50–11,49	F

3 Hloubka otvoru T

1× d	2
2× d	4

4444 Průměr otvoru d

Sem je třeba zadat průměr otvoru.
Příklad: Ø 9,50 = 0950, standardně po 0,1 mm

5 Řezný materiál

Slinutý karbid	1
----------------	---

6 Povlak¹

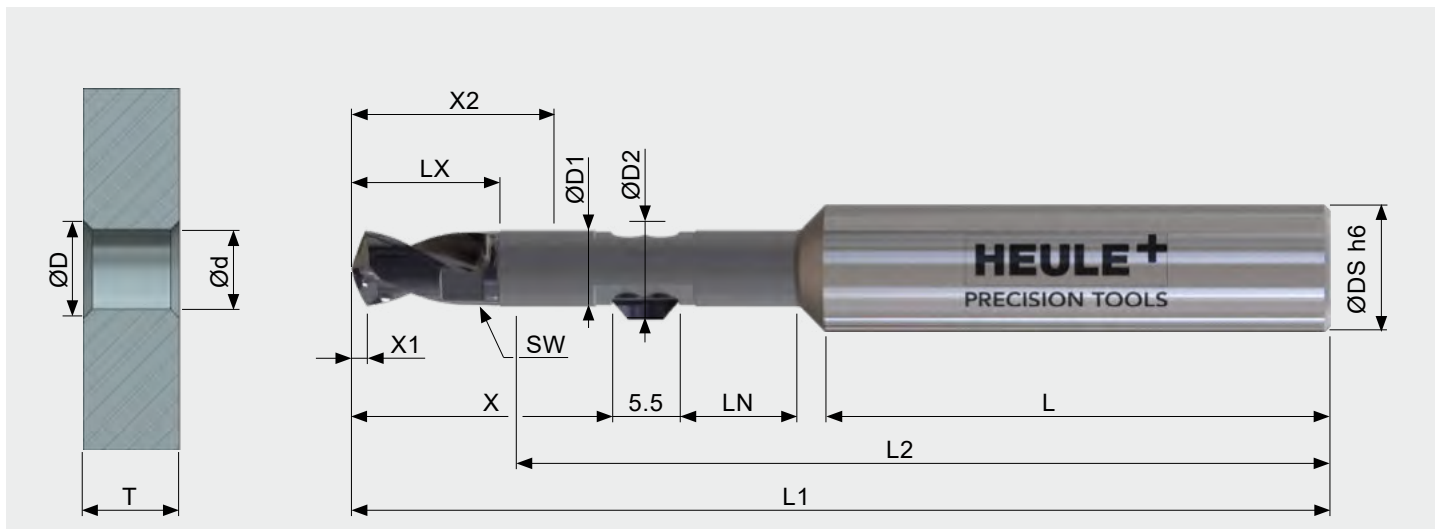
Povlak pro ocelolitiny, titan a Inconel	A
Povlak pouze pro slitiny hliníku	D

¹ Alternativní povlaky jsou možné na dotaz.

Příklad objednávky:

Materiál: ocel
Ø otvoru: 9,5 mm
Povlak: A
Hloubka otvoru T: 9,5 mm (1× d)
Řešení:
Č. vyr. **P-S-E2-0950-1A**

VEX-Kombi Ø 5,0 až 11,0 mm bez vnitřního chlazení – hloubka otvoru 1× d

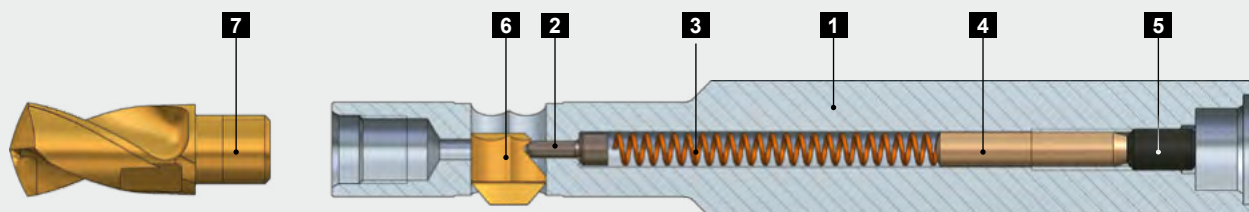


Tabulka nástrojů

Velikost otvoru Ø d	Hloubka otvoru T	Série	Ø D	Ø D1	Ø D2	Ø DS	L	L1	L2	LN	X	X1	Nástroj bez vrtacího hrotu, bez nože
5.00-5.49	5.5	B	Max. Ø zahlobení D = min. Ø otvoru d + 2,0 mm	4.9	ØD2 = ØD + 0.6 mm	8.0	36.0	70.5	60.3	8.1	18.9	1.0	GH-Q-O-4000
5.50-5.99	6.0	B		5.4		8.0	36.0	71.6	60.5	8.6	19.8	1.1	GH-Q-O-4001
6.00-6.49	6.5	C		5.9		10.0	40.0	77.7	66.0	9.1	20.6	1.2	GH-Q-O-4002
6.50-6.99	7.0	C		6.4		10.0	40.0	78.9	66.2	9.6	21.6	1.3	GH-Q-O-4003
7.00-7.49	7.5	D		6.9		10.0	40.0	81.4	67.8	10.1	23.8	1.4	GH-Q-O-4004
7.50-7.99	8.0	D		7.4		10.0	40.0	82.4	68.0	10.6	24.6	1.5	GH-Q-O-4005
8.00-8.49	8.5	D		7.9		12.0	45.0	89.5	74.3	11.1	25.4	1.6	GH-Q-O-4006
8.50-8.99	9.0	E		8.4		12.0	45.0	90.9	74.8	11.6	26.6	1.7	GH-Q-O-4007
9.00-9.49	9.5	E		8.9		12.0	45.0	91.9	75.0	12.1	27.4	1.8	GH-Q-O-4008
9.50-9.99	10.0	E		9.4		12.0	45.0	93.1	75.3	12.6	28.3	1.9	GH-Q-O-4009
10.00-10.49	10.5	E		9.9		14.0	45.0	95.1	76.5	13.1	29.1	1.9	GH-Q-O-4010
10.50-10.99	11.0	F		10.4		14.0	45.0	96.4	77.3	13.6	30.1	2.1	GH-Q-O-4011
11.00-11.49	11.5	F	10.9	14.0	45.0	97.4	77.5	14.1	30.9	2.1	GH-Q-O-4012		

POKYN K OBJEDNÁVCE

U nástrojů a základních těles se stopkou Weldon (-HB) nebo Whistle-Notch (-HE) prosím doplňte číslo výrobku o -HB nebo -HE (příklad objednávky: GH-Q-O-4000-HB).



Náhradní díly

Pol.	Popis	Č. výr.
1	Základní těleso	Viz strana 264
2	Ovládací čep Ø 1,2	GH-Q-E-0008
3	Tlačná pružina Ø 2,35 × Ø 0,35 × 30,0	GH-H-F-0019
4	Distanční kolík, velikost otvoru 5,00–5,99 Distanční kolík, velikost otvoru 6,00–7,99 Distanční kolík, velikost otvoru 8,00–11,49	GH-Q-E-0052 GH-Q-E-0043 GH-Q-E-0048
5	Závitový kolík M3 × 5,0 DIN913 Klíč pro pol. 5 ¹	GH-H-S-0127 GH-H-S-2101
6	Srážecí nůž SNAP	Viz strana 2638
7	Vložka spirálového vrtáku VEX Momentový klíč ¹	Viz níže Viz strana 265

¹ Stranové klíče pro pol. 5 a pol. 7 nejsou součástí dodávky.

Vložky spirálových vrtáků

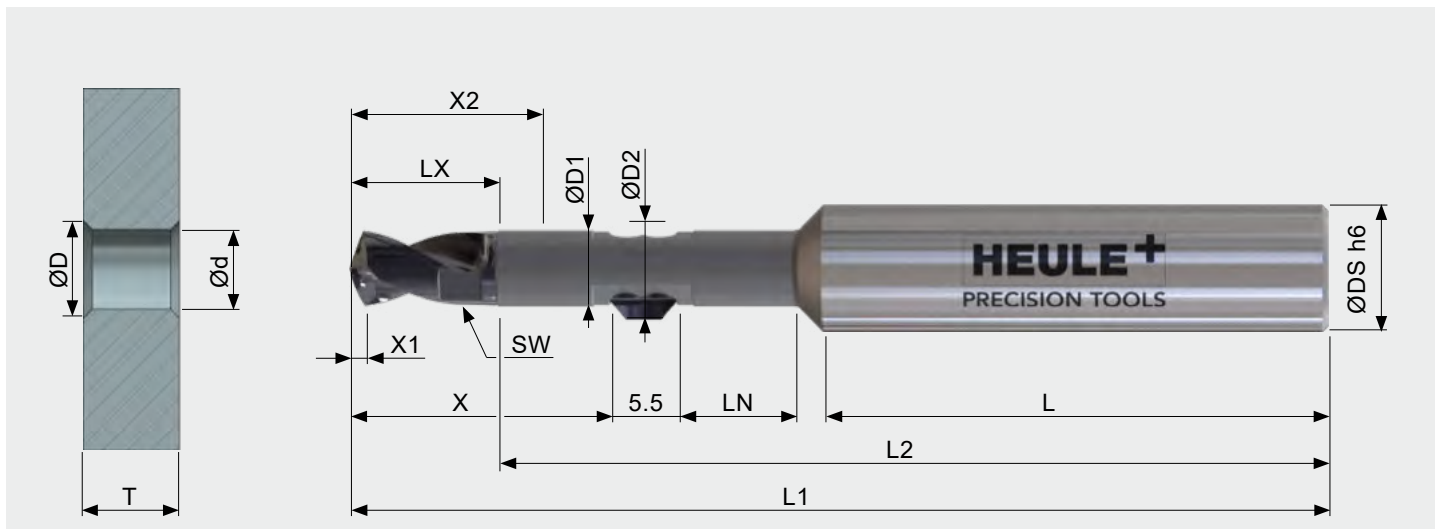
Tabulka rozměrů

Velikost otvoru Ø d	Hloubka otvoru T	Série						Ncm	Vložky spirálových vrtáků Č. výr.
			X1	LX	X2	SW	Ncm		
5.00-5.49	5.5	B	1.00	10.2	14.7	4.0	170	Číslo výrobku se skládá z údajů na straně 249.	
5.50-5.99	6.0	B	1.10	11.1	15.6	4.0	170		
6.00-6.49	6.5	C	1.20	11.7	16.2	5.0	250		
6.50-6.99	7.0	C	1.30	12.7	17.2	5.0	250		
7.00-7.49	7.5	D	1.35	13.6	19.1	6.0	400		
7.50-7.99	8.0	D	1.45	14.4	19.9	6.0	400		
8.00-8.49	8.5	D	1.55	15.2	20.7	7.0	400		
8.50-8.99	9.0	E	1.65	16.1	21.6	7.0	600		
9.00-9.49	9.5	E	1.75	16.9	22.4	8.0	600		
9.50-9.99	10.0	E	1.85	17.8	23.3	8.0	600		
10.00-10.49	10.5	E	1.90	18.6	24.1	9.0	600		
10.50-10.99	11.0	F	2.10	19.1	24.6	9.0	600		
11.00-11.49	11.5	F	2.20	19.9	25.4	9.0	600		

Srážecí nůž SNAP

Vysvětlivky k technologii srážení hran SNAP a výběr možných srážecích nožů naleznete na straně 266.

VEX-Kombi Ø 6,0 až 11,0 mm s vnitřním chlazením – hloubka otvoru 1× d

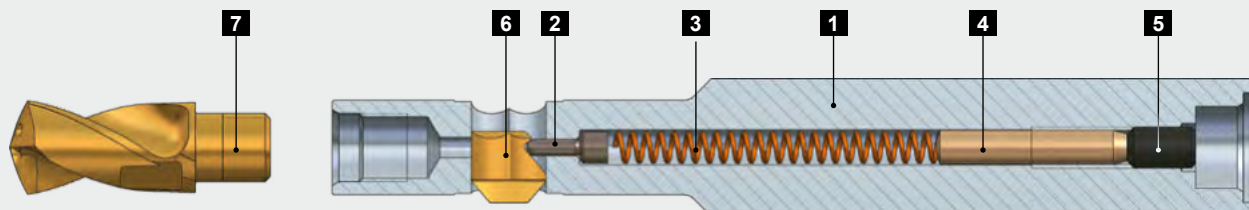


Tabulka nástrojů

Velikost otvoru Ø d	Hloubka otvoru T	Série	Ø D	Ø D1	Ø D2	Ø DS	L	L1	L2	LN	X	X1	Nástroj bez vrtacího hrotu, bez nože Č. výr.
6.00-6.49	6.5	C	Max. Ø zahlužení D = min. Ø otvoru d + 2,0 mm	5.9	ØD2 = ØD + 0.6 mm	10.0	40.0	77.7	66.0	9.1	20.6	1.2	GH-Q-O-4022
6.50-6.99	7.0	C		6.4		10.0	40.0	78.9	66.2	9.6	21.6	1.3	GH-Q-O-4023
7.00-7.49	7.5	D		6.9		10.0	40.0	81.4	67.8	10.9	23.8	1.4	GH-Q-O-4024
7.50-7.99	8.0	D		7.4		10.0	40.0	82.4	68.0	10.6	24.6	1.5	GH-Q-O-4025
8.00-8.49	8.5	D		7.9		12.0	45.0	89.5	74.3	11.9	25.4	1.6	GH-Q-O-4026
8.50-8.99	9.0	E		8.4		12.0	45.0	90.9	74.8	11.6	26.6	1.7	GH-Q-O-4027
9.00-9.49	9.5	E		8.9		12.0	45.0	91.9	75.0	12.1	27.4	1.8	GH-Q-O-4028
9.50-9.99	10.0	E		9.4		12.0	45.0	93.1	75.3	12.6	28.3	1.9	GH-Q-O-4029
10.00-10.49	10.5	E		9.9		14.0	45.0	95.1	76.5	13.1	29.1	1.9	GH-Q-O-4030
10.50-10.99	11.0	F		10.4		14.0	45.0	96.4	77.3	13.6	30.1	2.1	GH-Q-O-4031
11.00-11.49	11.5	F	10.9	14.0	45.0	97.4	77.5	14.1	30.9	2.1	GH-Q-O-4032		

POKYN K OBJEDNÁVCE

U nástrojů a základních těles se stopkou Weldon (-HB) nebo Whistle-Notch (-HE) prosím doplňte číslo výrobku o -HB nebo -HE (příklad objednávky: GH-Q-O-4022-HB).



Náhradní díly

Pol.	Popis	Č. výr.
1	Základní těleso	Viz strana 264
2	Ovládací čep Ø 1,2	GH-Q-E-0008
3	Tlačná pružina Ø 2,35 × Ø 0,35 × 30,0	GH-H-F-0019
4	Distanční kolík, velikost otvoru 6,00–7,99 Distanční kolík, velikost otvoru 8,00–11,49	GH-Q-E-0043 GH-Q-E-0048
5	Závitový kolík M3 × 5,0 DIN913 Klíč pro pol. 5 ¹	GH-H-S-0127 GH-H-S-2101
6	Nůž SNAP	Viz strana 268
7	Vložka spirálového vrtáku VEX Momentový klíč pro pol. 7 ¹	Viz níže Viz strana 265

¹ Stranové klíče pro pol. 5 a pol. 7 nejsou součástí dodávky.

Vložky spirálových vrtáků

Tabulka rozměrů

Velikost otvoru Ø d	Hloubka otvoru T	Série						Ncm
			X1	LX	X2	SW	Ncm	
6.00-6.49	6.5	C	1.20	11.7	16.2	5.0	250	
6.50-6.99	7.0	C	1.30	12.7	17.2	5.0	250	
7.00-7.49	7.5	D	1.35	13.6	19.1	6.0	400	
7.50-7.99	8.0	D	1.45	14.4	19.9	6.0	400	
8.00-8.49	8.5	D	1.55	15.2	20.7	7.0	400	
8.50-8.99	9.0	E	1.65	16.1	21.6	7.0	600	
9.00-9.49	9.5	E	1.75	16.9	22.4	8.0	600	
9.50-9.99	10.0	E	1.85	17.8	23.3	8.0	600	
10.00-10.49	10.5	E	1.90	18.6	24.1	9.0	600	
10.50-10.99	11.0	F	2.10	19.1	24.6	9.0	600	
11.00-11.49	11.5	F	2.20	19.9	25.4	9.0	600	

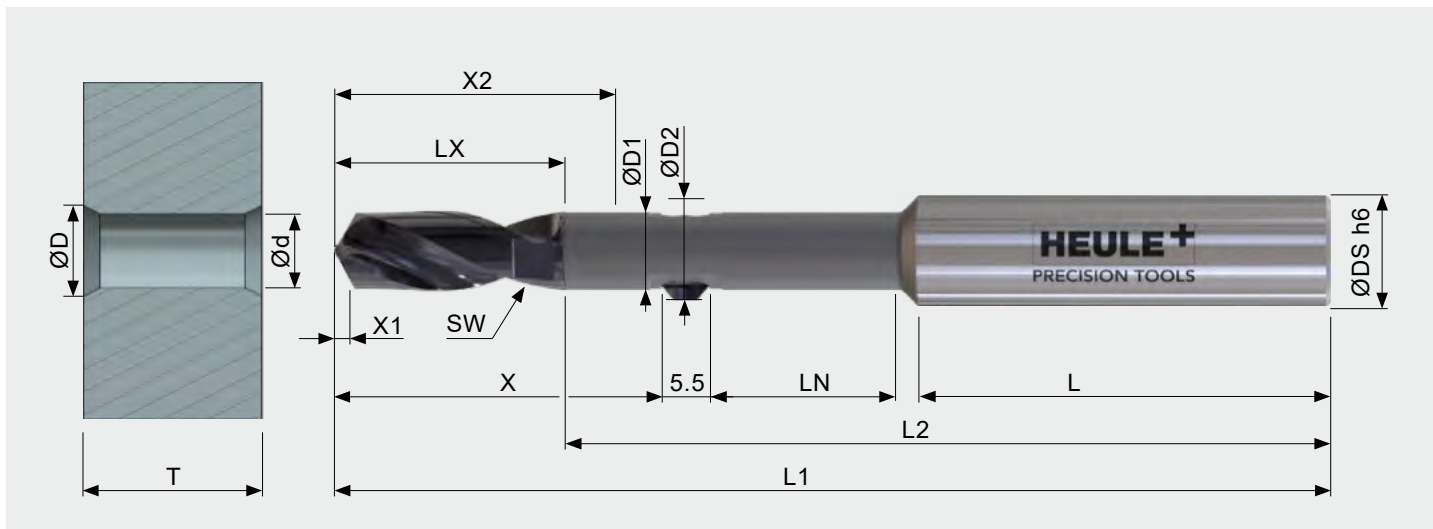
Vložky spirálových vrtáků
Č. výr.

Číslo výrobku se skládá z údajů na straně 249.

Srážecí nůž SNAP

Vysvětlivky k technologii srážení hran SNAP a výběr možných srážecích nožů naleznete na straně 266.

VEX-Kombi Ø 5,0–11,0 mm **bez** vnitřního chlazení – hloubka otvoru 2× d

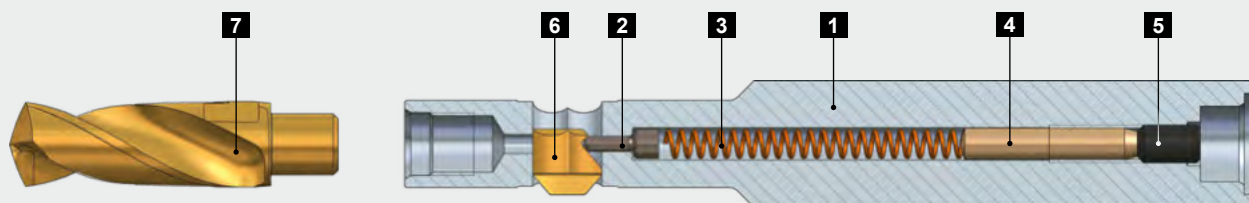


Tabulka nástrojů

Velikost otvoru Ø d	Hloubka otvoru T	Série	Ø D	Ø D1	Ø D2	Ø DS	L	L1	L2	LN	X	X1	Nástroj bez vrtacího hrotu, bez nože Č. výt.
5.00-5.49	11.0	B	Max. Ø zahloubení D = min. Ø otvoru d + 2,0 mm	4.9	ØD2 = ØD + 0.6 mm	8.0	36.0	81.8	65.8	13.6	24.7	1.0	GH-Q-O-4050
5.50-5.99	12.0	B		5.4		8.0	36.0	82.9	65.5	13.6	26.1	1.1	GH-Q-O-4051
6.00-6.49	13.0	C		5.9		10.0	40.0	90.8	72.4	15.6	27.3	1.2	GH-Q-O-4052
6.50-6.99	14.0	C		6.4		10.0	40.0	93.3	73.3	16.7	28.9	1.3	GH-Q-O-4053
7.00-7.49	15.0	D		6.9		10.0	40.0	96.7	75.3	17.9	31.7	1.4	GH-Q-O-4054
7.50-7.99	16.0	D		7.4		10.0	40.0	98.7	76.0	18.6	32.9	1.5	GH-Q-O-4055
8.00-8.49	17.0	D		7.9		12.0	45.0	106.7	82.7	19.8	34.2	1.6	GH-Q-O-4056
8.50-8.99	18.0	E		8.4		12.0	45.0	109.2	83.8	20.6	35.9	1.7	GH-Q-O-4057
9.00-9.49	19.0	E		8.9		12.0	45.0	113.2	86.5	23.6	37.2	1.8	GH-Q-O-4058
9.50-9.99	20.0	E		9.4		12.0	45.0	113.4	85.3	22.6	38.6	1.9	GH-Q-O-4059
10.00-10.49	21.0	E		9.9		14.0	45.0	115.1	87.0	23.6	39.9	1.9	GH-Q-O-4060
10.50-10.99	22.0	F		10.4		14.0	45.0	118.5	88.3	24.6	41.2	2.1	GH-Q-O-4061
11.00-11.49	23.0	F		10.9		14.0	45.0	120.5	89.0	25.6	42.5	2.1	GH-Q-O-4062

POKYN K OBJEDNÁVCE

U nástrojů a základních těles se stopkou Weldon (-HB) nebo Whistle-Notch (-HE) prosím doplňte číslo výrobku o -HB nebo -HE (příklad objednávky: GH-Q-O-4050-HB).



Náhradní díly

Pol.	Popis	Č. výr.
1	Základní těleso	Viz strana 264
2	Ovládací čep Ø 1,2	GH-Q-E-0008
3	Tlačná pružina Ø 2,35 × Ø 0,35 × 30,0	GH-H-F-0019
4	Distanční kolík, velikost otvoru 5,00–5,49 Distanční kolík, velikost otvoru 5,50–7,99 Distanční kolík, velikost otvoru 8,00–11,49	GH-Q-E-0043 GH-Q-E-0048 GH-Q-E-0039
5	Závitový kolík M3 × 5,0 DIN913 Klíč pro pol. 5 ¹	GH-H-S-0127 GH-H-S-2101
6	Nůž SNAP	Viz strana 268
7	Vložka spirálového vrtáku VEX Momentový klíč ¹	Viz níže Viz strana 265

¹ Stranové klíče pro pol. 5 a pol. 7 nejsou součástí dodávky.

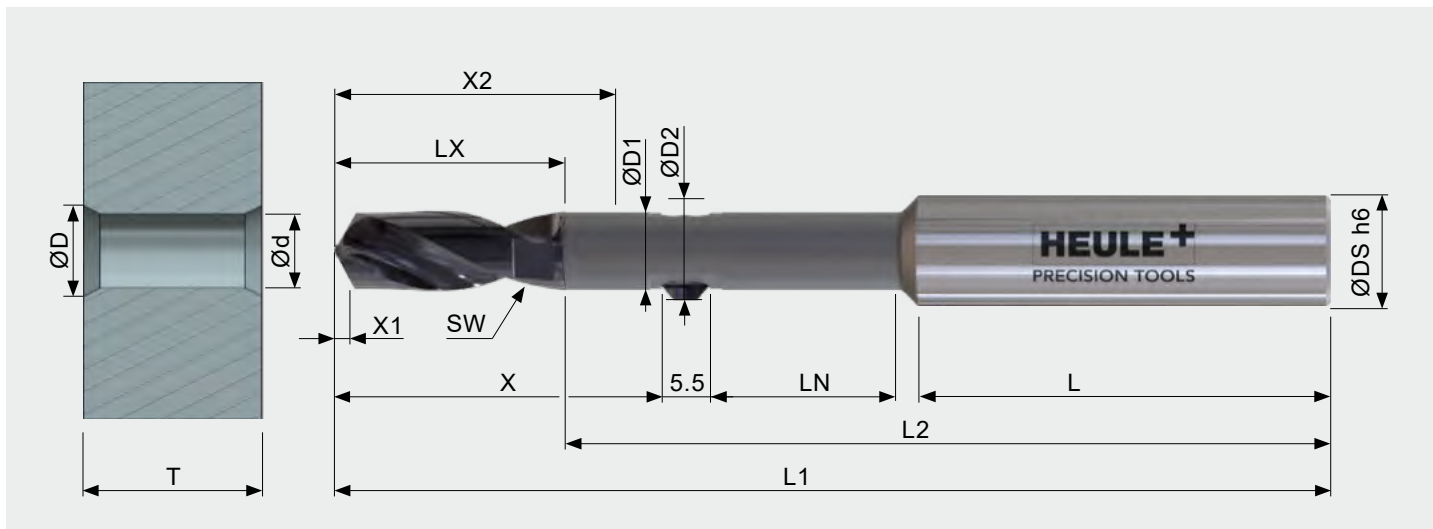
Vložky spirálových vrtáků

Tabulka rozměrů								Vložky spirálových vrtáků
Velikost otvoru Ø d	Hloubka otvoru T	Série						Č. výr.
			X1	LX	X2	SW	Ncm	
5.00-5.49	11.0	B	1.00	16.0	20.5	4.0	170	Číslo výrobku se skládá z údajů na straně 249.
5.50-5.99	12.0	B	1.10	17.4	21.9	4.0	170	
6.00-6.49	13.0	C	1.20	18.4	22.9	5.0	250	
6.50-6.99	14.0	C	1.30	20.0	24.5	5.0	250	
7.00-7.49	15.0	D	1.35	21.4	26.9	6.0	400	
7.50-7.99	16.0	D	1.45	22.7	28.2	6.0	400	
8.00-8.49	17.0	D	1.55	24.0	29.5	7.0	400	
8.50-8.99	18.0	E	1.65	25.4	30.9	7.0	600	
9.00-9.49	19.0	E	1.75	26.7	32.2	8.0	600	
9.50-9.99	20.0	E	1.85	28.1	33.6	8.0	600	
10.00-10.49	21.0	E	1.90	29.4	34.9	9.0	600	
10.50-10.99	22.0	F	2.10	30.2	35.7	9.0	600	
11.00-11.49	23.0	F	2.20	31.5	37.0	9.0	600	

Srážecí nůž SNAP

Vysvětlivky k technologii srážení hran SNAP a výběr možných srážecích nožů naleznete na straně 266.

VEX-Kombi Ø 6,0–11,0 mm s vnitřním chlazením – hloubka otvoru 2× d

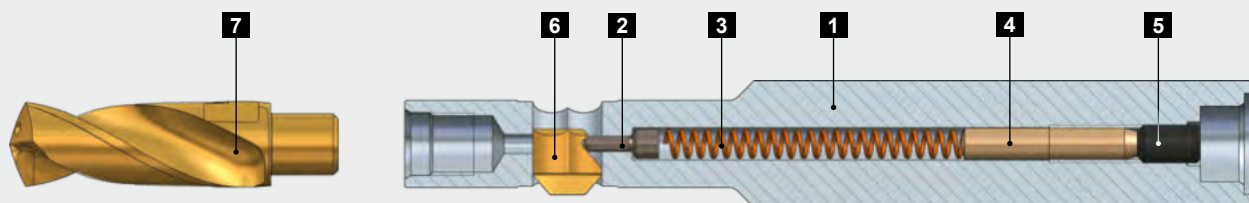


Tabulka nástrojů

Velikost otvoru Ø d	Hloubka otvoru T	Série	Ø D	Ø D1	Ø D2	Ø DS	L	L1	L2	LN	X	X1	Nástroj bez vrtacího hrotu, bez nože
6.00-6.49	13.0	C	Max. Ø zahloubení D = min. Ø otvoru d + 2,0 mm	5.9	ØD2 = ØD + 0.6 mm	10.0	40.0	90.8	72.4	15.6	27.3	1.2	GH-Q-O-4072
6.50-6.99	14.0	C		6.4		10.0	40.0	93.3	73.3	16.7	28.9	1.3	GH-Q-O-4073
7.00-7.49	15.0	D		6.9		10.0	40.0	96.7	75.3	17.9	31.7	1.4	GH-Q-O-4074
7.50-7.99	16.0	D		7.4		10.0	40.0	98.7	76.0	18.6	32.9	1.5	GH-Q-O-4075
8.00-8.49	17.0	D		7.9		12.0	45.0	106.7	82.7	19.8	34.2	1.6	GH-Q-O-4076
8.50-8.99	18.0	E		8.4		12.0	45.0	109.2	83.8	20.6	35.9	1.7	GH-Q-O-4077
9.00-9.49	19.0	E		8.9		12.0	45.0	113.2	86.5	23.6	37.2	1.8	GH-Q-O-4078
9.50-9.99	20.0	E		9.4		12.0	45.0	113.4	85.3	22.6	38.6	1.9	GH-Q-O-4079
10.00-10.49	21.0	E		9.9		14.0	45.0	115.1	87.0	23.6	39.9	1.9	GH-Q-O-4080
10.50-10.99	22.0	F		10.4		14.0	45.0	118.5	88.3	24.6	41.2	2.1	GH-Q-O-4081
11.00-11.49	23.0	F	10.9	14.0	45.0	120.5	89.0	25.6	42.5	2.2	GH-Q-O-4082		

POKYN K OBJEDNÁVCE

U nástrojů a základních těles se stopkou Weldon (-HB) nebo Whistle-Notch (-HE) prosím doplňte číslo výrobku o -HB nebo -HE (příklad objednávky: GH-Q-O-4072-HB).



Náhradní díly

Pol.	Popis	Č. výr.
1	Základní těleso	Viz strana 264
2	Ovládací čep Ø 1,2	GH-Q-E-0008
3	Tlačná pružina Ø 2,35 × Ø 0,35 × 30,0	GH-H-F-0019
4	Distanční kolík, velikost otvoru 6,00–7,99 Distanční kolík, velikost otvoru 8,00–11,49	GH-Q-E-0048 GH-Q-E-0039
5	Závitový kolík M3 × 5,0 DIN913 Klíč pro pol. 5 ¹	GH-H-S-0127 GH-H-S-2101
6	Nůž SNAP	Viz strana 268
7	Vložka spirálového vrtáku VEX Momentový klíč ¹	Viz níže Viz strana 265

¹ Stranové klíče pro pol. 5 a pol. 7 nejsou součástí dodávky.

Vložky spirálových vrtáků

Tabulka rozměrů

Velikost otvoru Ø d	Hloubka otvoru T	Série						Ncm	Vložky spirálových vrtáků Č. výr.
			X1	LX	X2	SW	Ncm		
6.00-6.49	13.0	C	1.20	18.4	22.9	5.0	250	Číslo výrobku se skládá z údajů na straně 249.	
6.50-6.99	14.0	C	1.30	20.0	24.5	5.0	250		
7.00-7.49	15.0	D	1.35	21.4	26.9	6.0	400		
7.50-7.99	16.0	D	1.45	22.7	28.2	6.0	400		
8.00-8.49	17.0	D	1.55	24.0	29.5	7.0	400		
8.50-8.99	18.0	E	1.65	25.4	30.9	7.0	600		
9.00-9.49	19.0	E	1.75	26.7	32.2	8.0	600		
9.50-9.99	20.0	E	1.85	28.1	33.6	8.0	600		
10.00-10.49	21.0	E	1.90	29.4	34.9	9.0	600		
10.50-10.99	22.0	F	2.10	30.2	35.7	9.0	600		
11.00-11.49	23.0	F	2.20	31.5	37.0	9.0	600		

Srážecí nůž SNAP

Vysvětlivky k technologii srážení hran SNAP a výběr možných srážecích nožů naleznete na straně 264.

Technické parametry a nastavení

Parametry řezání – vrtání VEX¹

Doporučené řezné hodnoty pro spirálové vrtáky pro max. hloubku otvoru (T) <2× d

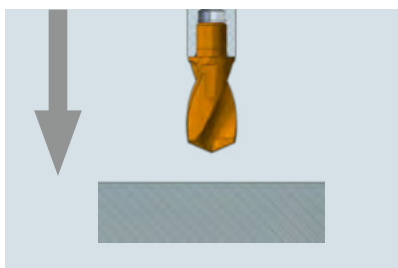
Materiál	Vlastnosti	Pevnost v tahuTvrdost		Řezná rychlost (m/min)	Posuv (mm/ot.)
		(N/mm ²)	HB		
Nelegovaná ocel		<500	<150	100-130	0.15-0.25
Ocelolitina		500–850	150–250	90-110	0.15-0.25
Šedá litina		<500	<150	90-180	0.20-0.35
Tvárná litina		300–800	90–240	90-160	0.15-0.30
Nízkolegovaná ocel	žíhaná	<850	<250	80-130	0.15-0.25
	zušlechtěná	850–1 000	250–300	70-110	0.15-0.25
	zušlechtěná	>1 000–1 200	>300–350	40-70	0.12-0.20
Vysokolegovaná ocel	žíhaná	<850	<250	40-70	0.12-0.20
	zušlechtěná	850–1 100	250–320	35-50	0.12-0.15
Nerezová ocel	feritická	450–650	130–190	30-50	0.08-0.12
	austenitická	650–900	190–270	30-40	0.08-0.12
	martenzitická	500–700	150–200	20-30	0.08-0.12
Speciální slitiny (Inconel, titan apod.)		<1 200	<350	20-25	0.06-0.10
Tvářené/slévárenské hliníkové slitiny				120-250	0.25-0.35
Slitiny mědi	mosaz			140-200	0.25-0.35
	krátkotřískový bronz			60-100	0.20-0.30
	dlouhotřískový bronz			40-60	0.15-0.25

¹ Řezné hodnoty pro odhrotování / srážení hran (systém SNAP) viz strana 267.

UPOZORNĚNÍ

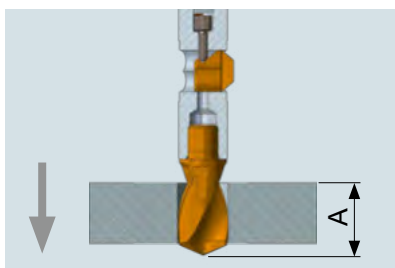
Tyto řezné hodnoty jsou pouze orientační! Řezné hodnoty jsou závislé na převýšení nerovných hran otvoru (např. velká převýšení ► malé řezné hodnoty). Rovněž posuv je závislý na poměru převýšení. U nesnadno obrobitelných materiálů a nerovných hran otvorů by měla být obecně použita řezná rychlost v dolním rozsahu.

Během celého procesu obrábění není zapotřebí změna směru otáčení ani zastavení vřetena.

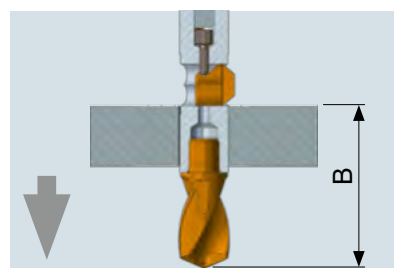


Nástroj se v rychloposuvu umístí až před obrobek.

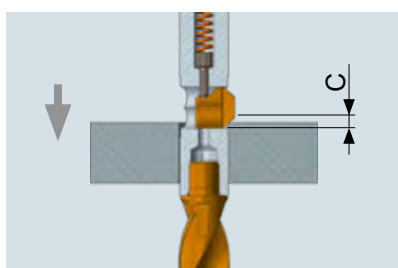
Dodržujte bezpečnostní vzdálenost!



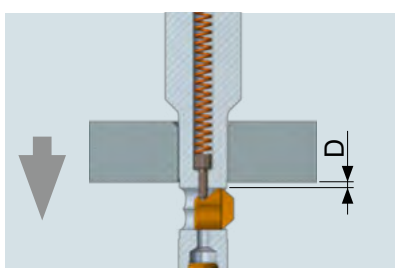
V pracovním posuvu dojde k vytvoření otvoru. Pohyb v pracovním posuvu bude pokračovat, dokud nedojde ke kompletnímu provrtání.



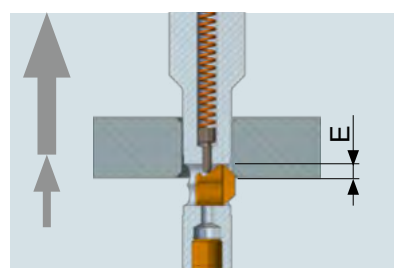
V rychloposuvu umístěte nástroj s nožem SNAP kousek před hranu otvoru, resp. ostříny.



V pracovním posuvu dojde k vytvoření sražené hrany. Pohyb v pracovním posuvu pokračuje, dokud nůž zcela nezajede do nástroje.



V rychloposuvu lze projíždět otvorem, dokud nůž SNAP nebude opět zcela volný a dokud nebude moci radiálně vyjet.



Zpětná sražená hrana bude vytvořena v pracovním posuvu (žádná změna směru otáčení). Jakmile nůž SNAP kompletně zajede do nástroje, může se v rychloposuvu vyjet z otvoru.

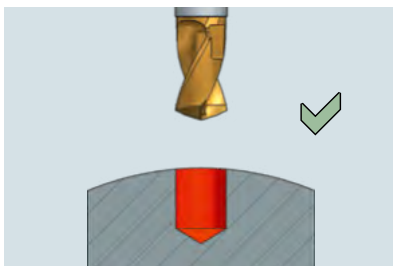
Tabulka rozměrů pro příklad programování

Hloubka otvoru	A		B		C		D		E	
	1xd	2xd	1xd	2xd	1xd	2xd	1xd	2xd	1xd	2xd
Typ nástroje										
Série B 5,0 ¹	5,5	11,0	17,9	23,7	21,9	27,7	25,4	31,2	21,9	27,7
Série B 5,5 ¹	6,0	12,0	18,8	25,1	22,8	29,1	26,3	32,6	22,8	29,1
Série C 6,0	6,5	13,0	19,6	26,3	23,6	30,3	27,1	33,8	23,6	30,3
Série C 6,5	7,0	14,0	20,6	27,9	24,6	31,9	28,1	35,4	24,6	31,9
Série D 7,0	7,5	15,0	22,8	30,7	26,8	34,7	30,3	38,1	26,8	34,7
Série D 7,5	8,0	16,0	23,6	31,9	27,6	35,9	31,1	39,4	27,6	35,9
Série D 8,0	8,5	17,0	24,4	33,2	28,4	37,2	31,9	40,7	28,4	37,2
Série E 8,5	9,0	18,0	25,6	34,9	29,6	38,9	33,1	42,4	29,6	38,9
Série E 9,0	9,5	19,0	26,4	36,2	30,4	40,2	33,9	43,7	30,4	40,2
Série E 9,5	10,0	20,0	27,3	37,6	31,3	41,6	34,8	45,5	31,3	41,6
Série E 10,0	10,5	21,0	28,1	38,9	32,1	42,9	35,6	46,4	32,1	42,9
Série E 10,5	11,0	22,0	29,1	40,2	33,1	44,2	36,6	47,7	33,1	44,2
Série F 11,0	11,5	23,0	29,9	41,5	33,9	45,5	37,4	49,0	33,9	45,5

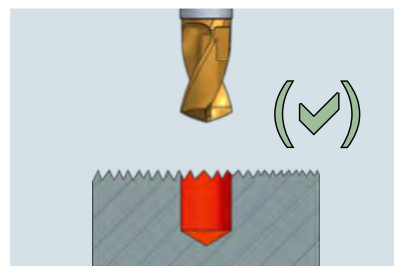
¹ K dostání pouze bez vnitřního chlazení. VEX s vnitřním chlazením od Ø 6,00 mm.



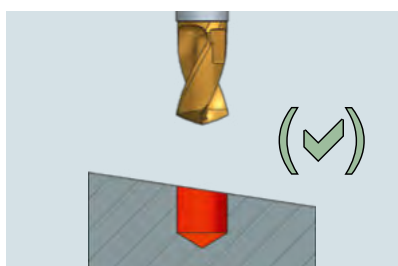
Navrtávání na rovných plochách.



Navrtávání na obrobených nebo vystředěně na konvexních plochách¹.

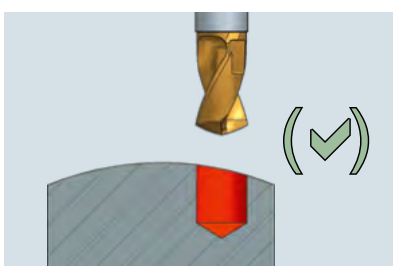


Navrtávání na nerovných plochách. V případě potřeby snižte posuv¹.



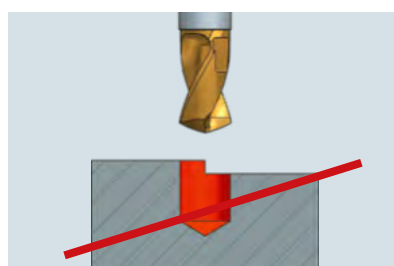
Navrtávání na šikmých plochách.¹

Pouze pro nástroje $< 2 \times D$ do max. 6° snižte posuv 2° na 80 %, 5° na 70 %, 6° na 50 %.

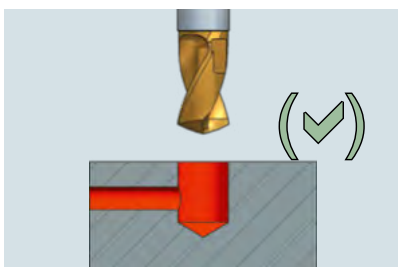


Navrtávání na konvexních, konkávních nebo mimostředných plochách.¹

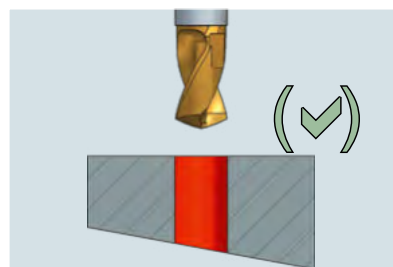
Pouze pro nástroje $< 2 \times d$ do max. 6° snižte posuv 2° na 80 %, 5° na 70 %, 6° na 50 %.



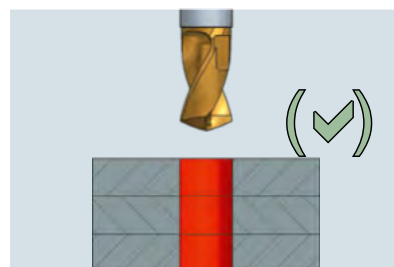
Navrtávání na hraně, kovaném nebo litém švu: nelze.



Provrtávání příčného otvoru. \varnothing příčného otvoru smí činit max. 0,5násobek \varnothing hlavního otvoru.² V případě potřeby snižte posuv.



Šikmé ústí otvoru. Snižte posuv na cca 50–60 %.¹



Provrtávání paketů. Podmínkou je upnutí obrobků na sebe bez mezery.

¹ Sražená hrana nemůže být čistá!

² Nebezpečí zlomení nástroje! Odhrotovací nůž může zajet do příčného otvoru. Skrz otvor projedte se zastaveným nástrojem!

Chlazení

Aby byl zaručen optimální transport třísek, je zapotřebí vnitřní přívod chladiva.

Tlak chladiva pro max. 2× d alespoň 8 barů. Doporučuje se objemový proud 5 až 20 l/min.

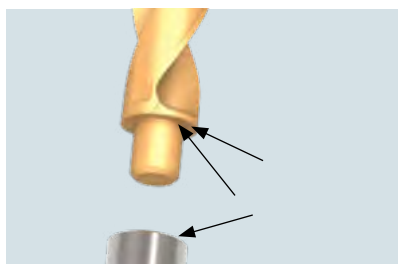
Při externím přívodu chladiva smí být nástroj používán pouze do maximálně 1× d. Zvolte snížené řezné hodnoty.

VEX – časté dotazy

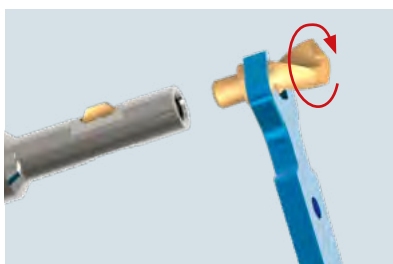
Nárůstek	Hromadění třísek	Tvorba ostřin na výstupu otvoru	Kolisající přesnost	Špatná kvalita povrchu	Víbrace (stopy na povrchu)	Opotřeбенí hlavního břitu	Opotřeбенí příčného břitu	Opotřeбенí vodící sražené hrany	Opotřeбенí hřbetní plochy	Vylomení břitu	Vylomení hrotu	
												Zvyšte řeznou rychlost.
												Snižte řeznou rychlost.
												Zvyšte posuv.
												Snižte posuv.
												Zvyšte tlak chladiva.
												Zkontrolujte vystředěnost chodu.
												Zkontrolujte stabilitu vřetena a upnutí.
												Vyměňte opotřeбенou vložku výměnného vrtáku.
												Pracujte s cyklem vrtání.
												Povlak

Montáž/demontáž

Montáž

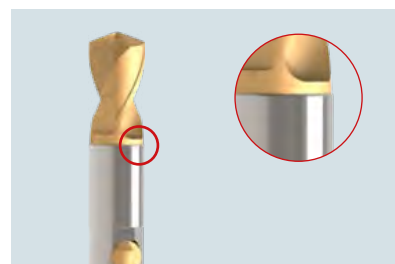


Vyčistěte středící průměry a do-razové plochy na spirálovém vrtáku VEX a základním tělese.



Pomocí stranového klíče o velikosti podle spirálového vrtáku VEX našroubujte tento pevně na základní těleso.

Utahovací moment / momen-
tový klíč viz strana 265.

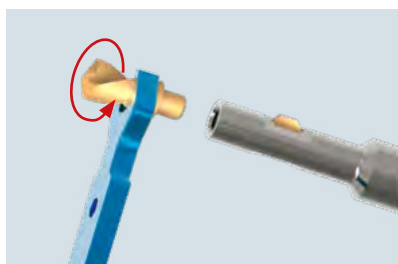


Zkontrolujte světelnou mezeru. Po utahnutí spirálového vrtáku VEX na základním tělese VEX je třeba zkontrolovat, že v místě přišroubování mezi těmito dvěma díly již není vidět žádná světelná mezera.

Důvody pro světelnou mezeru a korekce

Důvod	Řešení
Znečištění mezi vrtákem a základním tělesem.	Rozeberte a vyčistěte.
Spirálový vrták není dostatečně utažený.	Utáhněte spirálový vrták silněji.
Adaptační plochy jsou poškozené.	Vyměňte spirálový vrták a/nebo základní těleso.

Demontáž



Pomocí stranového klíče opa-
trně povolte spirálový vrták proti
směru chodu hodinových ruči-
ček.

Ostření

Všechny spirálové vrtáky VEX lze jednou doostřit. Doporučujeme výbrus kuželového pláště s následujícími parametry:

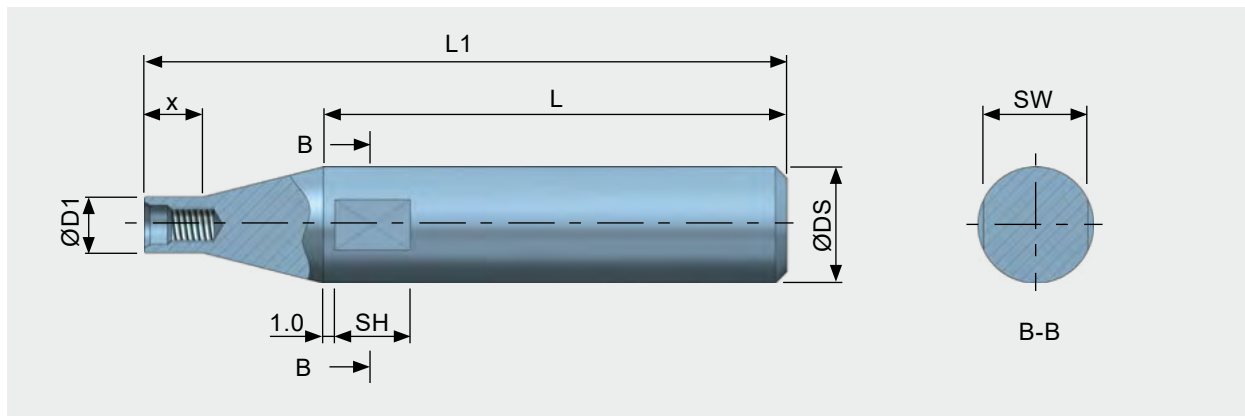
Úhel hrotu: 140°

Úhel hřbetu: 8°

Zašpičatění: mírně nabrousit

Pamatujte, že originální tvar výbrusu se po doostření změní. Z tohoto důvodu doporučujeme vrták doostřit pouze o cca 1–2 mm. Originální výbrus lze doostřit pouze u firmy HEULE.

Pro upnutí spirálového vrtáku VEX pro doostření nabízí firma HEULE ostřicí přípravek.



Série	Závit	Ø D1	Ø DS	x	L	L1	SW	SH	Ostřicí přípravek
									Č. výr.
B	M3*0.35	4.8	10.0	5.0	40.0	55.4	9.0	6.5	GH-V-V-0052
C	M4*0.5	5.8	10.0	5.0	40.0	55.8	9.0	6.5	GH-V-V-0053
D	M5*0.5	6.8	10.0	5.0	40.0	56.0	9.0	6.5	GH-V-V-0054
E	M6*0.75	8.3	16.0	8.0	50.0	70.6	14.0	7.0	GH-V-V-0055
F	M8*0.75	10.3	16.0	8.0	50.0	70.3	14.0	7.0	GH-V-V-0056

Náhradní díly

Náhradní díly, které nejsou uvedeny v této kapitole, naleznete na stranách pro výběr produktů u příslušného produktu.

Základní těleso

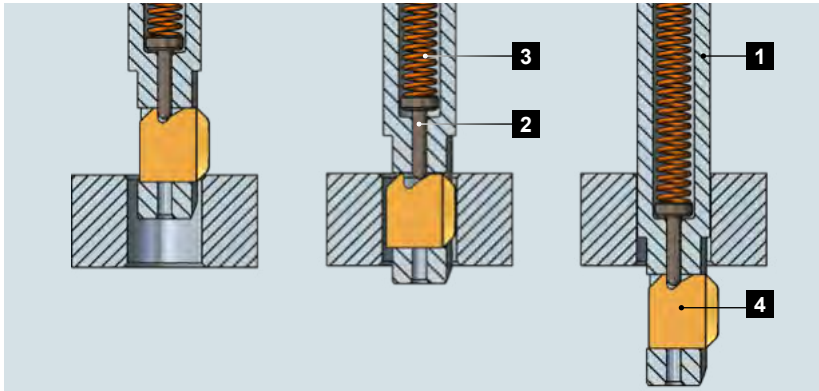
Hloubka otvoru 5,0–11,5			Základní těleso pro hloubku otvoru 1× d	
			bez vnitřního chlazení	s vnitřním chlazením
Velikost otvoru Ø d	Hloubka otvoru T	Série	Č. výr.	Č. výr.
5.00-5.49	5.5	B	GH-Q-G-4000	---
5.50-5.99	6.0	B	GH-Q-G-4001	---
6.00-6.49	6.5	C	GH-Q-G-4002	GH-Q-G-4022
6.50-6.99	7.0	C	GH-Q-G-4003	GH-Q-G-4023
7.00-7.49	7.5	D	GH-Q-G-4004	GH-Q-G-4024
7.50-7.99	8.0	D	GH-Q-G-4005	GH-Q-G-4025
8.00-8.49	8.5	D	GH-Q-G-4006	GH-Q-G-4026
8.50-8.99	9.0	E	GH-Q-G-4007	GH-Q-G-4027
9.00-9.49	9.5	E	GH-Q-G-4008	GH-Q-G-4028
9.50-9.99	10.0	E	GH-Q-G-4009	GH-Q-G-4029
10.00-10.49	10.5	E	GH-Q-G-4010	GH-Q-G-4030
10.50-10.99	11.0	F	GH-Q-G-4011	GH-Q-G-4031
11.00-11.49	11.5	F	GH-Q-G-4012	GH-Q-G-4032

Hloubka otvoru 11,0–23,0			Základní těleso pro hloubku otvoru 2× d	
			bez vnitřního chlazení	s vnitřním chlazením
Velikost otvoru Ø d	Hloubka otvoru T	Série	Č. výr.	Č. výr.
5.00-5.49	11.0	B	GH-Q-G-4050	---
5.50-5.99	12.0	B	GH-Q-G-4051	---
6.00-6.49	13.0	C	GH-Q-G-4052	GH-Q-G-4072
6.50-6.99	14.0	C	GH-Q-G-4053	GH-Q-G-4073
7.00-7.49	15.0	D	GH-Q-G-4054	GH-Q-G-4074
7.50-7.99	16.0	D	GH-Q-G-4055	GH-Q-G-4075
8.00-8.49	17.0	D	GH-Q-G-4056	GH-Q-G-4076
8.50-8.99	18.0	E	GH-Q-G-4057	GH-Q-G-4077
9.00-9.49	19.0	E	GH-Q-G-4058	GH-Q-G-4078
9.50-9.99	20.0	E	GH-Q-G-4059	GH-Q-G-4079
10.00-10.49	21.0	E	GH-Q-G-4060	GH-Q-G-4080
10.50-10.99	22.0	F	GH-Q-G-4061	GH-Q-G-4081
11.00-11.49	23.0	F	GH-Q-G-4062	GH-Q-G-4082

Velikost otvoru Ø d	Hloubka otvoru T	Série	Velikost klíče SW	Utahovací moment Ncm	Stranový klíč	Vložka momentového klíče	Momentový šroubovák
					Č. výr.	Č. výr.	Č. výr.
5.00-5.49	11.0	B	4.0	170	GH-H-S-2301	GH-H-S-2331	GH-H-S-2401
5.50-5.99	12.0	B	4.0	170	GH-H-S-2301	GH-H-S-2331	GH-H-S-2401
6.00-6.49	13.0	C	5.0	250	GH-H-S-2301	GH-H-S-2332	GH-H-S-2401
6.50-6.99	14.0	C	5.0	250	GH-H-S-2301	GH-H-S-2332	GH-H-S-2401
7.00-7.49	15.0	D	6.0	400	GH-H-S-2302	GH-H-S-2333	GH-H-S-2402
7.50-7.99	16.0	D	6.0	400	GH-H-S-2302	GH-H-S-2333	GH-H-S-2402
8.00-8.49	17.0	D	7.0	400	GH-H-S-2302	GH-H-S-2334	GH-H-S-2402
8.50-8.99	18.0	E	7.0	600	GH-H-S-2302	GH-H-S-2334	GH-H-S-2402
9.00-9.49	19.0	E	8.0	600	GH-H-S-2303	GH-H-S-2335	GH-H-S-2402
9.50-9.99	20.0	E	8.0	600	GH-H-S-2303	GH-H-S-2335	GH-H-S-2402
10.00-10.49	21.0	E	9.0	600	GH-H-S-2303	GH-H-S-2336	GH-H-S-2402
10.50-10.99	22.0	F	9.0	600	GH-H-S-2303	GH-H-S-2336	GH-H-S-2402
11.00-11.49	23.0	F	9.0	600	GH-H-S-2303	GH-H-S-2336	GH-H-S-2402

Srážecí nůž SNAP

Princip fungování

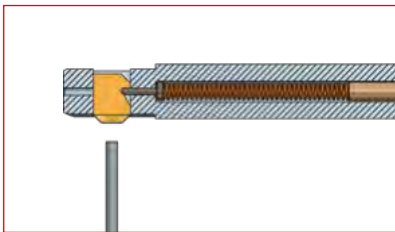


- 1** Základní těleso
- 2** Ovládací čep
- 3** Tlačná pružina
- 4** Srážecí nůž SNAP

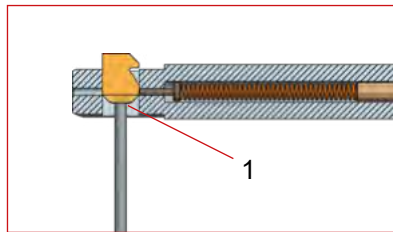
Pohyblivý srážecí nůž SNAP je držen v základním tělese nástroje ovládacím čepem, který je pod tlakem pružiny. Speciálně broušený nůž SNAP pro obousměrné nebo pouze zpětné řezání srazí během pracovního posuvu hranu v požadovaném rozsahu. Jakmile bude dosaženo definované tloušťky sražení, nůž zajede radiálně do základního tělesa. Tloušťka a úhel sražení jsou geometricky defino-

vány na noži a lze je změnit pouze použitím jinak dimenzovaného nože SNAP. Speciálně vytvořená kluzná část zabraňuje poškození otvoru. Při výstupu z otvoru je nůž odpruženým ovládacím čepem vrácen zpět do výchozí polohy. Bez zastavení vřetena nebo změny směru otáčení nástroj při pohybu zpět vytvoří zpětnou sraženou hranu. Poté bude nástroj v rychloposuvu uveden zpět do výchozí polohy.

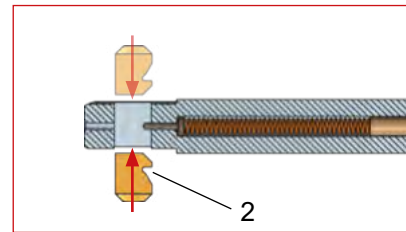
Výměna nože



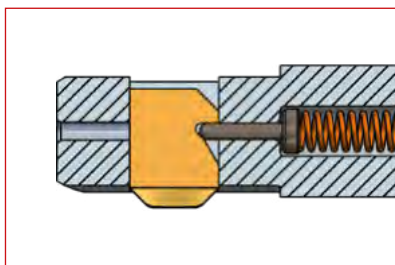
Nástroj s namontovaným nožem SNAP.



Nůž SNAP protlačte tupým předmětem skrz nástroj. Pomůcku přiložte k hlavě nože (1).



Nový nůž SNAP vtačte hřbetem dopředu do výřezu pro nůž tak, aby zaskočil. Dbejte na to, aby ovládací drážka (2) ukazovala směrem k ovládacímu čepu. Nůž lze do nástroje vložit z obou stran.



Ovládací čep se nachází v drážce nože. Nástroj je opět připraven k použití.

Nože s geometrií GS



dopředné i zpětné
řezání



pouze zpětné řezání

Nůž s **geometrií GS je standardní nůž**. Jako univerzální nůž se hodí pro téměř všechny odhrotovací práce a jednodušší srážení hran. Tento typ nože může být použit i při mírných nerovnostech na povrchu obrobku.

Nůž pro obousměrné řezání lze zvolit i pro aplikace, které vyžadují pouze zpětné řezání. Přední hranu otvoru lze projet v rychloposuvu, aniž by došlo k poškození nástroje. Při pomalém projíždění přední hrany otvoru zde dojde ke srážení hrany podle rychlosti posuvu.

Pokud je odhrotování přední strany otvoru nežádoucí, doporučuje se použít nůž určený pouze ke zpětnému řezání.

Nože GS naleznete na straně 268.

UPOZORNĚNÍ

V případě zvýšených nároků z důvodu mimořádně tvrdých materiálů nebo materiálů s masivním vznikem ostřin prosím kontaktuje vaši kontaktní osobu HEULE. Po kontrole nabízíme také nože se specifickými geometriemi přizpůsobené dané aplikaci.

Parametry řezání¹

Materiál	Vlastnosti	Pevnost v tahu (N/mm ²)	Tvrdost HB	Geometrie SNAP5 GS	
				Řez (m/min)	Posuv (mm/ot.)
Nelegovaná ocel		<500	<150	40-70	0.1-0.3
Ocelolitina		500 - 850	150 - 250	40-70	0.1-0.3
Šedá litina		<500	<150	50-90	0.1-0.3
Tvárná litina		300 - 800	90 - 240	40-70	0.1-0.3
Nízkolegovaná ocel	žíhaná	<850	<250	40-70	0.1-0.3
	zušlechtěná	850 - 1000	250 - 300	30-50	0.1-0.2
	zušlechtěná	>1000 - 1200	>300 - 350	30-50	0.1-0.2
Vysokolegovaná ocel	žíhaná	<850	<250	20-50	0.1-0.2
	zušlechtěná	850 - 1100	250 - 320	15-30	0.1-0.15
Nerezová ocel	feritická	450 - 650	130 - 190	15-30	0.05-0.15
	austenitická	650 - 900	190 - 270	10-20	0.05-0.15
	martenzitická	500 - 700	150 - 200	15-30	0.02-0.15
Speciální slitiny (Inconel, titan)		<1200	<350	10-20	0.02-0.1
Tvářené/slévárenské hliníkové slitiny				70-120	0.1-0.3
Slitiny mědi	mosaz			60-90	0.05-0.15
	krátkotřískový bronz			30-50	0.05-0.15
	dlouhotřískový bronz			20-30	0.05-0.15

¹ Uvedené parametry řezání jsou orientační hodnoty. Mohou se výrazně lišit v závislosti na aplikaci, např. podle upnutí obrobku, stroje nebo vlastností obrobku! U nerovných hran otvorů by měla být obecně používána řezná rychlost v dolní oblasti rozsahu.

Nože SNAP5 geometrie GS 90° pro nástroje VEX-Kombi

Srážecí Ø ¹	Č. výr. obousměrné řezání		pouze zpětné řezání	
	Povlak A	Povlak D	Povlak A	Povlak D
5.5	GH-Q-M-30204*	GH-Q-M-30404	GH-Q-M-31204	GH-Q-M-31404
6.0	GH-Q-M-30205*	GH-Q-M-30405	GH-Q-M-31205	GH-Q-M-31405
6.5	GH-Q-M-30206*	GH-Q-M-30406	GH-Q-M-31206	GH-Q-M-31406
7.0	GH-Q-M-30207*	GH-Q-M-30407	GH-Q-M-31207	GH-Q-M-31407
7.5	GH-Q-M-30208*	GH-Q-M-30408	GH-Q-M-31208	GH-Q-M-31408
8.0	GH-Q-M-30209*	GH-Q-M-30409	GH-Q-M-31209	GH-Q-M-31409
8.5	GH-Q-M-30210*	GH-Q-M-30410	GH-Q-M-31210	GH-Q-M-31410
9.0	GH-Q-M-30211*	GH-Q-M-30411	GH-Q-M-31211	GH-Q-M-31411
9.5	GH-Q-M-30212*	GH-Q-M-30412	GH-Q-M-31212	GH-Q-M-31412
10.0	GH-Q-M-30213*	GH-Q-M-30413	GH-Q-M-31213	GH-Q-M-31413
10.5	GH-Q-M-30214*	GH-Q-M-30414	GH-Q-M-31214	GH-Q-M-31414
11.0	GH-Q-M-30215*	GH-Q-M-30415	GH-Q-M-31215	GH-Q-M-31415
11.5	GH-Q-M-30216*	GH-Q-M-30416	GH-Q-M-31216	GH-Q-M-31416
12.0	GH-Q-M-30217*	GH-Q-M-30417	GH-Q-M-31217	GH-Q-M-31417
12.5	GH-Q-M-30218*	GH-Q-M-30418	GH-Q-M-31218	GH-Q-M-31418
13.0	GH-Q-M-30219*	GH-Q-M-30419	GH-Q-M-31219	GH-Q-M-31419

* Standardní výrobek / na dodací lhůty u všech nestandardních nožů se prosím dotázte v oddělení skladu.

¹ Maximální teoreticky dosažitelný průměr srážení.

Vysvětlivky k povlaku

A: povlak pro zvýšené požadavky (titan, Inconel apod.)

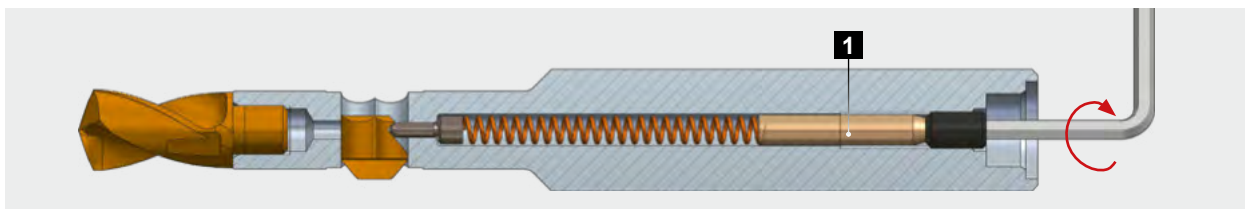
D: povlak pouze pro slitiny hliníku

Nože SNAP s geometrií GS

Velikost sražené hrany je obecně určena zvoleným nožem (délka nože). Každý nůž vytváří určitou velikost sražené hrany.

Maximální teoreticky dosažitelná velikost sražené hrany je uvedena ve sloupci s max. srážecím Ø D v tabulkách nožů.

Nastavení síly nože



Síla pružiny může být přizpůsobena pro danou aplikaci pomocí seřizovacího šroubu. Síla pružiny by měla být nastavena tak, aby se nůž po výstupu z otvoru zcela vyklopil. Tím bude zajištěno dosažení potřebného řezacího výkonu nože. Čím tužší je materiál, tím vyšší síla pružiny by měla být nastavena. Síla nože však nemá žádný vliv na velikost sražené hrany. Přizpůsobená síla pružiny prodlužuje životnost nože a zlepšuje kvalitu provedení sražené

hrany. U extrémně tuhých materiálů je zapotřebí velká síla pružiny. Za tímto účelem je možné pružiny vyměnit (SNAP5: GH-H-F-0041).

Otáčení po směru chodu hodinových ručiček zvyšuje sílu pružiny (tuhá ocel, Inconel, titan). Otáčení proti směru chodu hodinových ručiček snižuje sílu pružiny (hliník).

Podrobné nastavení síly nože

Nástroj	Velikost závitu	Max. hloubka zašroubování	Otáčky (přibližně)
SNAP5	M3	6.0 mm	12 x

Prodejní partner firmy HEULE _____

Č. poptávky _____

Koncový zákazník _____

Kontaktní osoba _____

Datum _____

Odvětví  

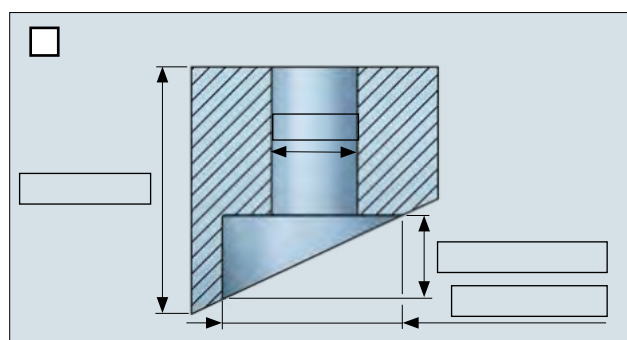
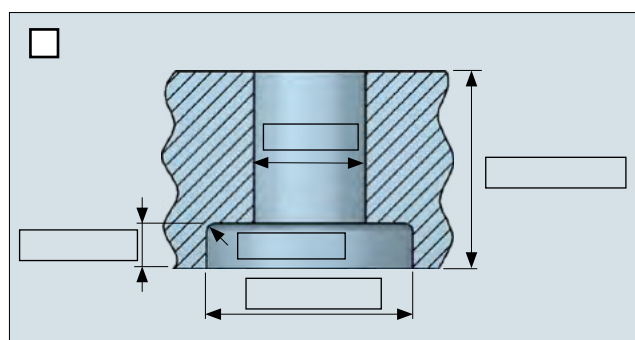
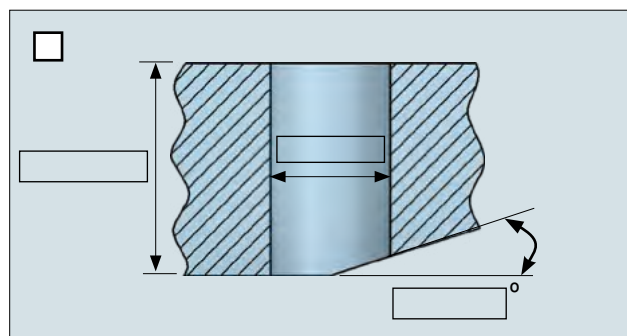
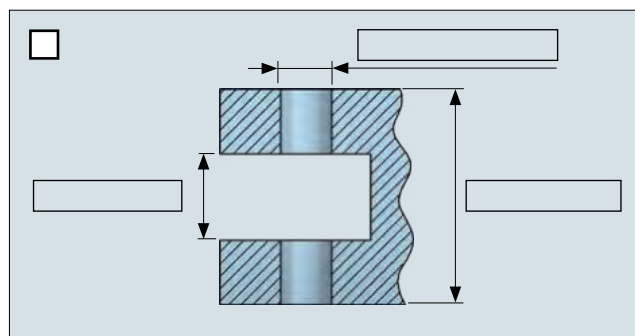
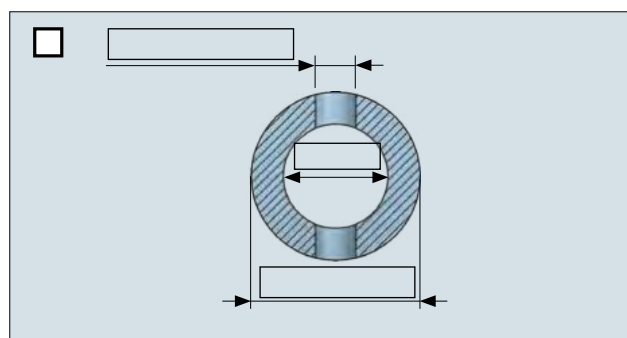
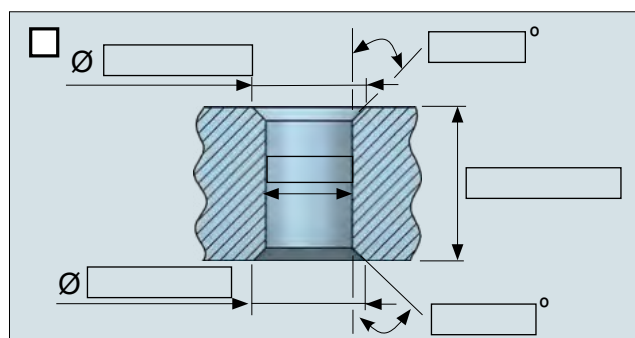
Žádost o nabídku Poptávka testovacího nástroje Technická podpora Analýza proveditelnosti

Konfigurace dílů

Ref.: Označení obrobku _____

Zakřížkujte odpovídající situaci a doplňte všechny hodnoty. Č. výkresu _____

Odhrotování Srážení hran Zahlubování Kombinované vrtání



Informace o aplikaci a obrobku (materiál, tvrdost, povrch)

Informace o výrobě

Objem výroby ročně		Výrobní sled	
Doba cyklu		1 = vrtání, 2 = vystružování, 3 = řezání závitů, 4 = zpětné rovinné zahlubování, 5 = sráž. hran + odhrotování	
Stroj	<input type="checkbox"/> NC <input type="checkbox"/> Jiný	Tlak vnitřního chladiva	

Informace o nástroji

Typ stopky	<input type="checkbox"/> Přímá adaptace <input type="checkbox"/> Válcová stopka <input type="checkbox"/> Weldon <input type="checkbox"/> Whistle Notch	Vnitřní chlazení	<input type="checkbox"/> Ano <input type="checkbox"/> Ne	Externí chlazení	<input type="checkbox"/> Ano <input type="checkbox"/> Ne
------------	---	------------------	--	------------------	--

Stávající řešení (přepracovat stávající řešení, vývoj nového řešení, ruční obrábění, používán konkurenční produkt)

Popis problematické situace (Specifikujte prosím důležité aspekty a zašlete nám výkres.)

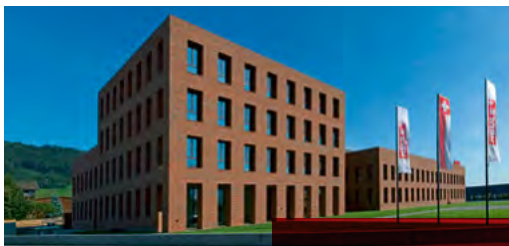
Srovnatelné existující nástrojové řešení

Číslo nástroje _____

Číslo nože _____

Zákazník _____

Analog. k č. projektu _____



Efektivita a spolehlivost.

Naše řešení sníží vaše výrobní náklady.

Odhrotování

- COFA
- DL2
- X-BORES



Srážení hran

- SNAP
- DEFA



Zahlubování

- BSF
- SOLO
- GH-K



Kombinované vrtání

- VEX



HEULE+
PRECISION TOOLS

Hlavní sídlo: HEULE Werkzeug AG, Balgach / Switzerland, tel. +41 71 7263838, info@heule.com, www.heule.com

Dceřiné společnosti: HEULE Tool Corp., Loveland/OH, USA, tel. +1 513 860 9900, info@heuletool.com, www.heuletool.com
HEULE Precision Tools (Wuxi) Co. Ltd., Wuxi / China, tel. +86 510 8202 2404, china@heule.cn, www.heule.cn
HEULE Korea Co. Ltd., Gyeonggi-do / South Korea, tel. +82 31 8005-8392, info@heule.co.kr, www.heule.co.kr
HEULE Germany GmbH, Wangen/Allgäu, tel. +49 7522 99990-60, info@heule.de, www.heule.de

Zastoupení: 50 poboček ve 35 zemích po celém světě – www.heule.com > Servis > Kontaktní údaje prodejců