

Speciální VBD nástroje

Všechny uvedené nástroje slouží pouze jako příklady pro jednotlivé skupiny nástrojů, rozměry i tvar se mohou v mnohém lišit dle konkrétního zadání.

Vždy záleží na Vašem požadavku, právě Vám se přizpůsobí daný nástroj na míru, jak obráběným tvarem, výběrem odpovídajících VBD, typem upínání do vřetene, tak také zvolením vhodných řezných podmínek.

Speciální nástroje najdou využití ve chvíli, kdy katalogový nástroj nestačí tvarem nebo rozměry.



Skupiny speciálních nástrojů:

- Sdružené – vrtací a frézovací nástroje
- Úhlové frézovací nástroje
- Srážecí nástroje
- Nástroje do T-drážky
- Tvarové nástroje
- Kotoučové nástroje
- Zpětné zahlubovací nástroje
- Nástroj dle vlastního specifiká

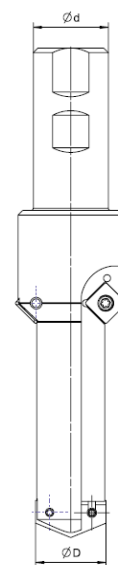
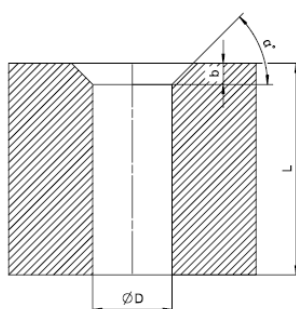
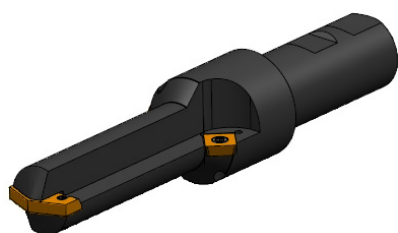
Kritéria pro návrh a konstrukci speciálního nástroje:

Základní vstupní informace pro návrh speciálního nástroje jsou:

- obráběná geometrie – požadovaný tvar po obrobení
- obráběný materiál
- požadavky na kvalitu obrobeného povrchu
- stroj – vřeteno - způsob upínání (nástrčné provedení, Weldon,)
- další požadavky zákazníka

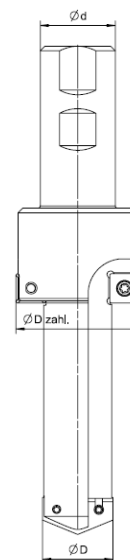
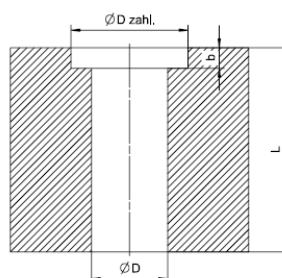
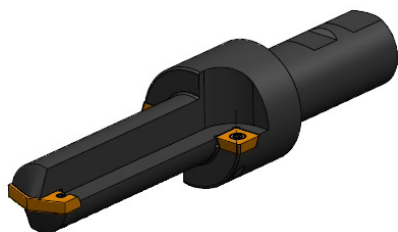
Sdružené – vrtací a frézovací nástroje

Vytvoří díru o průměru D v délce (hloubce) L a zároveň vytvoří zkosení pod daným úhlem v délce hrany nebo zahloubení o daném průměru.



Volitelné parametry:

- $\text{Ø}D$ – průměr vrtané díry
- $\text{Ø}d$ – upínací průměr
- L – hloubka díry
- b – délka zkosení
- α – úhel zkosení

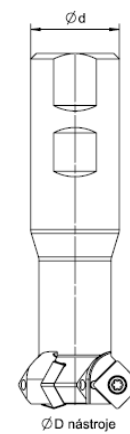
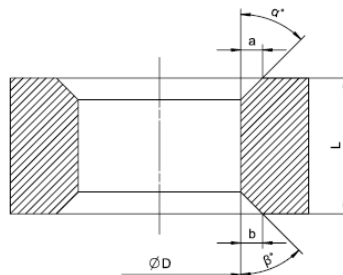


Volitelné parametry:

- $\text{Ø}D$ – průměr vrtané díry
- $\text{Ø}D$ zahl. – průměr vrtané díry
- $\text{Ø}d$ – upínací průměr
- L – hloubka díry
- b – hloubka zahloubení

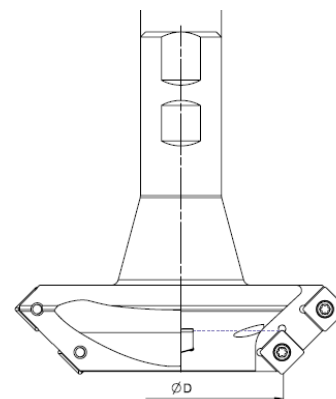
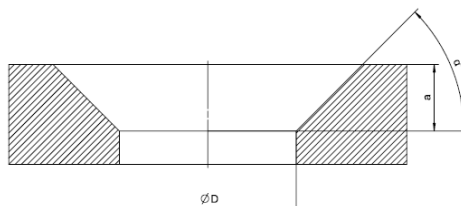
Srážecí nástroje

Vytvoří sražení hrany pod daným úhlem a daného rozměru.
Srážet hrany lze i zpětně.



Volitelné parametry:

- $\varnothing D$ – průměr díry
- $\varnothing d$ – upínací průměr
- L – hloubka díry
- α – úhel zkosení 1
- a – délka zkosení 1
- β – úhel zkosení 2
- b – délka zkosení 2

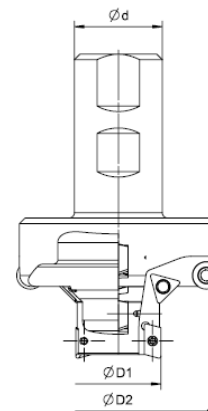
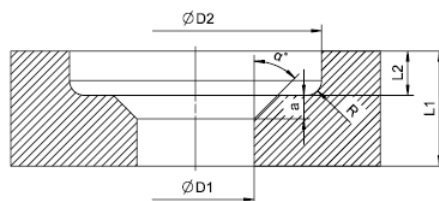
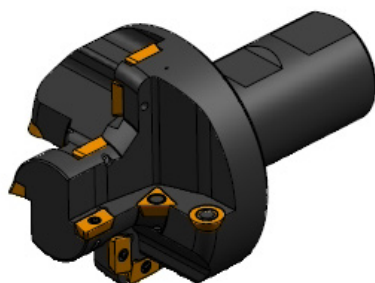


Volitelné parametry:

- $\varnothing D$ – průměr díry / frézy
- $\varnothing d$ – upínací průměr
- α – úhel zkosení
- a – délka zkosení

Tvarové nástroje

Tvarové nástroje kombinují jindy několik nástrojů pro zefektivnění výrobních časů.

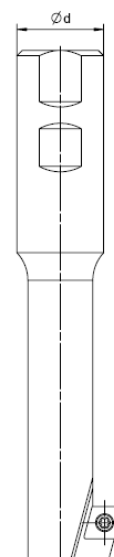
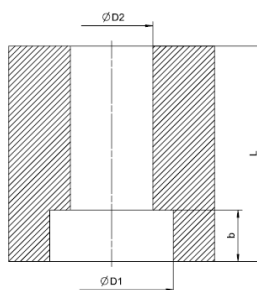
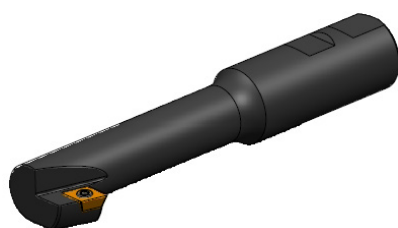


Volitelné parametry:

- $\varnothing D1$ – průměr díry / frézy 1
- $\varnothing D2$ – průměr frézy 2
- $\varnothing d$ – upínací průměr
- L 1 – hloubka díry 1
- L2 – hloubka díry 2
- α – úhel zkosení 1
- a – délka zkosení 1
- R – rádius

Zpětné zahlubovací nástroje

V těžko přístupných místech lze frézovat zpětné tvarové plochy.

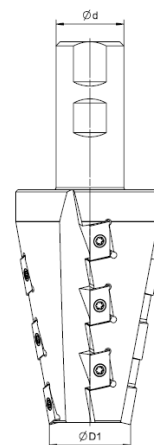
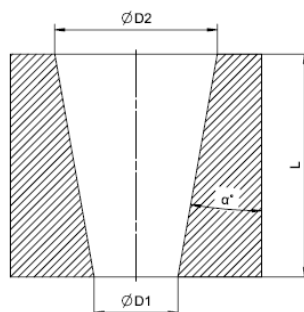


Volitelné parametry:

- $\varnothing D1$ – průměr zahloubení
- $\varnothing D2$ – průměr díry
- $\varnothing d$ – upínací průměr
- b – hloubka zahloubení

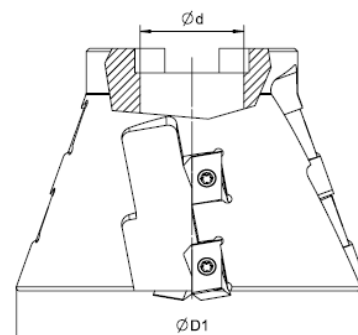
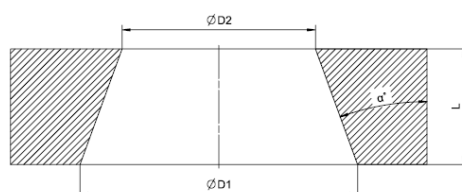
Úhlové frézovací nástroje

Dosažení úhlových ploch při použití klasických 3-osých strojů.



Volitelné parametry:

- $\varnothing D1$ – průměr frézy 1
- $\varnothing D2$ – průměr frézy 2
- $\varnothing d$ – upínací průměr - weldon
- α – úhel zkosení
- L – délka profilu

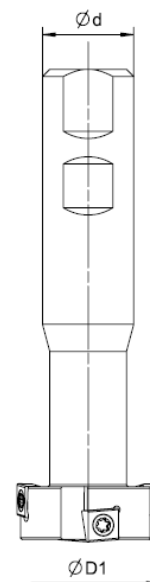
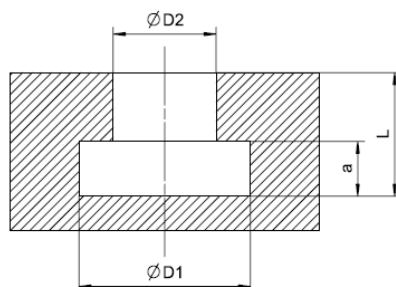


Volitelné parametry:

- $\varnothing D1$ – průměr frézy 1
- $\varnothing D2$ – průměr frézy 2
- $\varnothing d$ – upínací průměr - nástrčný
- α – úhel zkosení
- L – délka profilu

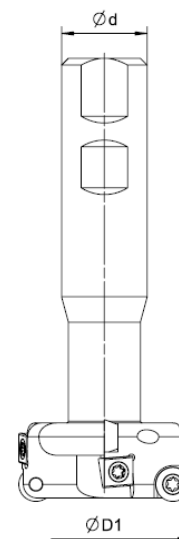
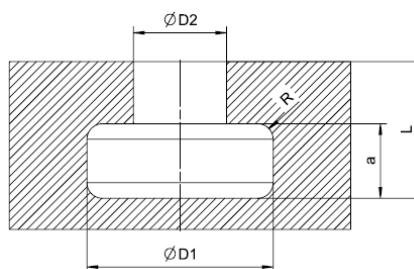
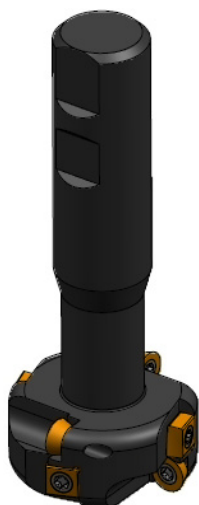
Nástroje do T-drážky

Když nevyhovuje rozměr nebo tvar katalogového nástroje.



Volitelné parametry:

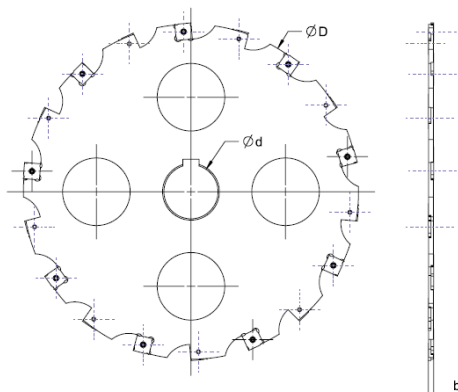
- $\varnothing D1$ – průměr profilu / frézy 1
- $\varnothing D2$ – průměr profilu / frézy 2
- $\varnothing d$ – upínací průměr - nástrčný
- a – rozměr drážky
- L – celková délka profilu



Volitelné parametry:

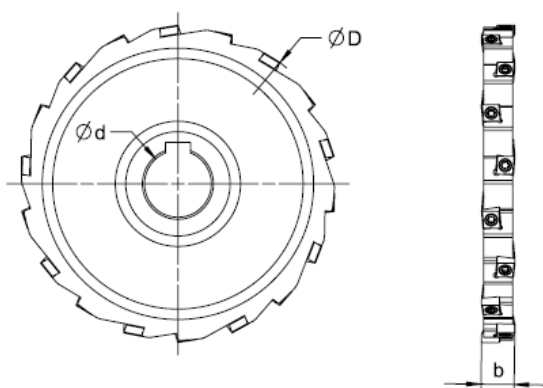
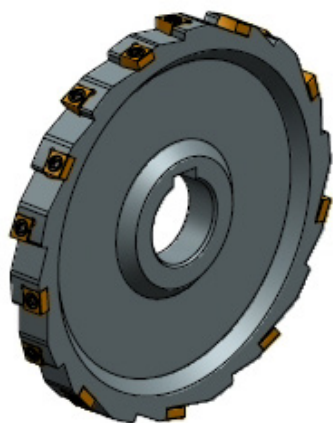
- $\varnothing D1$ – průměr profilu / frézy 1
- $\varnothing D2$ – průměr profilu / frézy 2
- $\varnothing d$ – upínací průměr - nástrčný
- a – rozměr drážky
- L – celková délka profilu
- R – rádius profilu

Kotoučové frézy o daném průměru a šířce, kterou hledáte.



Volitelné parametry:

- ØD1 – průměr frézy
- Ød – upínací průměr - nástrčný
- b – šířka frézy



Volitelné parametry:

- ØD1 – průměr frézy
- Ød – upínací průměr - nástrčný
- b – šířka frézy

Nástroje dle vlastního specifika

Nenašli jste v našem katalogu speciální nástroj, který by vyřešil váš problém?

Pro zadání volte následující kroky:

- obráběná geometrie – požadovaný tvar po obrobení
- obráběný materiál
- požadavky na kvalitu obrobeného povrchu
- stroj – vřeteno - způsob upínání (nástrčné provedení, Weldon,)
- další požadavky zákazníka