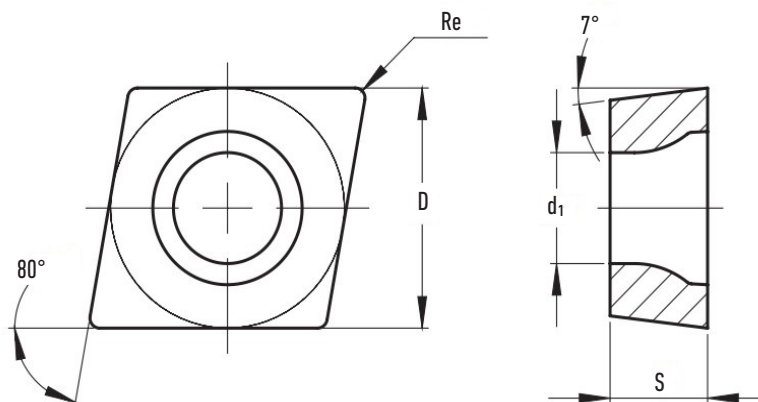
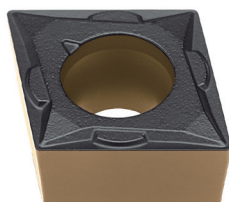


# CCMT / soustružení

Pozitivní VBD / kosočtverec 80°



Označení	Rozměry					Řezné podmínky					
	D	S	Re	d <sub>1</sub>	A <sub>p</sub>	A <sub>pmin.</sub>	A <sub>pmax.</sub>	F <sub>z</sub>	F <sub>zmin.</sub>	F <sub>zmax.</sub>	
	(mm)					Hloubka třísky (mm)			Posuv na zub (mm/zub)		
CCMT09T302F	● ○	9,525	3,97	0,20	4,40	0,35	0,08	2,00	0,08	0,04	0,13
CCMT09T304F	● ○	9,525	3,97	0,40	4,40	0,35	0,11	2,00	0,11	0,06	0,23