

Automatizace do každé výroby

Automatizační systém CubeBox pomůže zvýšit produktivitu a efektivitu výroby, a to s relativně nízkými náklady. Snadná instalace, jednoduché ovládání, přemístitelnost celé buňky a univerzálnost připojení i k několika soustruhům či centřům naráz budou pro vás hlavními benefity.



Nabízíme

- rychlé dodání (cca 4 měsíce)
- připravíme pro vás celou technologii
- instalace, zprovoznění a zaškolení v ceně
- prostorově nenáročné automatizované pracoviště





Kalkulace robotizovaného pracoviště

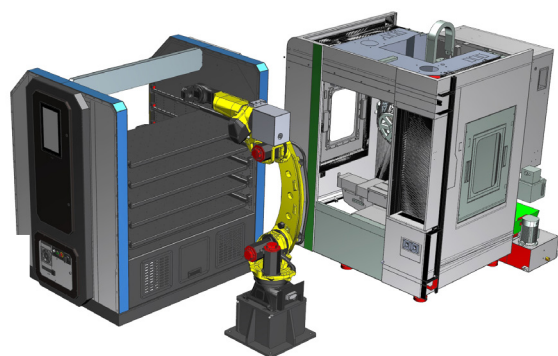
Zakládací systém CubeBox & kompaktní 3osé centrum

HARTFORD SMC5 / Fanuc

Velikost / zatížení stolu: 600 x 400 mm / 250 Kg
Max. výška dílce: 460 mm
Pojezdy X/Y/Z: 500 / 400 / 300 mm
Vřeteno: 15 tis. ot/min. (5,5 kW)

CubeBox DR

5-8 zásuvek
Max. zatížení robota 12 kg
Dílec průměr / výška: od 5 mm / 100 mm



CENA 3.900.000,- Kč (bez DPH)

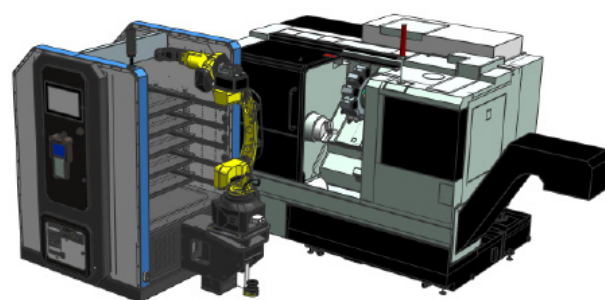
Zakládací systém CubeBox & CNC soustruh

SMEC SL2000BM / Fanuc

Velikost tyče: 68 mm
Průměr / délka obrábění: 360 / 520 mm
Pojezdy X//Z: 215 / 560 mm
Vřeteno: 4500 ot/min. (18,5 kW)

CubeBox DR

5-8 zásuvek
Max. zatížení robota 12 kg
Dílec průměr / výška: od 5 mm / 100 mm



CENA 4.300.000,- Kč (bez DPH)



Dáváme plánům život



TGS

Plzeňská 610, 338 05 Mýto
tel: +420 371 751 830
tgs@tgs.cz | www.tgs.cz