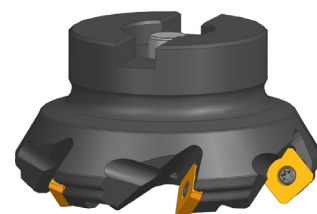
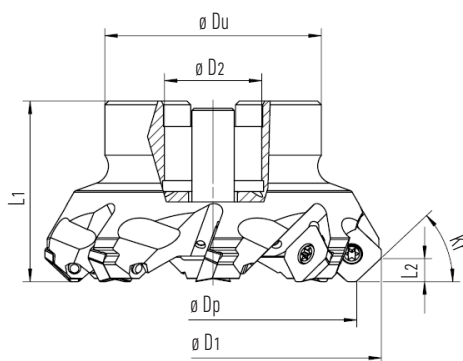


Čelní fréza F2400



- velmi kvalitní povrch po opracování
- pozitivní VBD se 4 hranami
- lisované a broušené VBD
- vhodné jak na hrubování, tak i na dokončování
- vnitřní chlazení
- pozitivní geometrie a nerovnoměrná zubová rozteč snižuje vznik vibrací



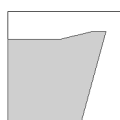
čelní frézování



Nástrčné provedení

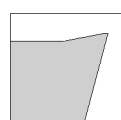
Objednací číslo	Rozměry (mm)								Destička	Šroubek	Klíč	Utahovací moment v Nm	Podložka + šroub
	D _p	D ₁	D ₂	D _u	L ₁	L ₂	K _r	Z					
F2400.50.N22.40.6.Z4.N.C	50	63,4	22	42	40	6	45°	SEET 13T3 ASGN SEET 13T3 AFGN SEET 13T3 ARGN SEMT 13T3 ARGN SEET 13T3 ADGN-R SEET 13T3 AEGN-R	objednací číslo P0351200	TX15	3	Objednací číslo podložka TCS130300 šroub T0503509 (5Nm) klíč H3,5 H1004059	
F2400.50.N22.40.6.Z5.C	50	63,4	22	42	40								5
F2400.63.N22.40.6.Z5.N.C	63	76,6	22	48	40								5
F2400.63.N22.40.6.Z6.C	63	76,6	22	48	40								6
F2400.80.N27.50.6.Z6.N.C	80	93,5	27	60	50								6
F2400.80.N27.50.6.Z8.C	80	93,5	27	60	50								8
F2400.100.N32.50.6.Z7.N.CP	100	113,5	32	70	50								7
F2400.100.N32.50.6.Z9.CP	100	113,5	32	70	50								9
F2400.125.N40.63.6.Z8.N.CP	125	138,5	40	90	63								8
F2400.125.N40.63.6.Z10.CP	125	138,5	40	90	63								10
F2400.160.N40.63.6.Z9.N.CP	160	173,5	40	110	63								9
F2400.160.N40.63.6.Z11.CP	160	173,5	40	110	63								11
F2400.200.N60.63.6.Z10.N.CP	200	213,5	60	145	63	10							
F2400.200.N60.63.6.Z12.CP	200	213,5	60	145	63	12							

N – nerovnoměrná zubová mezera C – vnitřní chlazení P – s podložkami



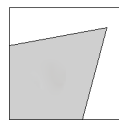
zesílené provedení v negativu

SEMT/SEET
ASGN/ARGN



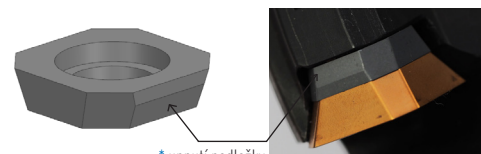
zaoblené provedení s lamačem třísek

SEET
ADGN-R



ostré provedení s lamačem třísek

SEET
AEGN-R/AFGN



* upnutí podložky

* podložka musí být namontována tak, aby označená plocha směřovala k vnější straně frézy

Přehled vhodných břitových destiček

	P			M			K				S	H 40-50HRC		H 40-50HRC		H > 55HRC		N				
Vysokorychlostní obrábění / lehké obrábění																						
Běžné použití																						
Hrubování																						
	PK19	TPJ42	TSJ44	TSJ46	TXG24	PMK19	TPJ42	TMJ46	PMK19	PK19	TPJ42	TSJ44	TXG24	PMK19	TPJ42	TPJ42	TSJ44	TPJ42	TPJ45	TPJ45	AL19	TD51
SEET 13T3 ASGN	●					●			●	●				●								
SEET 13T3 AFGN																						●
SEET 13T3 ARGN		●	●	●	●		●	●		●	●	●			●	●	●	●	●			
SEMT 13T3 ARGN		●	●	●			●	●		●	●											
SEET 13T3 ADGN-R		●	●				●	●		●	●				●	●		●				
SEET 13T3 AEGN-R																						●

● = 1.volba doporučené ● = 2.volba vhodné

Čelní fréza F2400



Doporučené řezné podmínky

	HB	Řezná rychlost Vc (m/min)									
		PK19	TPJ42	TSJ44	TSJ46	TXG24	PMK19	TMJ46	TPJ45	AL19	TDS51
P	Nelegovaná ocel, žíhaná	125-220	150-230		180-250	180-250	130-160				
	Nízkolegovaná ocel, žíhaná	220-280	140-220		180-250	180-250	120-150				
	Vysoce legovaná a nástr., žíhaná	280-380	130-180	140-200	140-200	140-200	100-130				
M	Nerezová ocel, ferit./marten., žíhaná	200-330		140-180			100-120	140-180			
	Austenitická, kalená ponorem	200-330		120-150			80-110	120-150			
	Duplexy	230-260		90-130			70-100	90-130			
K	Šedá litina	180-245	150-280	140-220	140-220	140-220	130-250				
	Tvárná litina	130-230	130-230	100-180	100-180	100-180	110-220				
		160-250	80-190	90-160	90-160	90-160	80-170				
S	Titan, titanové slitiny			30-70							
	Inconel, žáruvzdorné slitiny			20-40							
H	Kalená ocel 40-50HRC			100-160	100-160						
	Kalená ocel 50-55HRC			80-120				80-120			
	Kalená ocel > 55HRC							65-90			
N	Hliník a neželezné kovy	30-130							350-1400	600-900	

	HB	Fz (mm/zub) / Ap (mm)										
		PK19		TPJ42		TSJ44		TPJ45		TXG24		
		Fz	Ap	Fz	Ap	Fz	Ap	Fz	Ap	Fz	Ap	
P	Nelegovaná ocel, žíhaná	125-220	0,1-0,3	0,6-6,0							0,1-0,3	0,3-3,5
	Nízkolegovaná ocel, žíhaná	220-280	0,1-0,3	0,6-6,0							0,1-0,3	0,3-3,5
	Vysoce legovaná a nástr., žíhaná	280-380	0,1-0,3	0,6-6,0	0,1-0,25	0,3-3,0	0,1-0,25	0,3-3,0				
M	Nerezová ocel, ferit./marten., žíhaná	200-330			0,1-0,25	0,1-2,5						
	Austenitická, kalená ponorem	200-330			0,05-0,2	0,1-2,5						
	Duplexy	230-260			0,05-0,2	0,1-2,5						
K	Šedá litina	180-245	0,1-0,3	0,6-6,0	0,1-0,3	0,3-3,5	0,1-0,3	0,3-3,5			0,1-0,3	0,3-3,5
	Tvárná litina	130-230	0,1-0,3	0,6-6,0	0,1-0,3	0,3-3,5	0,1-0,3	0,3-3,5			0,1-0,3	0,3-3,5
		160-250	0,1-0,3	0,6-6,0	0,1-0,3	0,3-3,5	0,1-0,3	0,3-3,5			0,1-0,3	0,3-3,5
S	Titan, titanové slitiny				0,1-0,15	1,5						
	Inconel, žáruvzdorné slitiny				0,1-0,18	1,5						
H	Kalená ocel 40-50HRC				0,07-0,18	0,2-2,5	0,07-0,18	0,2-2,5				
	Kalená ocel 50-55HRC				0,05-0,12	0,2-2,5			0,05-0,12	0,1-2,5		
	Kalená ocel > 55HRC								0,03-0,08	0,1-2,5		
N	Hliník a neželezné kovy	30-130										

	HB	Fz (mm/zub) / Ap (mm)										
		PMK19		TMJ46		TSJ46		AL19		TDS51		
		Fz	Ap	Fz	Ap	Fz	Ap	Fz	Ap	Fz	Ap	
P	Nelegovaná ocel, žíhaná	125-220	0,1-0,25	0,6-6,0			0,1-0,3	0,3-3,5				
	Nízkolegovaná ocel, žíhaná	220-280	0,1-0,2	0,6-6,0			0,1-0,3	0,3-3,5				
	Vysoce legovaná a nástr., žíhaná	280-380	0,1-0,2	0,6-6,0			0,1-0,25	0,3-3,5				
M	Nerezová ocel, ferit./marten., žíhaná	200-330	0,1-0,2	0,6-6,0	0,1-0,25	0,1-2,5						
	Austenitická, kalená ponorem	200-330	0,1-0,2	0,6-6,0	0,05-0,2	0,1-2,5						
	Duplexy	230-260	0,1-0,2	0,6-6,0	0,05-0,2	0,1-2,5						
K	Šedá litina	180-245	0,1-0,25	0,6-6,0								
	Tvárná litina	130-230	0,1-0,25	0,6-6,0								
		160-250	0,1-0,25	0,6-6,0								
N	Hliník a neželezné kovy	30-130						0,1-0,2	0,4-3,5	0,1-0,25	0,5-3,0	