

FORMULÁŘ

ETGSE

Fréza kuželová kulová

Vyplní TGS: ČÍSLO OBJEDNÁVKY TGS-B

ZÁKAZNÍK

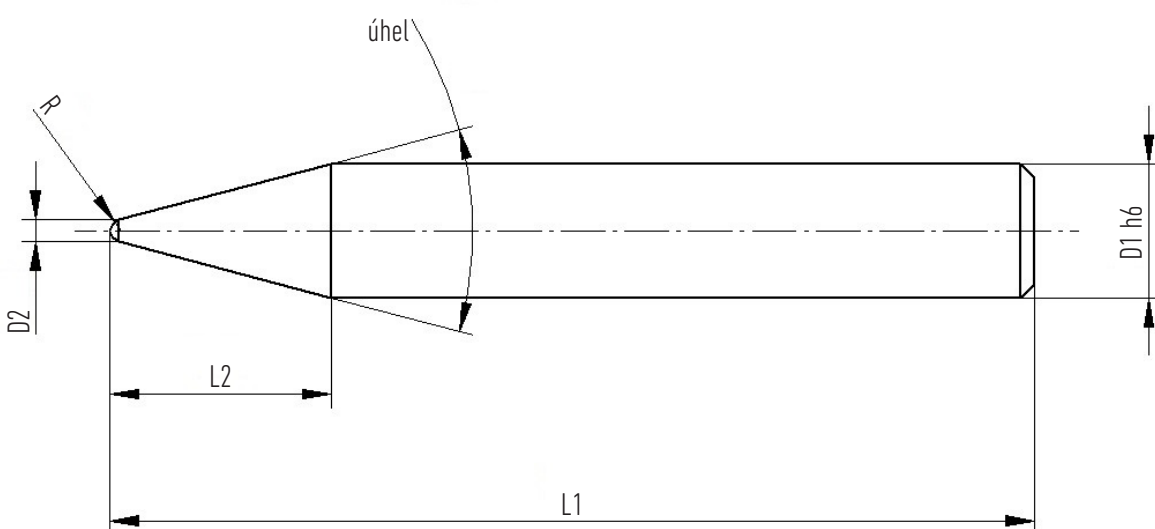
Firma
Adresa
Tel:
Email:
Obchodní zástupce

DODAVATEL

TGS nástroje-stroje-technologické služby s.r.o.
Plzeňská 610, 338 05 Mýto
+420 371 751 830 | tgs@tgs.cz

Specifikace nástroje

Obráběný materiál	Typ stroje					
Počet ks	Počet břitů	Typ stopky	Válcová	Weldon	Modulární	Chlazení
Průměr stopky	D1	Celková délka nástroje	L1	Vrcholový úhel řezné části		Úhel
Průměr na čele	D2	Délka řezné části	L2	Rádus na čele		R
Tolerance	D2					



Dne:

Zákazník:

