

## Vrták třístupňový

Vyplní TGS: ČÍSLO OBJEDNÁVKY TGS-B

### ZÁKAZNÍK

Firma  
Adresa  
Tel:  
Email:  
Obchodní zástupce

### DODAVATEL

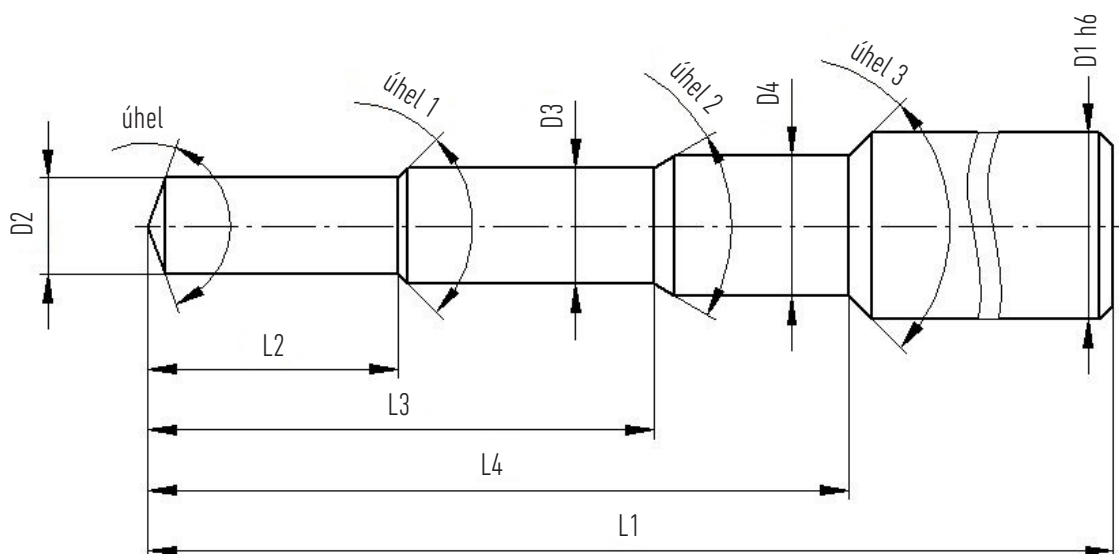
TGS nástroje-stroje-technologické služby s.r.o.  
Plzeňská 610, 338 05 Mýto  
+420 371 751 830 | tgs@tgs.cz

### Specifikace nástroje

Obráběný materiál

Typ stroje

Počet ks	Počet břitů	Typ stopky	Válcová	Weldon	Whistle-notch	Chlazení
Průměr stopky	D1	Průměr 3. stupně	D4	Délka 3. stupně od špičky	L4	
Průměr 1. stupně	D2	Tolerance	D4	Vrcholový úhel špičky nástroje	Úhel	
Tolerance	D2	Celková délka nástroje	L1	Vrcholový úhel 1. stupně	Úhel 1	
Průměr 2. stupně	D3	Délka 1. stupně od špičky	L2	Vrcholový úhel 2. stupně	Úhel 2	
Tolerance	D3	Délka 2. stupně od špičky	L3	Vrcholový úhel 3. stupně	Úhel 3	



Dne:

Zákazník:

